



FABRIQUÉ PAR :
Backyard Discovery
3305 Airport Drive, Pittsburg, KS 66762
800-856-4445

Basepoint Business Centre : Rivermead Drive, Westlea, Swindon SN5 7EX Téléphone : 0800-118-2476
J.P. Coenstraat 7, The Bridge, La Haye, 2595 WP, Pays-Bas Téléphone : 0800-567-8990

ENDEAVOR

Balançoire

No de modèles : 2200104 et 2300033



AVERTISSEMENT

Assemblage par un adulte nécessaire.

Ne convient pas aux enfants de moins de 36 mois en raison de petites pièces.

RÉSERVÉ UNIQUEMENT À UN USAGE DOMESTIQUE. DESTINÉ À UNE UTILISATION EN EXTÉRIEUR.



Veillez visiter www.backyarddiscovery.com

Pour obtenir le manuel de montage le plus récent, pour enregistrer votre produit ou pour commander des pièces de rechange

Para obtener instrucciones en español, visite www.backyarddiscovery.com



ÉTAPE PAR ÉTAPE FACILE

INSTRUCTIONS INTERACTIVES EN 3D
TÉLÉCHARGEZ L'APPLICATION GRATUITE



**SERVICES
D'INSTALLATION
DISPONIBLES!***

Voir à l'intérieur pour les détails

MADE IN CHINA

INS-2200104-A-ENDEAVOR-FR 7/25/22

INS-2300033-A-ENDEAVOR-FR 7/25/22

Manuel du propriétaire - Dimensions d'installation de base et notes relatives au montage

Placez la balançoire sur un terrain plat, à au moins 2 m [6 pi - 7 po] de toute structure ou obstruction, telle qu'une clôture, un garage, une maison, des branches en surplomb, des cordes à linge ou des fils électriques.

- Pendant le montage de l'unité, prenez le temps, avant et après chaque phase, de vous assurer que le fort est de niveau. Si le fort n'est pas de niveau, le montage sera difficile et il pourrait en résulter un montage incorrect. Des précautions supplémentaires doivent être prises pour vous assurer que les angles du fort soient bien droits.
- L'aire de jeu sécuritaire fait référence à une zone s'étendant sur 2 m (6 pi - 7 po) au-delà de l'ensemble de jeu, sur tous les côtés, y compris l'espace situé au-dessus de l'ensemble de jeu.

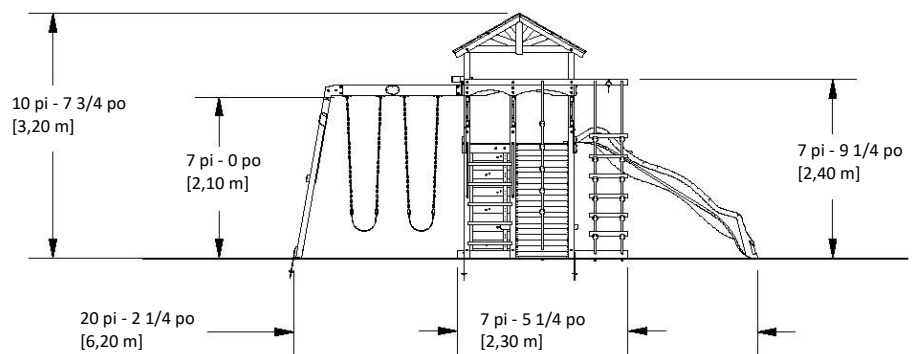
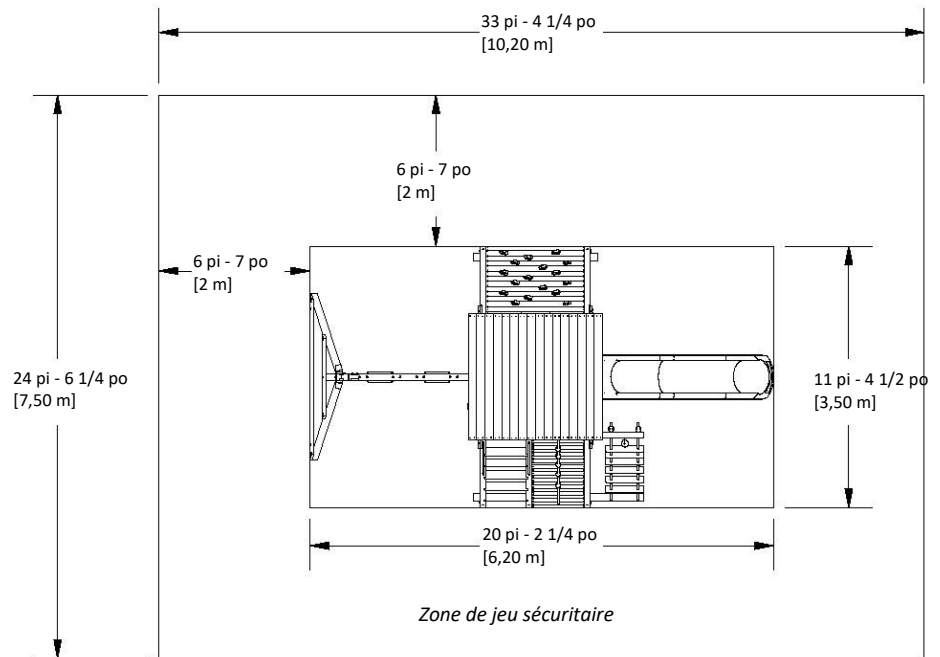
SCHÉMA DE ZONE DE JEU SÉCURITAIRE

Dimensions au sol

11 pi - 4 1/2 po [3,50 m] x 20 pi - 2 1/4 po [6,20 m]

Zone de jeu sécuritaire

33 pi 4 1/4 po [10,20 m] x 24 pi - 6 1/4 po [7,50 m] x 17 pi - 2 3/4 po [5,20 m]



HAUTEUR DE JEU SÉCURITAIRE : 17 pi - 2 3/4 po [5,2 m]
HAUTEUR DE CHUTE MAXIMALE : 7 pi [2,10 m]

Informations générales :

Votre ensemble de jeu a été conçu et étudié pour les enfants uniquement et pour un usage résidentiel uniquement.
Un maximum de 68 kg (150 lb) par enfant est recommandé pour toutes les activités ludiques conçues pour un usage individuel.
Un maximum de 54 kg (120 lb) par enfant est recommandé pour les activités ludiques conçues pour plusieurs enfants.
Le nombre maximum d'enfants recommandé pour cette balançoire est de 9.

Composants en bois (pas à l'échelle)



A50 | POUTRE DE BALANÇOIRE 2 POSITIONS - W4L15991
(x1) | 3 3/8 po x 5 1/4 po x 68 1/2 po (86x134x1740)



AL01 | MARCHE - W4L15737
(x5) | 1 3/8 po x 4 3/8 po x 22 3/4 po (36x112x579)



B01 | MONTANT - W4L15718
(x2) | 3 po x 3 po x 55 1/2 po (76x76x1410)



B02 | PIED - W4L15719
(x2) | 3 po x 3 po x 77 3/4 po (76x76x1975)



B03 | PIED - W2A03278
(x1) | 3 po x 3 po x 79 5/16 po (76x76x2015)



B04 | MONTANT - W4L15722
(x1) | 3 po x 3 po x 38 po (76x76x964)



B05 | SOLIVE DE SOL - W4L15723
(x1) | 3 po x 3 po x 57 1/4 po (76x76x1453)



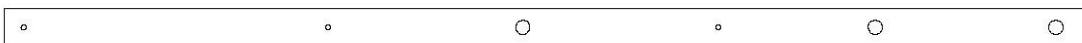
B06 | MONTANT - W4L15728
(x2) | 3 po x 3 po x 55 1/2 po (76x76x1410)



B07 | PLANCHE DE SOL - W4L15733
(x1) | 3 po x 3 po x 89 3/8 po (76x76x2270)



B08 | PIED - W4L15739
(x1) | 3 po x 3 po x 77 3/4 po (76x76x1975)



B09 | PLANCHE DE CORDE - W4L15740
(x1) | 3 po x 3 po x 85 3/8 po (76x76x2170)



B10 | SOLIVE DE SOL - W4L15741
(x1) | 3 po x 3 po x 57 1/4 po (76x76x1453)



B11 | PIED - W4L15747
(x1) | 3 po x 3 po x 77 3/4 po (76x76x1975)



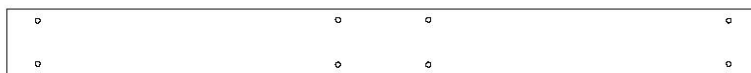
B12 | PLANCHE DE SOL - W4L15976
(x1) | 3 po x 3 po x 65 3/8 po (76x76x1660)



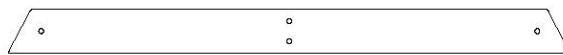
B50 | CALE ANGULAIRE - W4L15993
(x2) | 3 po x 3 po x 87 1/8 po (76x76x2212)

MANUEL DU PROPRIÉTAIRE - IDENTIFICATION DES PIÈCES

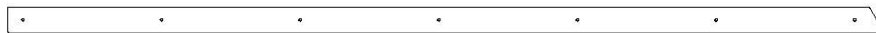
Composants en bois (pas à l'échelle)



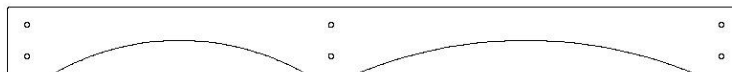
D01 | LISSE MURALE - W4L15729
(x1) | 1 3/8 po x 5 1/4 po x 59 1/8 Po (36x134x1501)



E50 | SUPPORT D'EXTRÉMITÉ - W4L15994
(x1) | 1 3/8 po x 3 3/8 po x 44 1/8 po (36x86x1120)



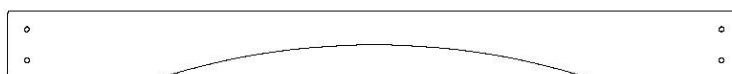
F01 | TASSEAU - W4L15746
(x4) | 1 3/8 po x 2 po x 68 3/4 po (36x52x1747)



G01 | LISSE MURALE - W4L15725
(x1) | 1 po x 5 1/4 po x 57 1/2 po (24x134x1460)



G02 | LISSE MURALE - W4L15726
(x1) | 1 po x 5 1/4 po x 59 1/8 po (24x134x1501)



G03 | LISSE MURALE - W4L15727
(x1) | 1 po x 5 1/4 po x 57 1/2 po (24x134x1460)



G04 | PLANCHE DE MUR D'ESCALADE - W4L15749
(x2) | 1 po x 4 1/2 po x 51 1/2 po (24x115x1307)



G05 | PLANCHE DE MUR D'ESCALADE - W4L15974
(x5) | 1 po x 5 1/4 po x 51 1/2 po (24x134x1307)



G06 | PLANCHE DE MUR D'ESCALADE - W4L15975
(x6) | 1 po x 5 1/4 po x 51 1/2 po (24x134x1307)



G50 | PLANCHE DE SOL - W4L15995
(x1) | 1 po x 5 1/4 po x 86 3/4 po (24x134x2202)



H01 | LISSE DE PLANCHER - W4L15734
(x1) | 1 po x 3 3/8 po x 68 1/2 po (24x86x1741)



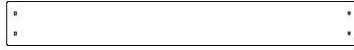
H02 | LISSE DE PLANCHER - W4L15735
(x2) | 1 po x 3 3/8 po x 22 1/8 po (24x86x564)



H03 | LISSE DE PLANCHER - W4L15736
(x6) | 1 po x 3 po x 3 3/8 po (24x76x86)

MANUEL DU PROPRIÉTAIRE - IDENTIFICATION DES PIÈCES

Composants en bois (pas à l'échelle)



H04 | PLANCHE DE MUR D'ESCALADE - W4L15744
(x9) | 1 po x 3 3/8 po x 27 5/8 po (24x86x701)



H05 | LISSE MURALE - W4L15980
(x2) | 1 po x 3 3/8 po x 29 7/8 po (24x86x760)



H06 | BARREAU D'ÉCHELLE DE CORDE - W4L15982
(x6) | 1 po x 3 3/8 po x 19 5/8 po (24x86x500)



H07 | LISSE MURALE - W4L15983
(x2) | 1 po x 3 3/8 po x 57 1/2 po (24x86x1460)



H08 | LISSE MURALE - W4L15984
(x2) | 1 po x 3 3/8 po x 59 1/8 po (24x86x1501)



H09 | LISSE DE TOIT - W4L15985
(x4) | 1 po x 3 3/8 po x 39 5/8 po (24x86x1007)



H10 | PLANCHE DU PIGNON - W4L15986
(x2) | 1 po x 3 3/8 po x 17 3/8 po (24x86x440)



H11 | TASSEAU DE PIGNON - W4L15987
(x2) | 1 po x 3 po x 3 3/8 po (24x76x86)



H12 | PLANCHE DU PIGNON - W4L15988
(x4) | 1 po x 3 3/8 po x 18 1/4 po (24x86x465)



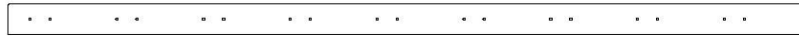
H13 | PLANCHE DU PIGNON - W4L15989
(x4) | 1 po x 3 3/8 po x 11 3/4 po (24x86x300)



H14 | PLANCHE DE MUR D'ESCALADE - W4L16119
(x1) | 1 po x 2 3/4 po x 27 5/8 po (24x69x701)



J01 | TASSEAU DE MUR D'ESCALADE - W4L15977
(x2) | 1 po x 2 3/8 po x 66 7/8 po (24x60x1698)



J02 | TASSEAU DE MUR D'ESCALADE - W4L16469
(x1) | 1 po x 2 3/8 po x 63 po (24x60x1600)



K04 | PLANCHE DE PLANCHER - W4L15978
(x1) | 5/8 po x 4 3/4 po x 51 1/2 po (16x120x1307)



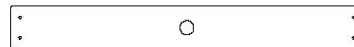
K05 | PLANCHE DE PLANCHER - W4L15979
(x1) | 5/8 po x 4 3/4 po x 27 5/8 po (16x120x701)



M01 | PLANCHE DE PLANCHER - W4L15743
(x15) | 5/8 po x 3 3/8 po x 59 1/2 po (16x86x1510)



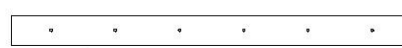
M02 | PLANCHE DE MUR D'ESCALADE - W4L15742
(x9) | 5/8 po x 3 3/8 po x 27 5/8 po (16x86x702)



M03 | PLANCHE DE MUR D'ESCALADE - W4L15981
(x1) | 5/8 po x 3 3/8 po x 27 5/8 po (16x86x702)




M04 | PIQUET - W4L15997
(x10) | 5/8 po x 3 3/8 po x 29 7/8 po (16x86x760)



N01 | TASSEAU DE TOIT - W4L15990
(x4) | 5/8 po x 2 3/8 po x 31 1/2 po (16x60x800)

MANUEL DU PROPRIÉTAIRE - IDENTIFICATION DES PIÈCES

Composants en bois (pas à l'échelle)



Q070 | **PLANCHE DE MONTAGE DU TOBOGGAN - W4L09040**
(x1) | 5/8 po x 1 3/8 po x 20 3/8 po (16x34x517)



Q01 | **LISSE DE PLANCHER - W4L15717**
(x2) | 1 po x 4 3/8 po x 74 3/8 po (24x112x1890)



Q02 | **LISSE DE PLANCHER - W4L15721**
(x1) | 1 po x 4 3/8 po x 57 1/2 po (24x112x1460)



Q03 | **LISSE DE PLANCHER - W4L15724**
(x1) | 1 po x 4 3/8 po x 57 1/2 po (24x112x1460)



SP01 | **SUPPORT DE POUTRE DE BALANÇOIRE - W4L15992**
(x1) | 3 3/8 po x 3 3/8 po x 50 po (86x86x1269)



T01 | **TASSEAU - W4L15748**
(x3) | 1 po x 1 3/8 po x 24 1/4 po (24x34x615)



Y01 | **PLANCHE DE PLANCHER - W4L15738**
(x1) | 5/8 po x 4 po x 20 7/8 po (16x102x529)



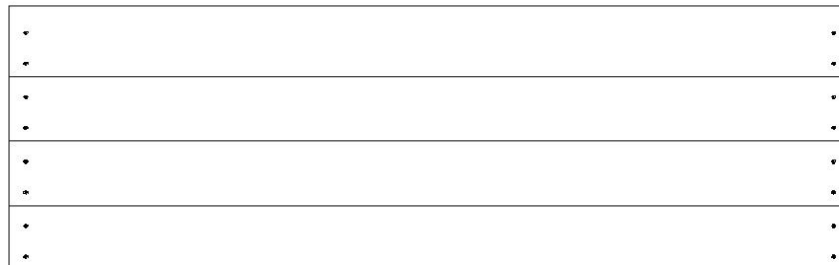
Y02 | **PLANCHE DE PLANCHER - W4L15745**
(x1) | 5/8 po x 4 po x 51 1/2 po (16x102x1307)



Y03 | **PLANCHE DE PLANCHER - W4L16468**
(x1) | 5/8 po x 4 po x 27 5/8 po (16x102x701)



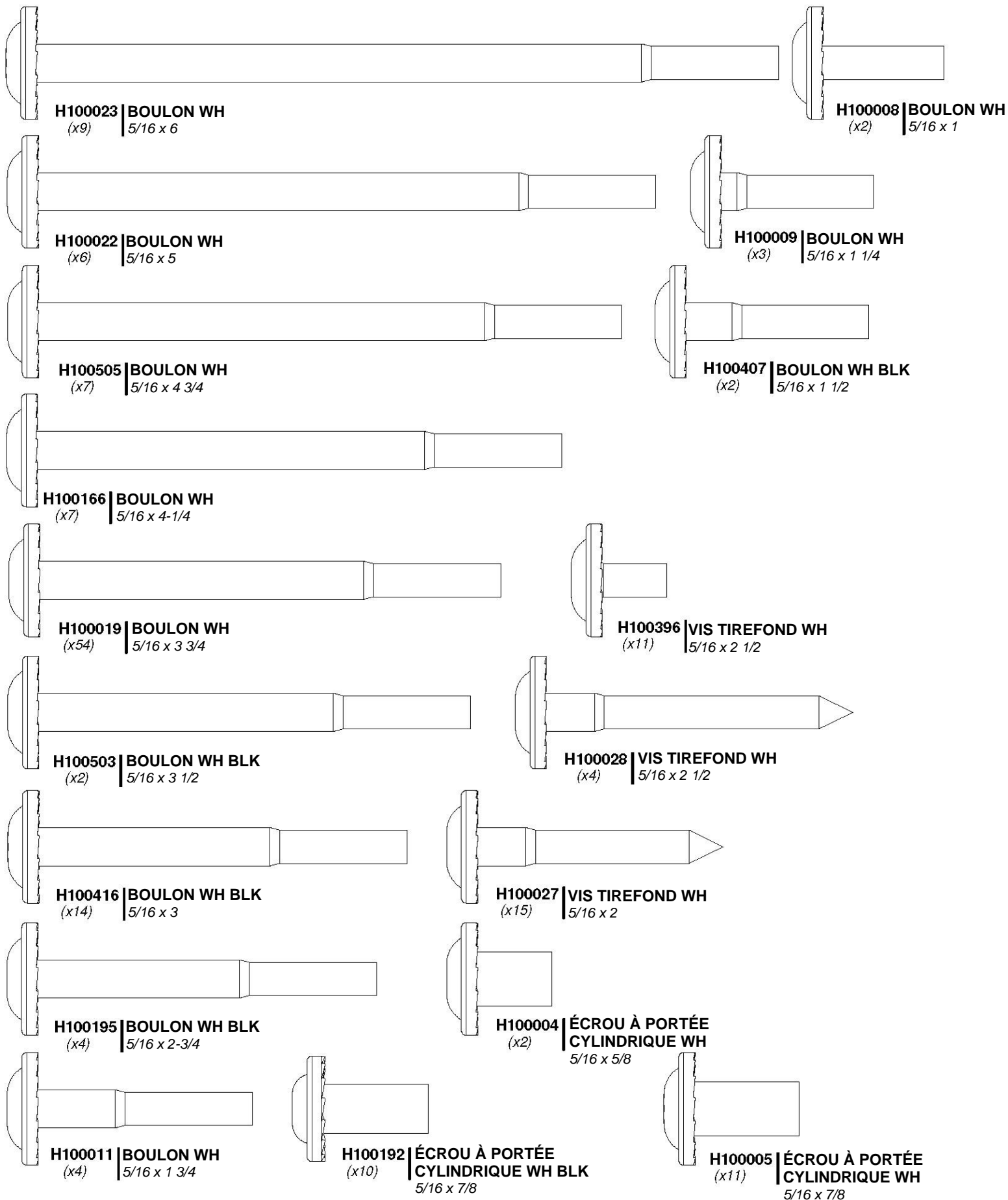
RP1 | **PANNEAU DE TOIT - W2A03276**
(x2) | 1 5/8 po x 20 5/8 po x 59 po (42x511x1676)



RP2 | **PANNEAU DE TOIT - W2A03277**
(x2) | 1 5/8 po x 20 5/8 po x 66 po (42x524x1676)

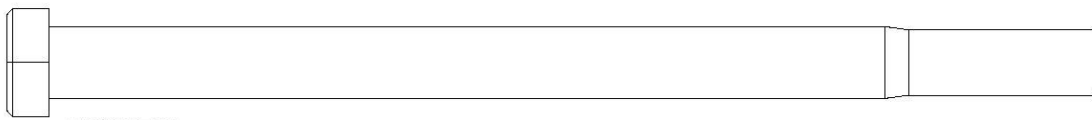
MANUEL DU PROPRIÉTAIRE - IDENTIFICATION DES PIÈCES

Pièces de quincaillerie

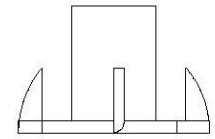


MANUEL DU PROPRIÉTAIRE - IDENTIFICATION DES PIÈCES

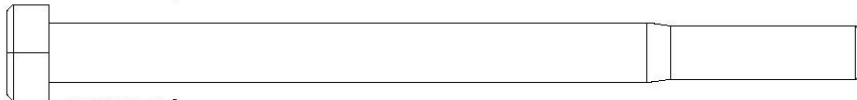
Pièces de quincaillerie



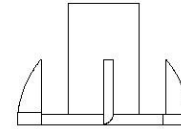
H100654 | BOULON HEX
(x9) | 3/8 x 5-1/2



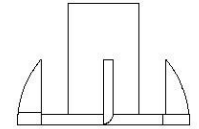
H100073 | ÉCROU À ENFONCER
(x9) | 3/8



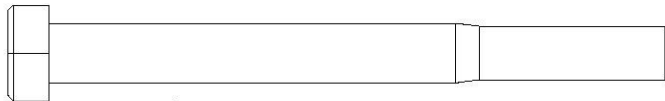
H100476 | BOULON HEX BLK
(x2) | 5/16 x 4 1/4



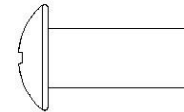
H100074 | ÉCROU À ENFONCER
(x96) | 5/16



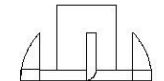
H100379 | ÉCROU À ENFONCER BLK
(x9) | 5/16



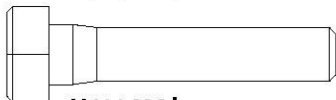
H100050 | BOULON HEX
(x2) | 5/16 x 3 1/4



H100831 | ÉCROU À PORTÉE CYLINDRIQUE PTH BLK
(x4) | 1/4 x 3/4



H100072 | ÉCROU À ENFONCER
(x36) | 1/4



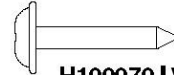
H100498 | BOULON HEX - BLK
(x4) | 5/16 x 1 1/2



H100128 | VIS TÊTE BOMBÉE CRUCIFORME PWH
(x2) | 8 x 5/8



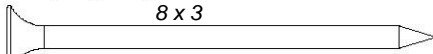
H100092 | VIS TÊTE PLATE CRUCIFORME PFH
(x52) | 8 x 3



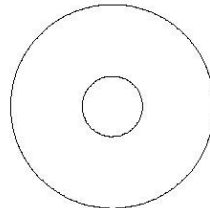
H100070 | VIS TÊTE BOMBÉE CRUCIFORME PWH
(x4) | 8 x 3/4



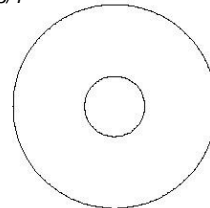
H100392 | VIS À TÊTE BOMBÉE CRUCIFORME BLK
(x2) | 8 x 3/4



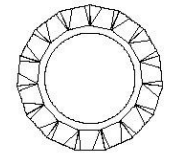
H100091 | VIS TÊTE PLATE CRUCIFORME PFH
(x39) | 8 x 2 1/4



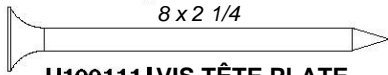
H100105 | RONDELLE PLATE
(x2) | 8 x 27



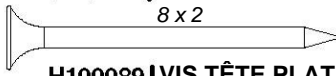
H100478 | RONDELLE PLATE BLK
(x4) | 8 x 27



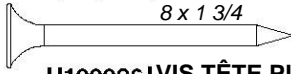
H100031 | RONDELLE DE VERROUILLAGE EXT
(x13) | 12 x 19



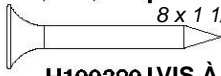
H100111 | VIS TÊTE PLATE CRUCIFORME PFH
(x96) | 8 x 2



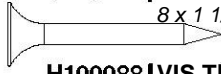
H100089 | VIS TÊTE PLATE CRUCIFORME PFH
(x49) | 8 x 1 3/4



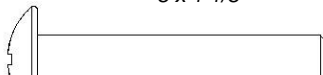
H100086 | VIS TÊTE PLATE CRUCIFORME PFH
(x270) | 8 x 1 1/2



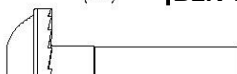
H100380 | VIS À TÊTE PLATE CRUCIFORME PFH BLK
(x26) | 8 x 1 1/8



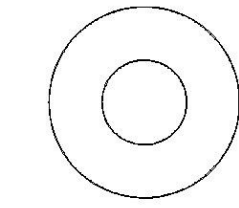
H100088 | VIS TÊTE PLATE CRUCIFORME PFH
(x4) | 8 x 1 1/8



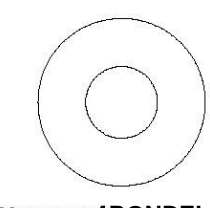
H101121 | BOULON PTH BLK 1/4 x 1 with LOCTITE
(x4)



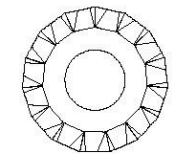
H100137 | BOULON WH
(x36) | 1/4 x 1



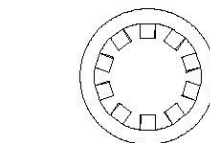
H100102 | RONDELLE PLATE
(x9) | 11 x 25



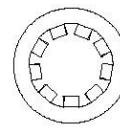
H100770 | RONDELLE PLATE BLK
(x4) | 5/16



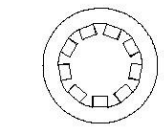
H100030 | RONDELLE DE VERROUILLAGE EXT
(x85) | 8 x 19



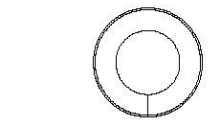
H100107 | RONDELLE DE VERROUILLAGE INT
(x9) | 10 x 18



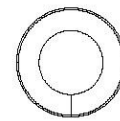
H100108 | RONDELLE DE VERROUILLAGE INT
(x37) | 8 x 15



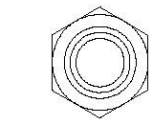
H100473 | RONDELLE DE SÉCURITÉ INT BLK
(x2) | 8 x 15



H100477 | RONDELLE FENDUE BLK
(x4) | 5/16



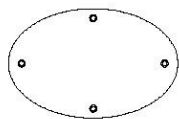
H100095 | RONDELLE FENDUE
(x2) | 5/16



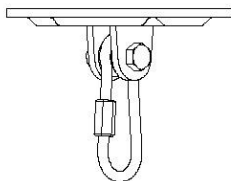
H100479 | ÉCROU AUTOBLOQUANT BLK
(x2) | 5/16

MANUEL DU PROPRIÉTAIRE - IDENTIFICATION DES PIÈCES

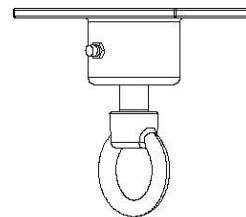
Composants accessoires (pas à l'échelle)



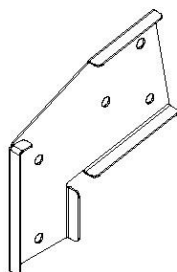
A100164 | ÉTIQUETTE
(x1) | D'IDENTIFICATION DE BYD
(GRANDE)



A4M00505 | CROCHET DE
(x4) | BALANÇOIRE



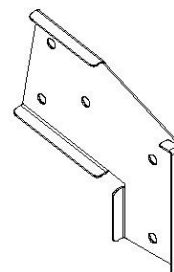
H100338 | BRAS PIVOTANT
(x1)



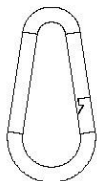
A4M00617 | SUPPORT D'EXTENSION
(x1) | DE POUTRE DE
BALANÇOIRE - GAUCHE



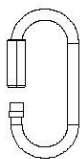
A4M01498 | CADRE EN
(x1) | A SUPPORT



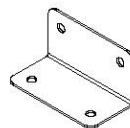
A4M00618 | SUPPORT D'EXTENSION
(x1) | DE POUTRE DE
BALANÇOIRE - DROITE



A4M01044 | MOUSQUETON SD
(x1)



A100069 | MAILLON RAPIDE
(x4)



A4M00619 | SUPPORT EN
(x2) | L 66 x 66 x 127 - BLK



A6P00410 | PIQUET
(x1)



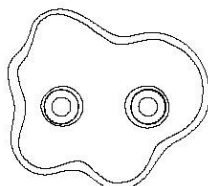
A100047 | CHAÎNE VERTE
(x4) | 57 PO [1447,8 MM]



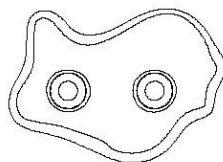
A100027 | SIÈGE DE BALANÇOIRE
(x2) | VERT 26 PO [660,4 MM]



A100178 | TARIÈRE
(x6)



A6P00036 | PRISE HC VERTE
(x9) | No 1



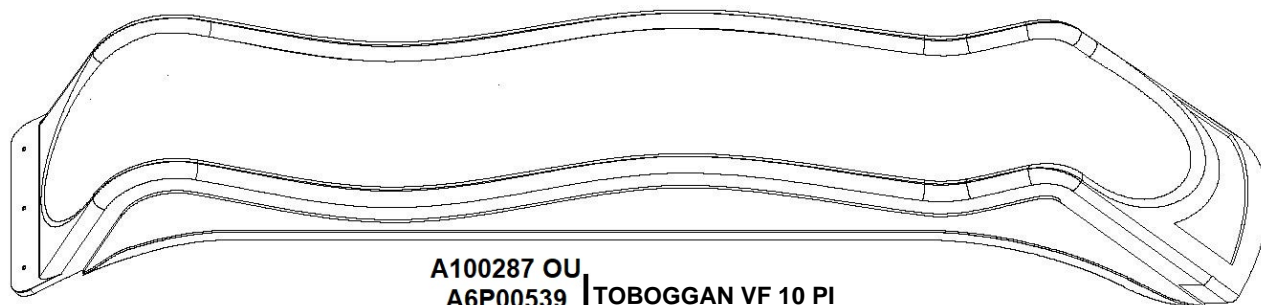
A6P00037 | PRISE HC VERTE
(x8) | No 2



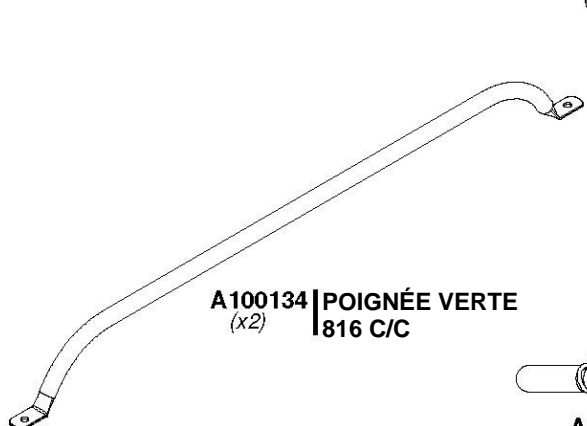
A100314 | ÉTIQUETTE DE
(x1) | CONTRÔLE « A »

MANUEL DU PROPRIÉTAIRE - IDENTIFICATION DES PIÈCES

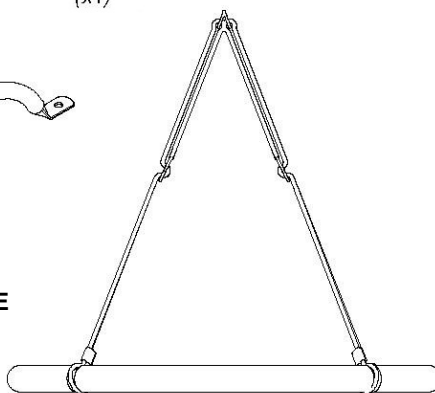
Composants accessoires (pas à l'échelle)



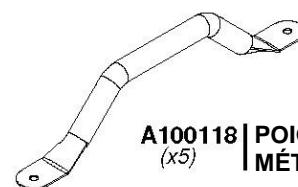
A100287 OU
A6P00539 | TOBOGGAN VF 10 PI
(x1)



A100134 | POIGNÉE VERTE
(x2) | 816 C/C

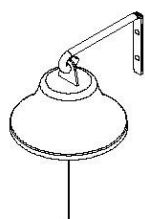


A4M01495 | BALANÇOIRE NID
(x1) | D'OISEAU 40 PO (66 CM)

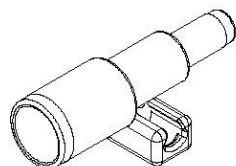


A100118 | POIGNÉE VERT
(x5) | MÉTALLIQUE 381 c/c

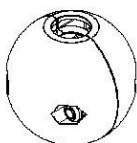
A6P00507 | CORDE
(x3)



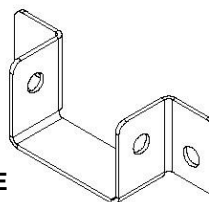
A4M00554 | CLOCHE
(x1)



A6P00096 | TÉLESCOPE
(x1)



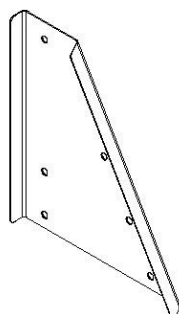
A6P00508 | KIT PINCE DE SERRAGE
(x23) | DE LA CORDE



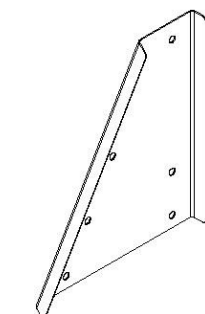
A4M01480 | CROCHET DE
(x4) | SOLIVE 90°



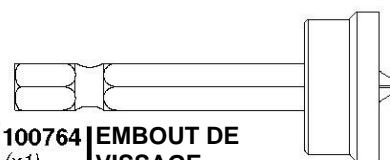
A4M01047 | SUPPORT EN L
(x2) | 2,5 x 38 x 55 x 55



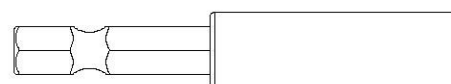
A4M01481 | SUPPORT EN A -
(x2) | DROIT



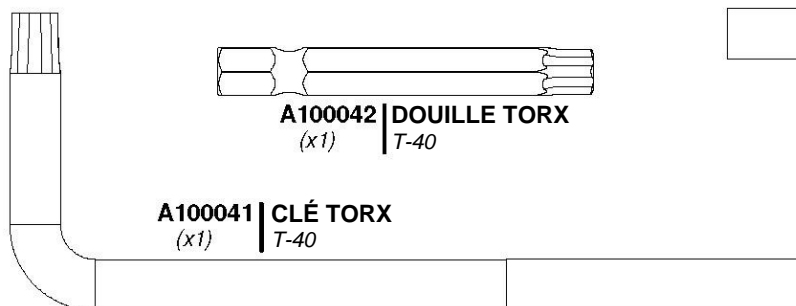
A4M01482 | SUPPORT EN A -
(x2) | GAUCHE



H100764 | EMBOUIT DE
(x1) | VISSAGE

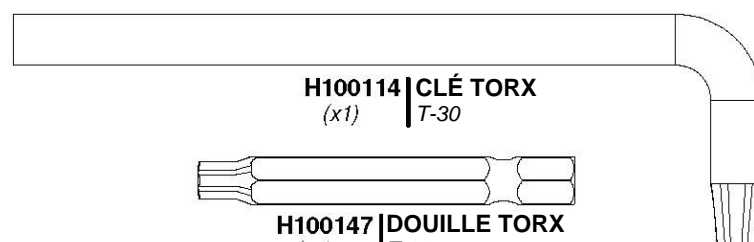


H101100 | TOURNEVIS
(x1) | MAGNÉTIQUE



A100041 | CLÉ TORX
(x1) | T-40

A100042 | DOUILLE TORX
(x1) | T-40



H100114 | CLÉ TORX
(x1) | T-30

H100147 | DOUILLE TORX
(x1) | T-30

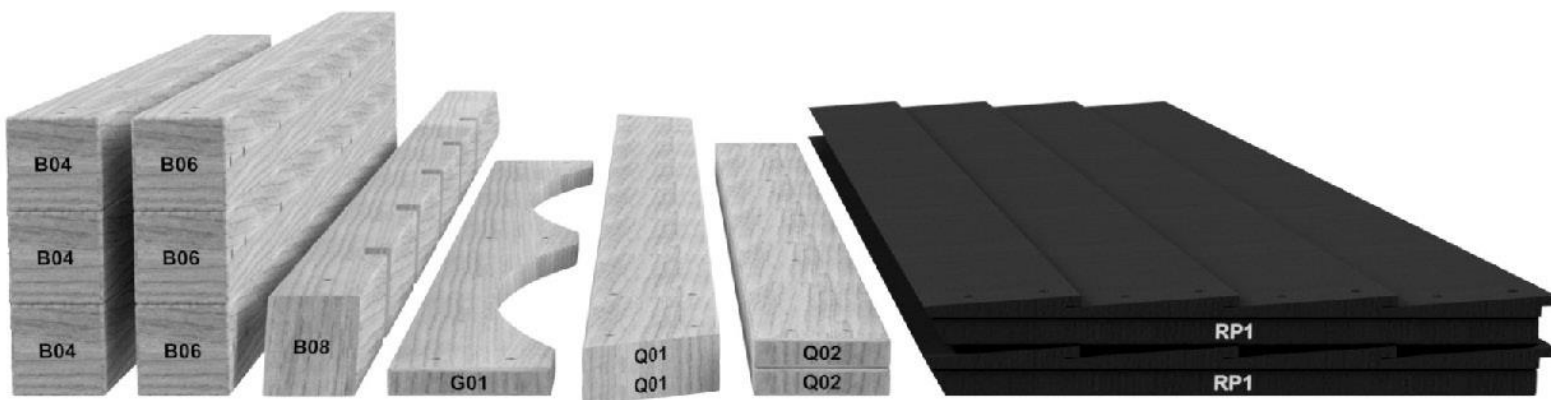
ÉTAPE 1 DE PRÉ-ASSEMBLAGE - TRI DES PIÈCES

Il est essentiel pour faciliter l'assemblage que vous preniez le temps de trier et d'organiser le bois et la quincaillerie.

PIÈCES EN BOIS :

- Organisez les pièces de bois selon le numéro alphanumérique à trois chiffres estampillé sur chaque planche (ex. P01).
- S'il y a plusieurs planches avec le même numéro estampillé, empilez ces pièces ensemble.
- Les tampons se trouvent sur la surface plane ou sur l'extrémité des planches.
- Prévoyez beaucoup d'espace - les pièces de bois peuvent prendre beaucoup de place.

REMARQUE : LES CARTONS NE SONT PAS ORGANISÉS PAR NUMÉRO DE PLANCHE.



PIÈCES DE QUINCAILLERIE :

- Nous vous recommandons d'avoir une table séparée pour organiser les pièces de quincaillerie.
- Les sacs de pièces de quincaillerie comportent un numéro de pièce alphanumérique à sept chiffres.
- Vous pouvez organiser vos pièces de quincaillerie par numéro de pièce ou les grouper par type de pièce (c.-à-d. boulons, écrous, etc.).
- Lors de l'assemblage, il vous suffit de référencer les quatre derniers chiffres du numéro.



ÉTAPE 2 DE PRÉ-ASSEMBLAGE - OUTILS NÉCESSAIRES



Perceuse sans fil ou perceuse électrique



Accessoires de la perceuse : tête cruciforme



Mèches de 1/8 po, 3/16 po, 3/8 po et 7/16 po



Tournevis cruciforme



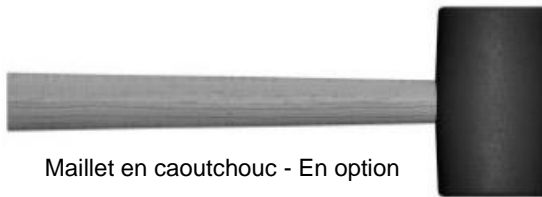
Clés ouvertes de 1/2 po et 7/16 po



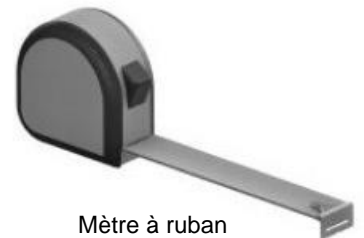
Clé à cliquet de 3/8 po, douilles standard de 1/2 po et 7/16 po, douilles profondes de 1/2 po et 7/16 po



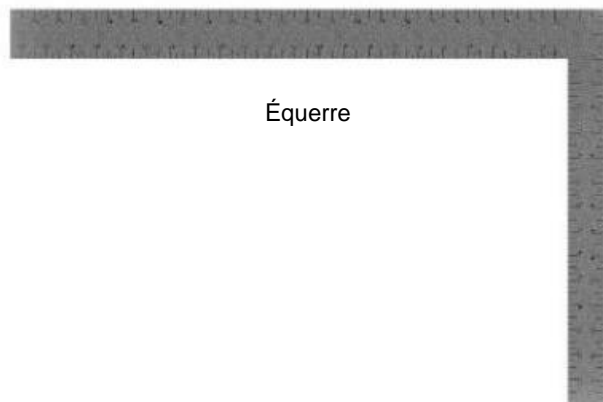
Marteau à panne fendue



Maillet en caoutchouc - En option



Mètre à ruban



Équerre



Niveau de 24 po

ÉTAPE 3 DE PRÉ-ASSEMBLAGE - CHOISISSEZ VOTRE MÉTHODE D'ASSEMBLAGE

Plusieurs types d'instructions de montage s'offrent à vous.

1. Manuel d'assemblage imprimé inclus avec votre produit
2. Application BILT - Instructions interactives en 3D
3. Combinaison du manuel imprimé et de l'application BILT (Remarque : les numéros d'étape peuvent différer entre les deux méthodes)



BILT.[®]

Scannez pour des instructions faciles en 3D

Téléchargez l'application BILT avant de commencer

Download on the **App Store**

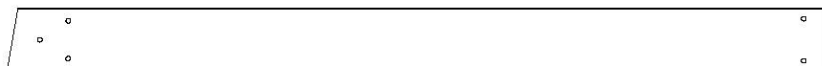
GET IT ON **Google Play**

Hardware Needed

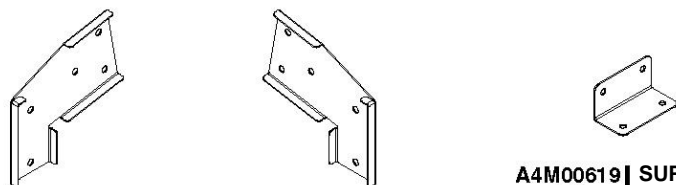
17

< || >

ÉTAPE 1 - ASSEMBLAGE DE LA POUTRE DE LA BALANÇOIRE



A50 | POUTRE DE BALANÇOIRE 2 POSITIONS - W4L15991
(x1) | 3 3/8 po x 5 1/4 po x 68 1/2 po (86x134x1740)

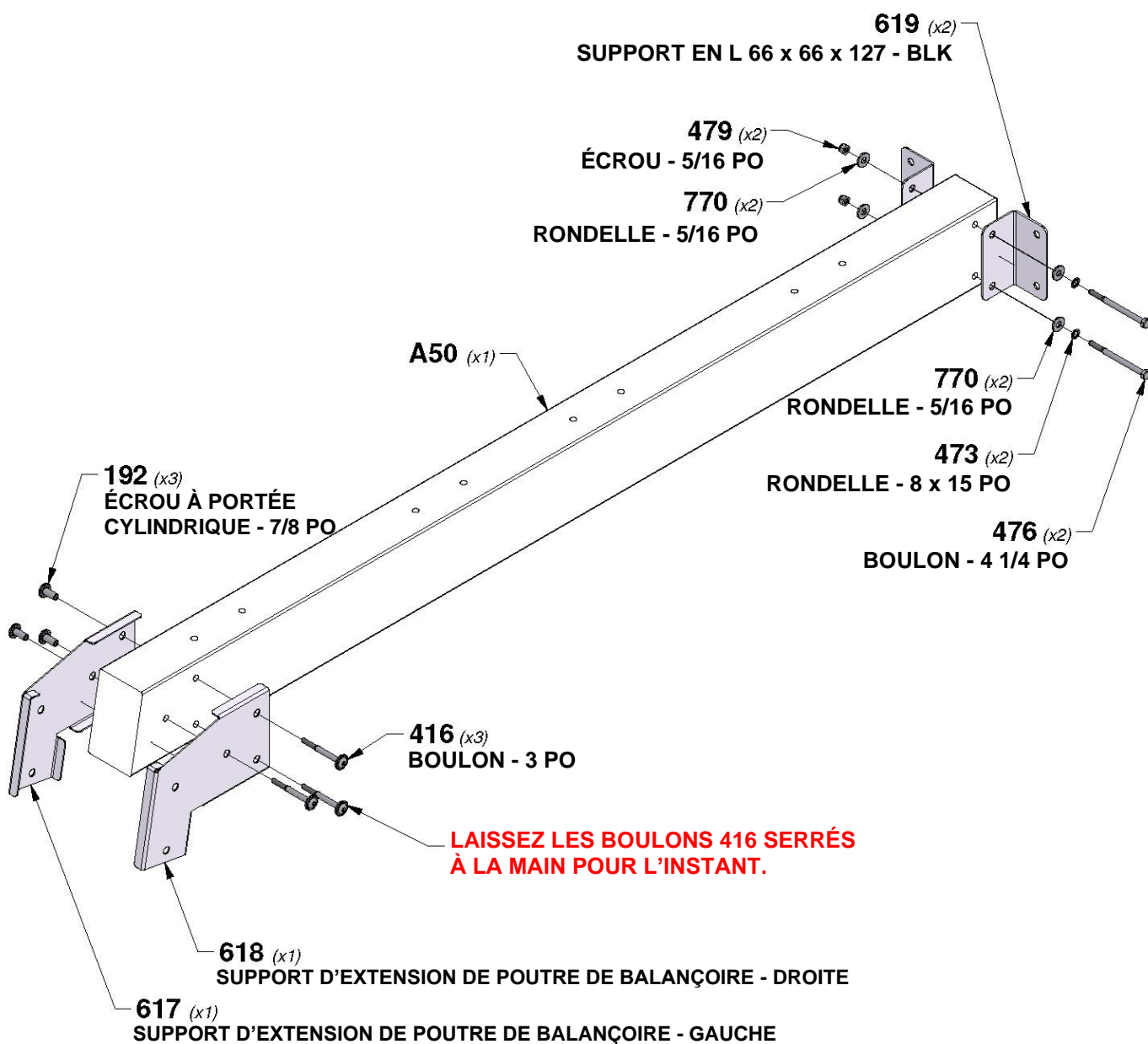


A4M00619 | SUPPORT EN L 66 x
(x2) | 66 x 127 - BLK

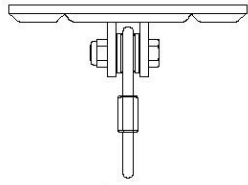
A4M00617 | SUPPORT D'EXTENSION
(x1) | DE POUTRE DE
BALANÇOIRE - GAUCHE

A4M00618 | SUPPORT D'EXTENSION
(x1) | DE POUTRE DE
BALANÇOIRE - DROITE

QTÉ.	NUMÉRO D'ARTICLE	DESCRIPTION
3	H100192	ÉCROU À PORTÉE CYLINDRIQUE WH 5/16 x 7/8 BLK
3	H100416	BOULON WH 5/16 x 3 BLK
2	H100473	RONDELLE DE VERROUILLAGE INT 8 x 15 BLK
2	H100476	BOULON HEX 5/16 x 4 1/4 BLK
2	H100479	ÉCROU AUTOBLOQUANT 5/16 BLK
4	H100770	RONDELLE PLATE 5/16 BLK

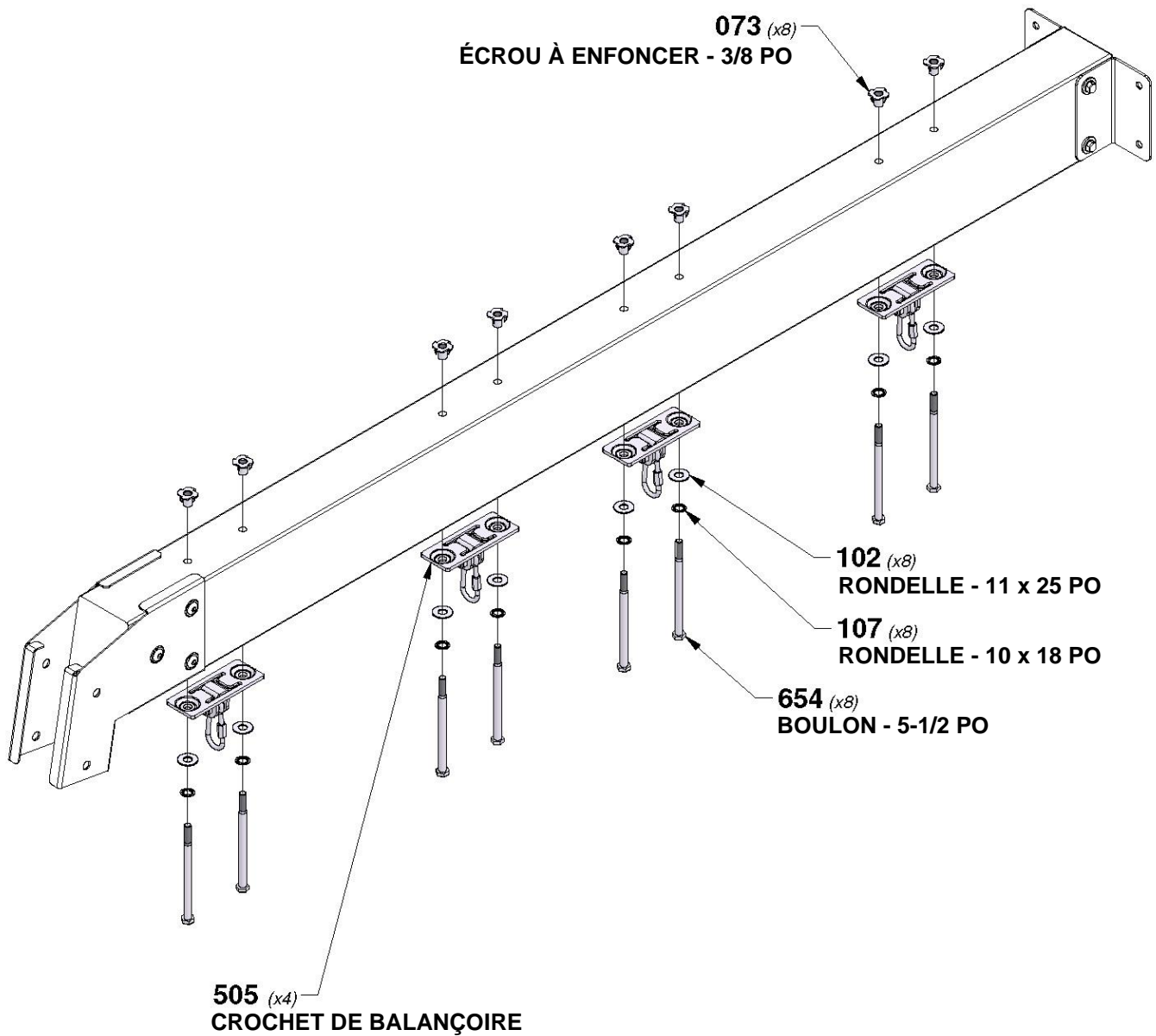


ÉTAPE 2 - ASSEMBLAGE DE LA POUTRE DE LA BALANÇOIRE



A4M00505
(x4) | **CROCHET DE BALANÇOIRE**

QTÉ.	NUMÉRO D'ARTICLE	DESCRIPTION
8	H100073	ÉCROU À ENFONCER 3/8 PO
8	H100102	RONDELLE PLATE 11x25
8	H100107	RONDELLE DE SÉCURITÉ INT 10x18
8	H100654	BOULON HEX 3/8 x 5-1/2

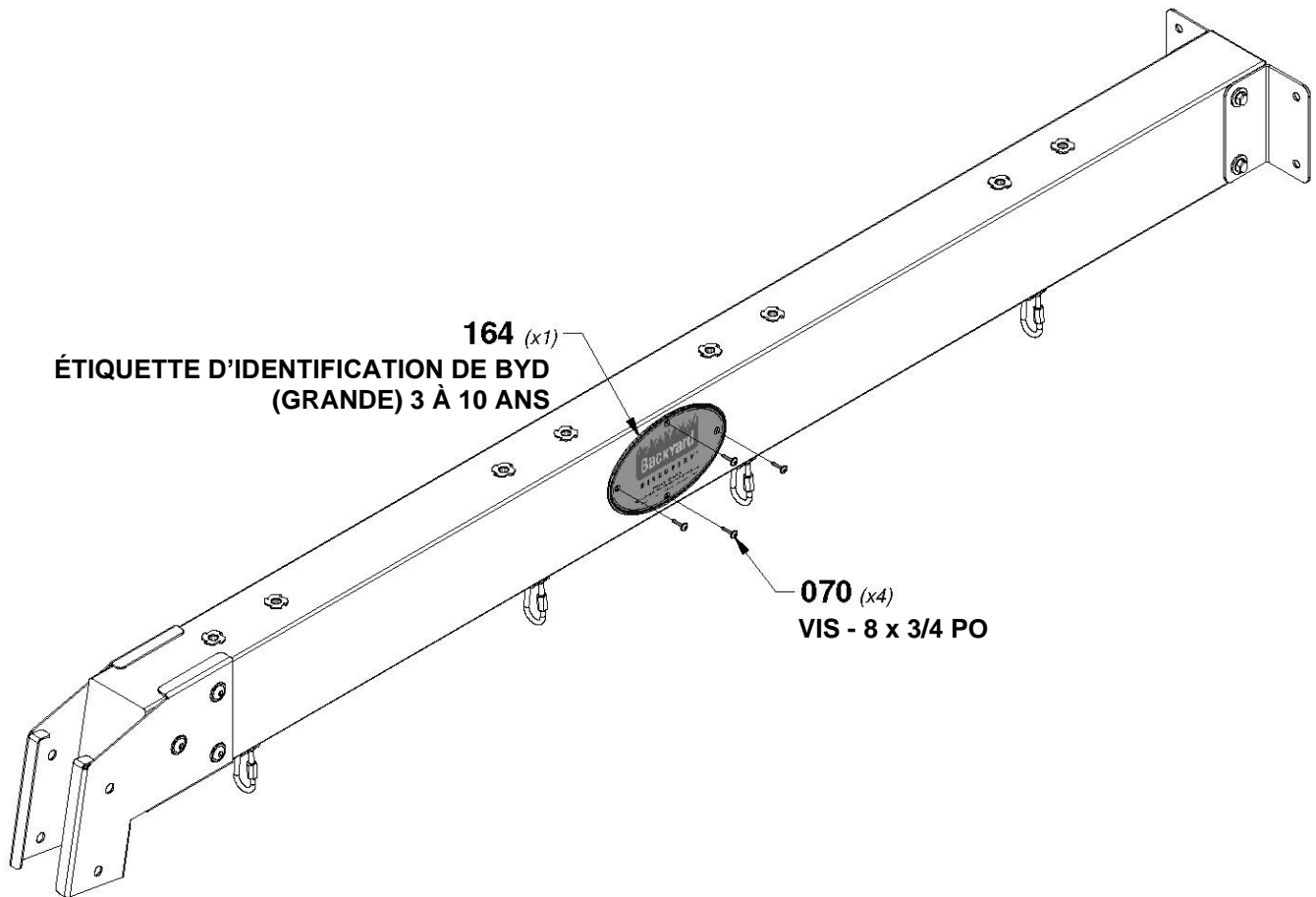


ÉTAPE 3 - ASSEMBLAGE DE LA POUTRE DE LA BALANÇOIRE



A100164
(x1) ÉTIQUETTE
D'IDENTIFICATION DE BYD
(GRANDE) 3 À 10 ANS

QTÉ.	NUMÉRO D'ARTICLE	DESCRIPTION
4	H100070	VIS TÊTE BOMBÉE CRUCIFORME PWH 8x3/4

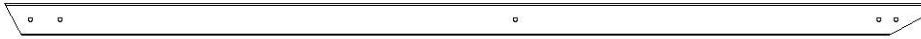


ÉTAPE 4 - ASSEMBLAGE DE LA POUTRE DE LA BALANÇOIRE

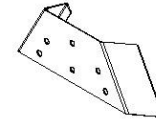


SP01 | SUPPORT DE POUTRE DE BALANÇOIRE - W4L16462
(x1) 3 3/8 po x 3 3/8 po x 50 po (86x86x1269)

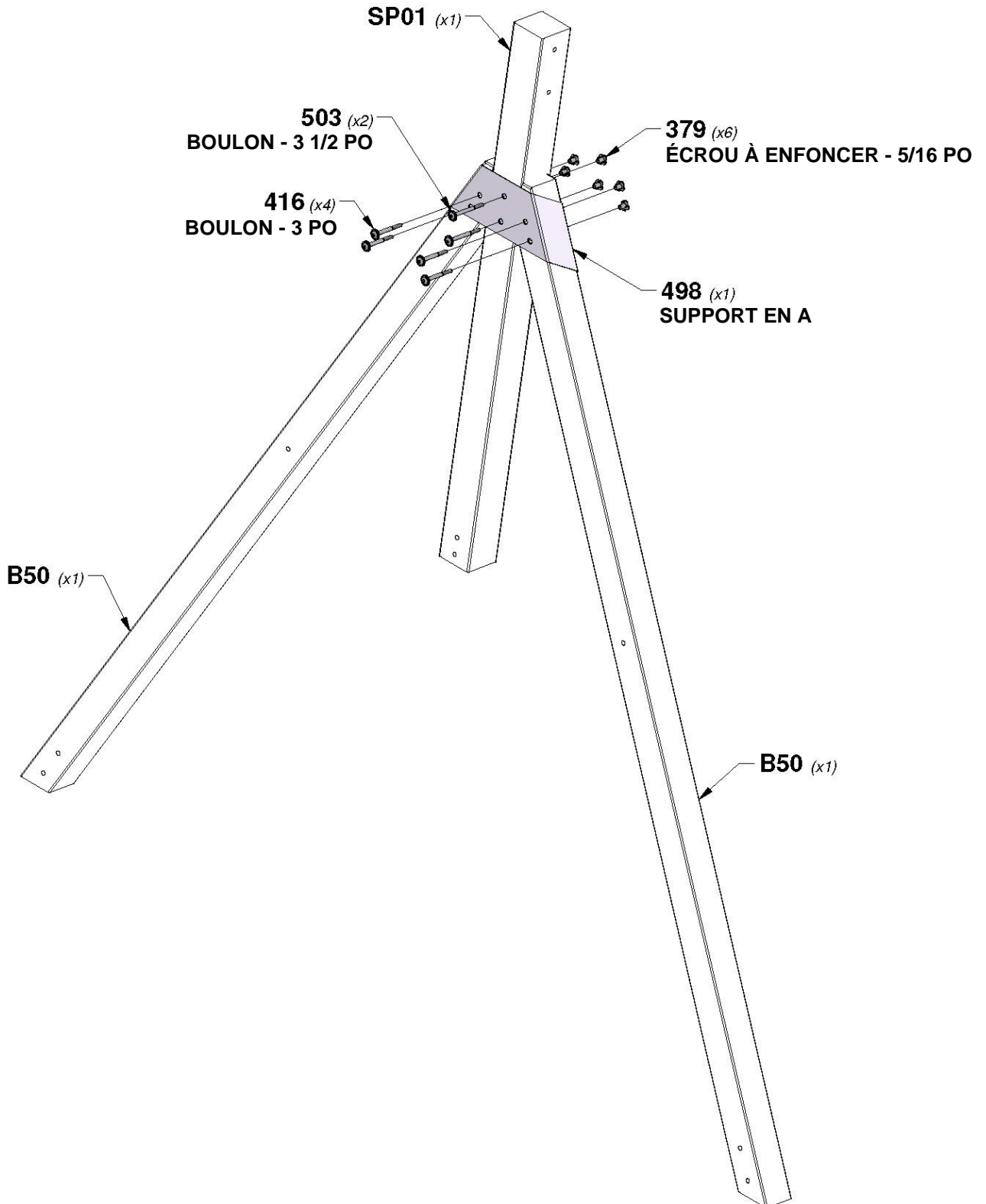
QTÉ.	NUMÉRO D'ARTICLE	DESCRIPTION
6	H100379	ÉCROU À ENFONCER 5/16 BLK
4	H100416	BOULON WH 5/16 x 3 BLK
2	H100503	BOULON WH 5/16 x 3-1/2 BLK



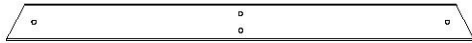
B50 | CALE ANGULAIRE - W4L16463
(x2) 3 po x 3 po x 87 1/8 po (76x76x2212)



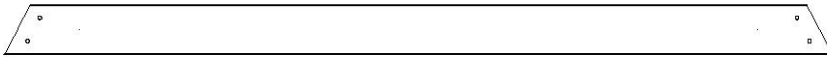
A4M01498 | SUPPORT EN A
(x1)



ÉTAPE 5 - ASSEMBLAGE DE LA POUTRE DE LA BALANÇOIRE



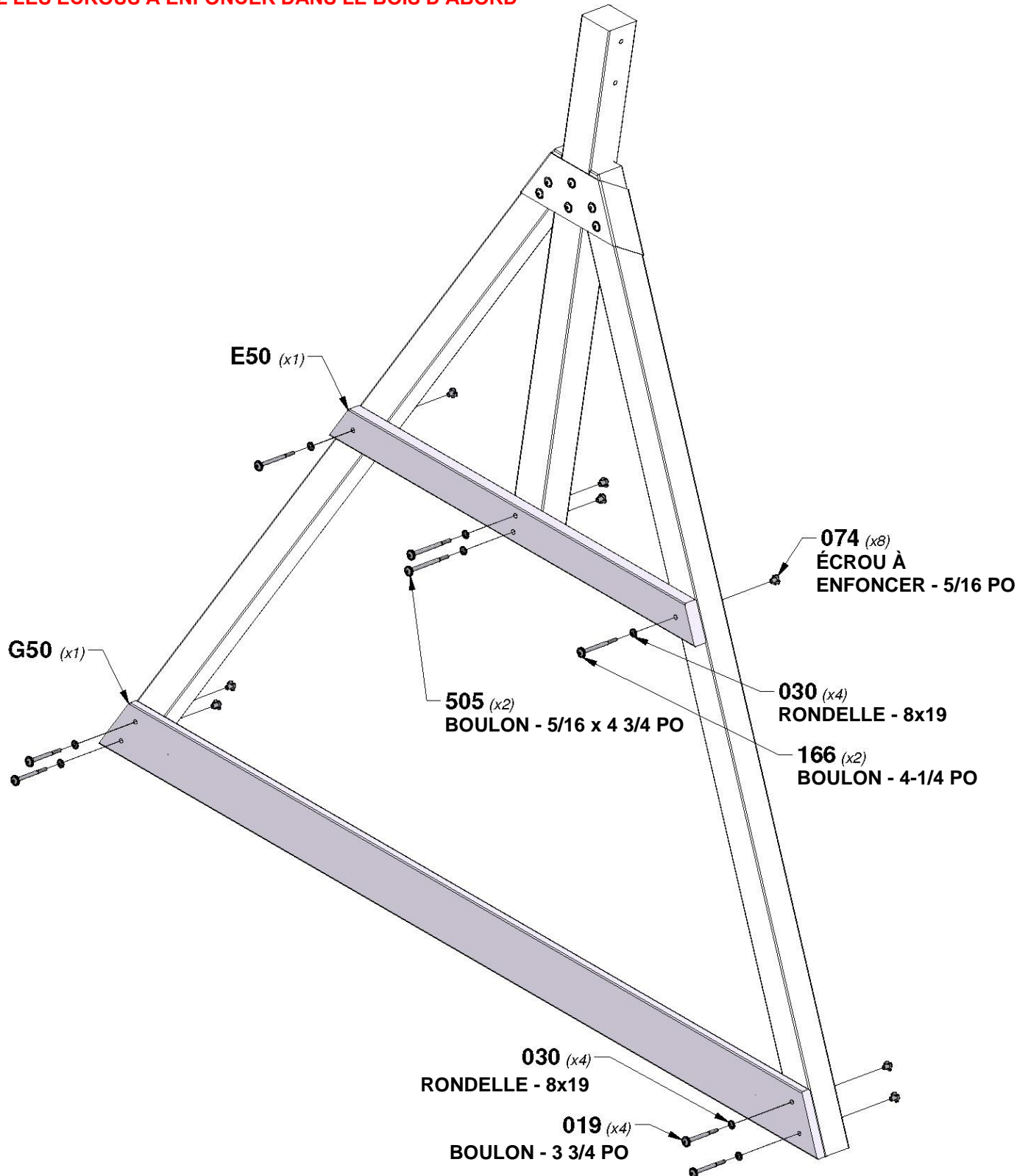
E50 | SUPPORT D'EXTRÉMITÉ - W4L16464
(x1) | 1 3/8 po x 3 3/8 po x 44 1/8 po (36x86x1120)



G50 | PLANCHE DE SOL - W4L16465
(x1) | 1 po x 5 1/4 po x 86 3/4 po (24x134x2202)

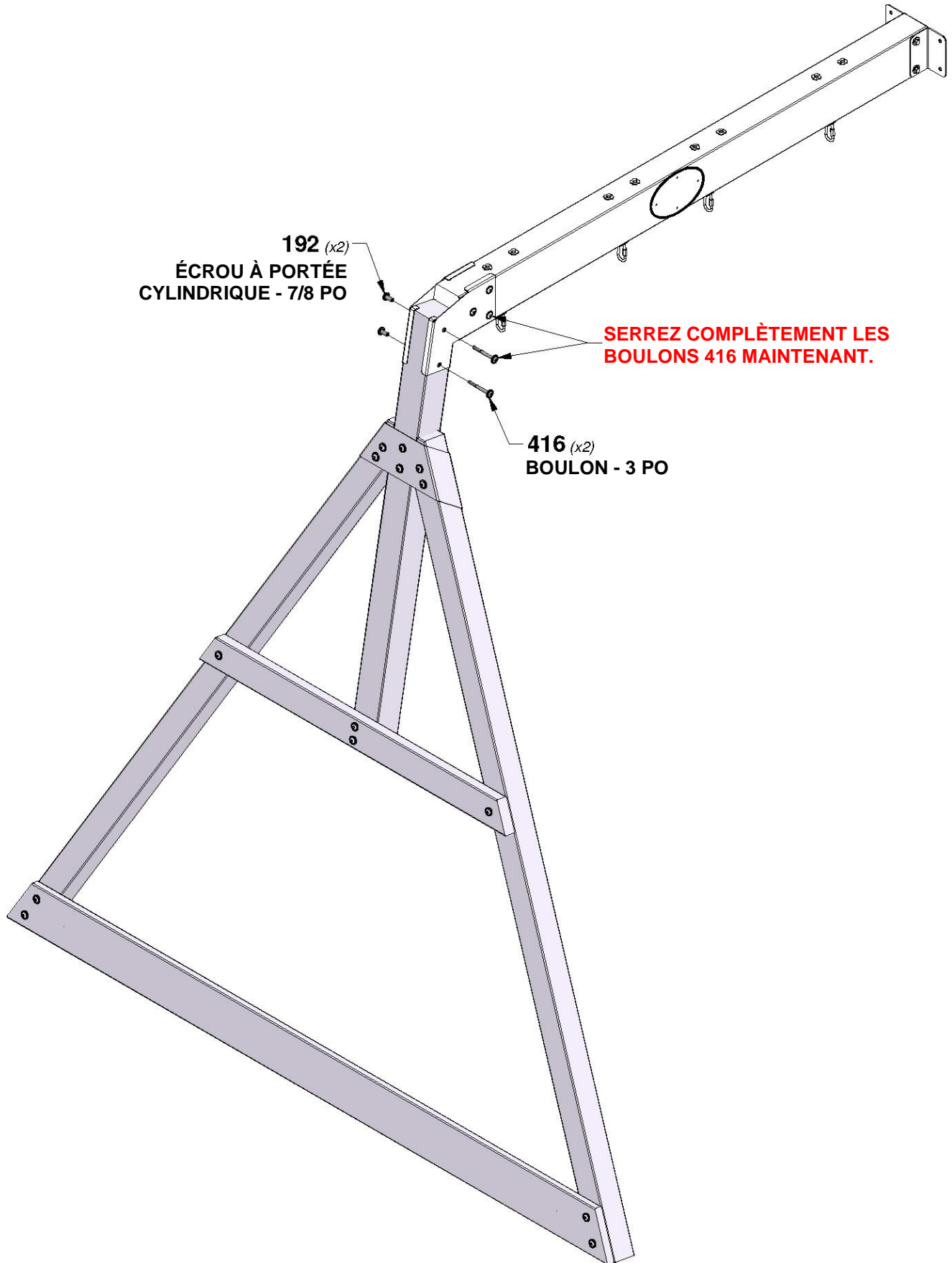
QTÉ.	NUMÉRO D'ARTICLE	DESCRIPTION
4	H100019	BOULON WH 5/16 x 3 3/4
8	H100030	RONDELLE DE VERROUILLAGE EXT 8x19
8	H100074	ÉCROU À ENFONCER 5/16
2	H100166	BOULON WH 5/16 x 4 1/4
2	H100505	BOULON WH 5/16 x 4 3/4

CONSEIL :
INSTALLEZ LES ÉCROUS À ENFONCER DANS LE BOIS D'ABORD



ÉTAPE 6 - ASSEMBLAGE DE LA POUTRE DE LA BALANÇOIRE

QTÉ.	NUMÉRO D'ARTICLE	DESCRIPTION
2	H100192	ÉCROU À PORTÉE CYLINDRIQUE WH 5/16 x 7/8 BLK
2	H100416	BOULON WH 5/16 x 3 BLK



ÉTAPE 1 - ASSEMBLAGE DU FORT

QTÉ.	NUMÉRO D'ARTICLE	DESCRIPTION
6	H100019	BOULON WH 5/16 x 3 3/4
10	H100030	RONDELLE DE VERROUILLAGE EXT 8x19
16	H100074	ÉCROU À ENFONCER 5/16
4	H100166	BOULON WH 5/16 x 4 1/4
2	H100416	BOULON WH 5/16 x 3 BLK

B01 | MONTANT - W4L15718
(x1) | 3 po x 3 po x 55 1/2 po (76x76x1410)

B06 | MONTANT - W4L15728
(x1) | 3 po x 3 po x 55 1/2 po (76x76x1410)

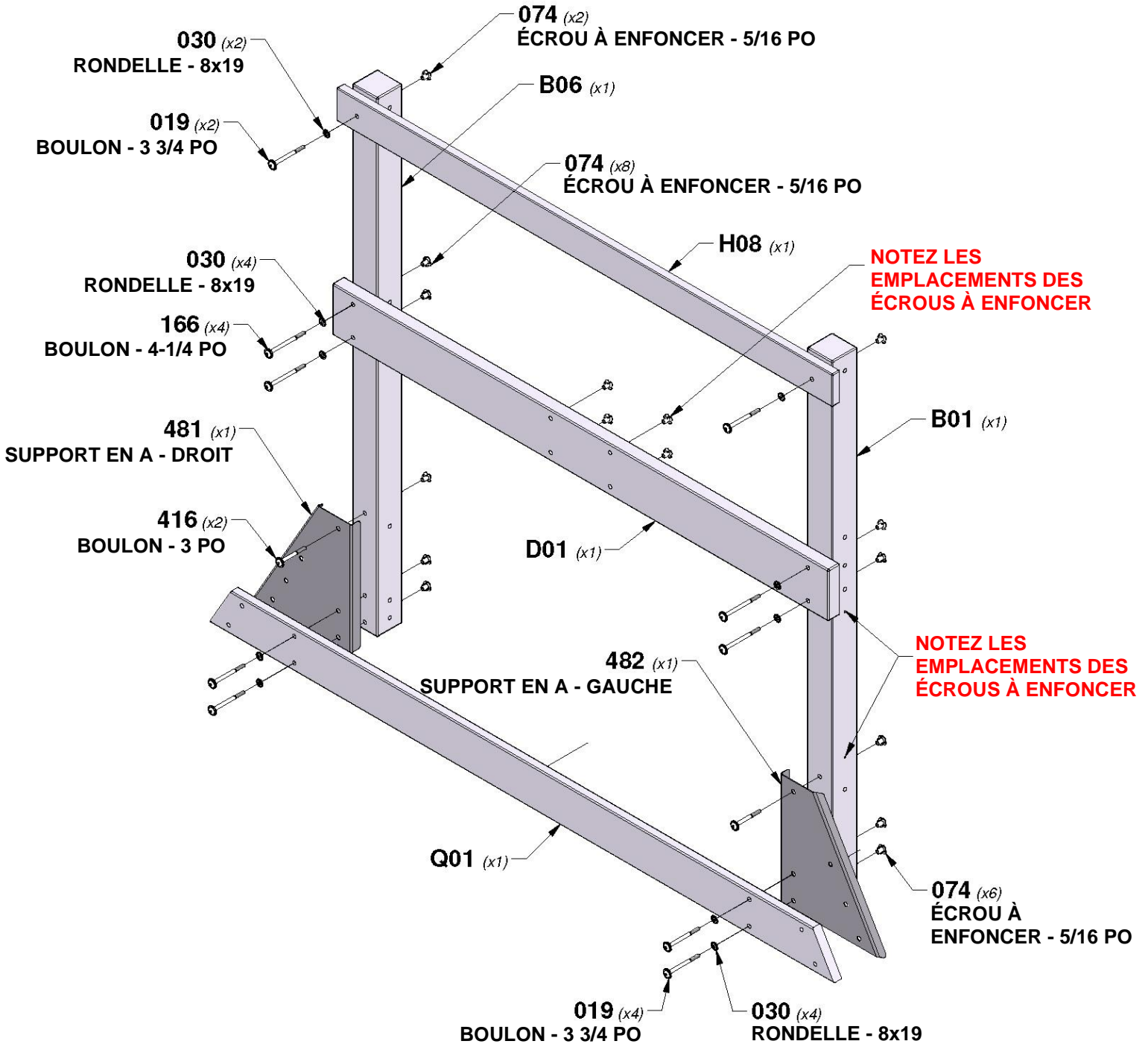
H08 | LISSE MURALE - W4L15984
(x1) | 1 po x 3 3/8 po x 59 1/8 po (24x86x1501)

D01 | LISSE MURALE - W4L15729
(x1) | 1 3/8 po x 5 1/4 po x 59 1/8 Po (36x134x1501)

Q01 | LISSE DE PLANCHER - W4L15717
(x1) | 1 po x 4 3/8 po x 74 3/8 po (24x112x1890)

A4M01481 | SUPPORT EN A - DROIT
(x1) | **A4M01482** | SUPPORT EN A - GAUCHE
(x1)

CONSEIL :
INSTALLEZ LES ÉCROUS À ENFONCER DANS LE BOIS D'ABORD



ÉTAPE 2 - ASSEMBLAGE DU FORT



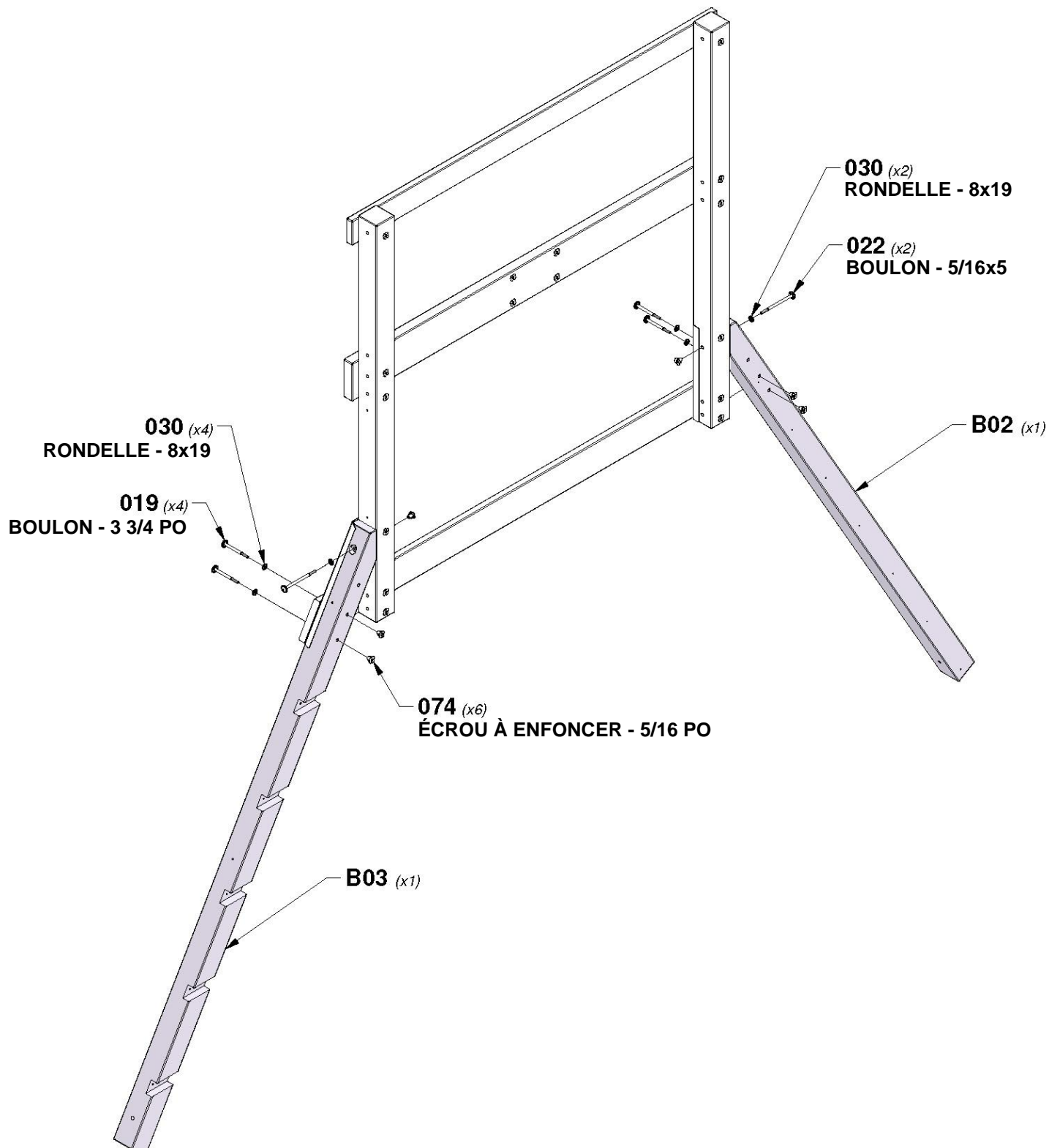
B02 | PIED - W4L15719
(x1) | 3 po x 3 po x 77 3/4 po (76x76x1975)



B03 | PIED - W2A03278
(x1) | 3 po x 3 po x 79 3/8 po (76x76x2015)

QTÉ.	NUMÉRO D'ARTICLE	DESCRIPTION
4	H100019	BOULON WH 5/16 x 3 3/4
2	H100022	BOULON WH 5/16 x 5
6	H100030	RONDELLE DE VERROUILLAGE EXT 8 x 19
6	H100074	ÉCROU À ENFONCER 5/16

CONSEIL :
INSTALLEZ LES ÉCROUS À ENFONCER DANS LE BOIS D'ABORD



ÉTAPE 3 - ASSEMBLAGE DU FORT

QTÉ.	NUMÉRO D'ARTICLE	DESCRIPTION
10	H100019	BOULON WH 5/16 x 3 3/4
10	H100030	RONDELLE DE VERROUILLAGE EXT 8 x 19
12	H100074	ÉCROU À ENFONCER 5/16
2	H100416	BOULON WH 5/16 x 3 BLK

B01 | MONTANT - W4L15718

(x1) | 3 po x 3 po x 55 1/2 po (76x76x1410)

B06 | MONTANT - W4L15728

(x1) | 3 po x 3 po x 55 1/2 po (76x76x1410)

H08 | LISSE MURALE - W4L15984

(x1) | 1 po x 3 3/8 po x 59 1/8 po (24x86x1501)

G02 | LISSE MURALE - W4L15726

(x1) | 1 po x 5 1/4 po x 59 1/8 po (24x134x1501)

Q01 | LISSE DE PLANCHER - W4L15717

(x1) | 1 po x 4 3/8 po x 74 3/8 po (24x112x1890)

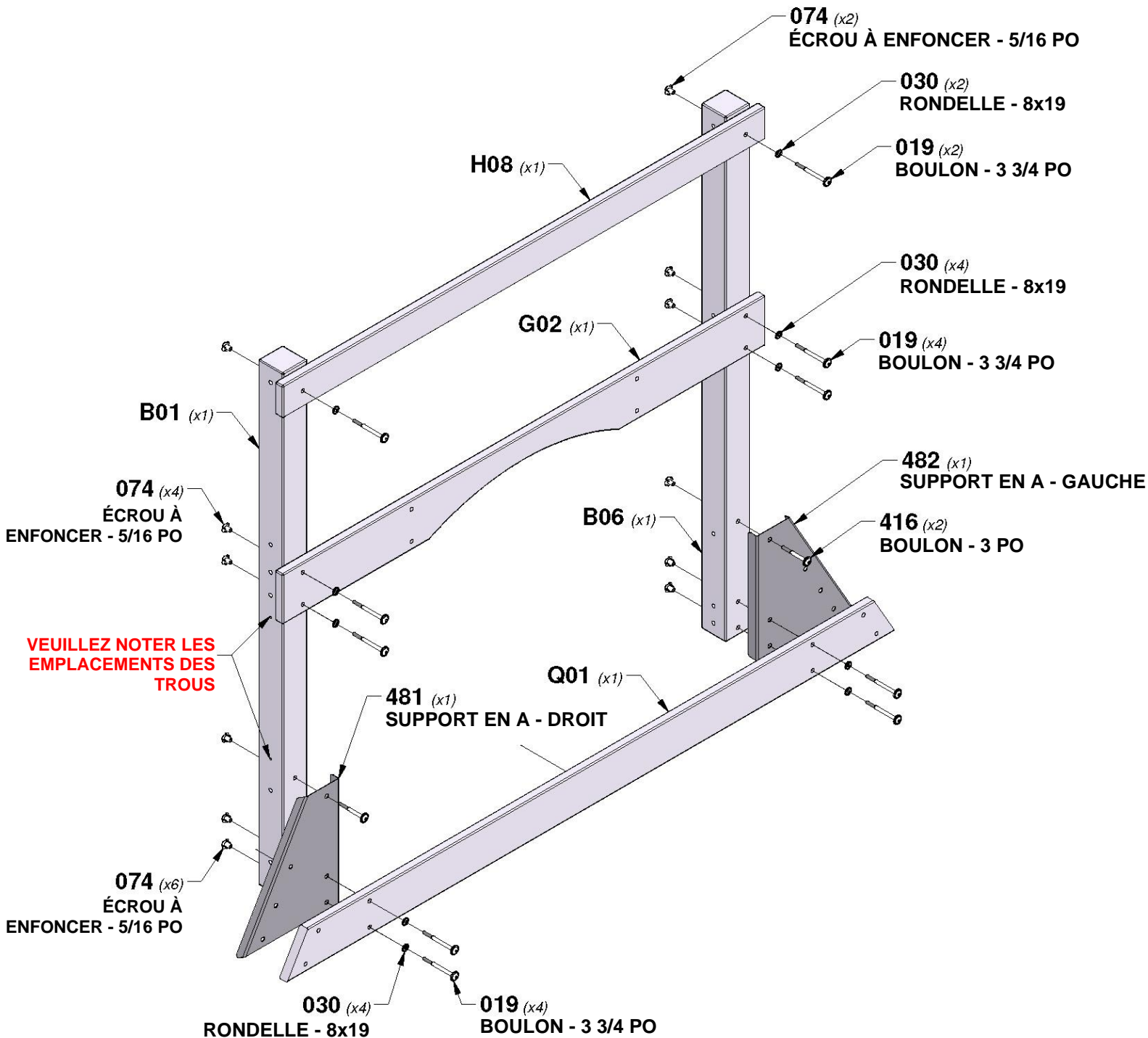
A4M01481 | SUPPORT EN A - DROIT

(x1)

A4M01482 | SUPPORT EN A - GAUCHE

(x1)

CONSEIL :
INSTALLEZ LES ÉCROUS À ENFONCER DANS LE BOIS D'ABORD



ÉTAPE 4 - ASSEMBLAGE DU FORT

QTÉ.	NUMÉRO D'ARTICLE	DESCRIPTION
4	H100019	BOULON WH 5/16 x 3 3/4
2	H100022	BOULON WH 5/16 x 5
6	H100030	RONDELLE DE VERROUILLAGE EXT 8 x 19
6	H100074	ÉCROU À ENFONCER 5/16

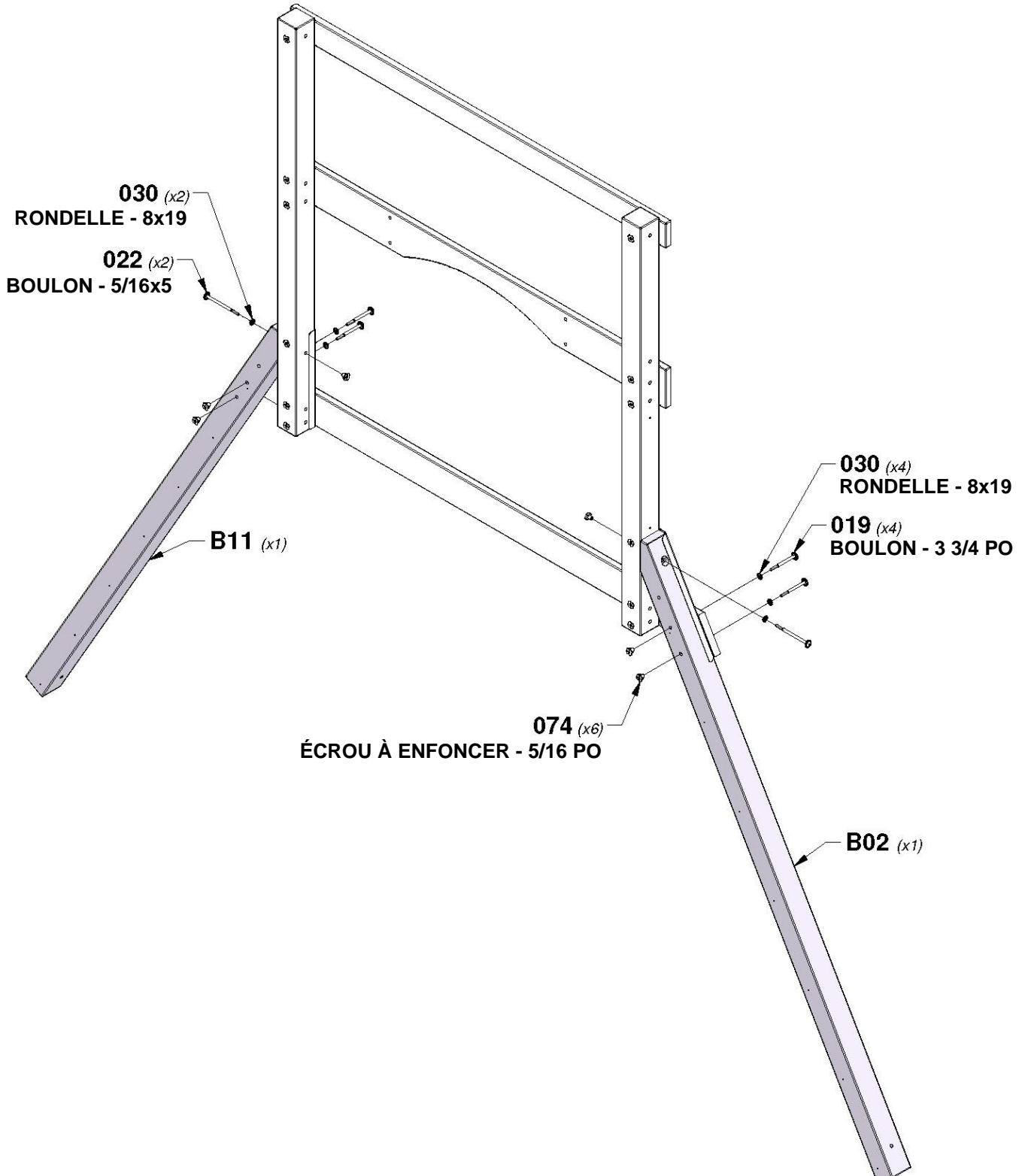


B02 | PIED - W4L15719
(x1) | 3 po x 3 po x 77 3/4 po (76x76x1975)



B11 | PIED - W4L15747
(x1) | 3 po x 3 po x 77 3/4 po (76x76x1975)

CONSEIL :
INSTALLEZ LES ÉCROUS À ENFONCER DANS LE BOIS D'ABORD



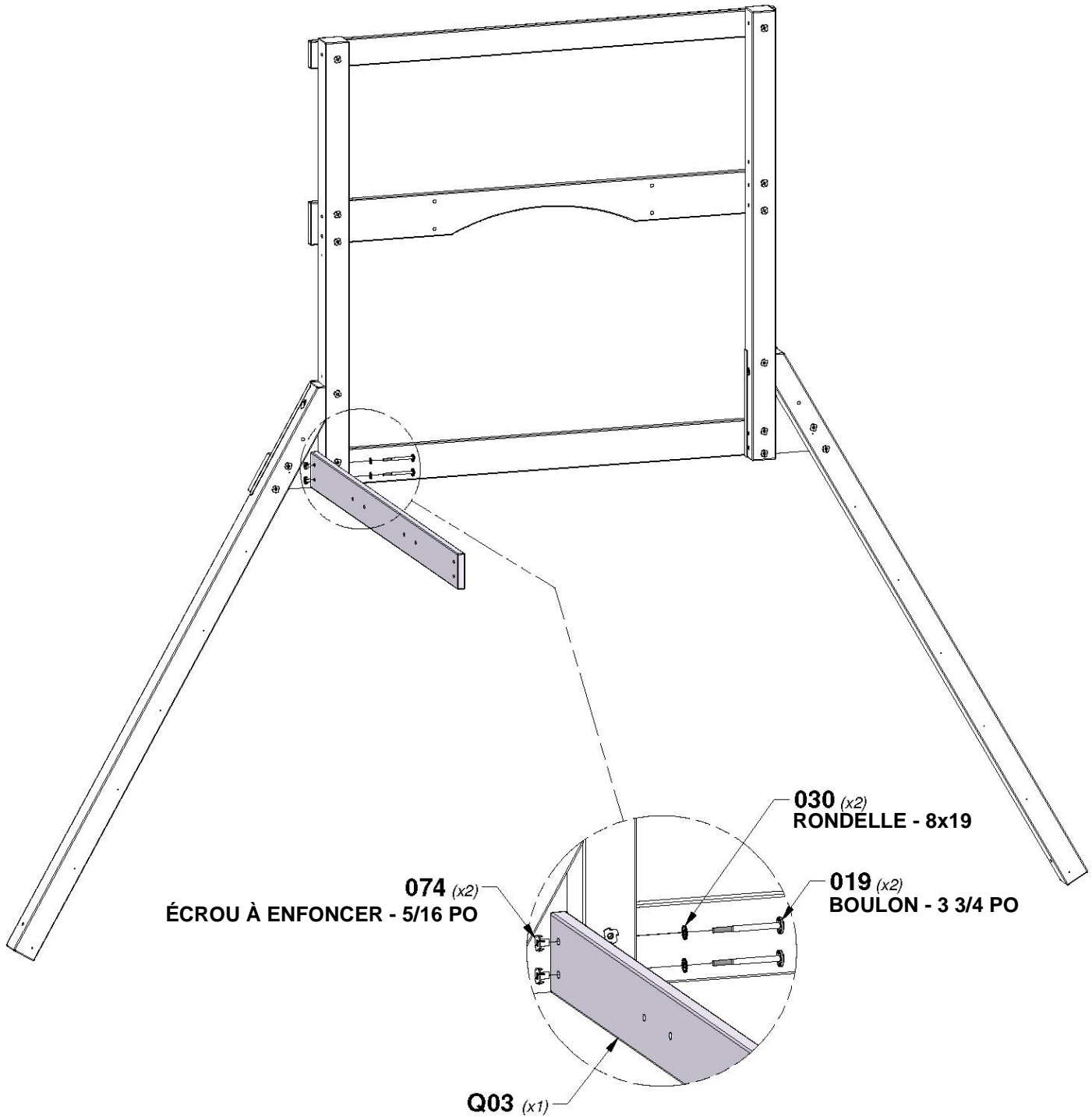
ÉTAPE 5 - ASSEMBLAGE DU FORT

QTÉ.	NUMÉRO D'ARTICLE	DESCRIPTION
2	H100019	BOULON WH 5/16 x 3 3/4
2	H100030	RONDELLE DE VERROUILLAGE EXT 8 x 19
2	H100074	ÉCROU À ENFONCER 5/16



Q03 LISSE DE PLANCHER - W4L15724
(x1) 1 po x 4 3/8 po x 57 1/2 po (24x112x1460)

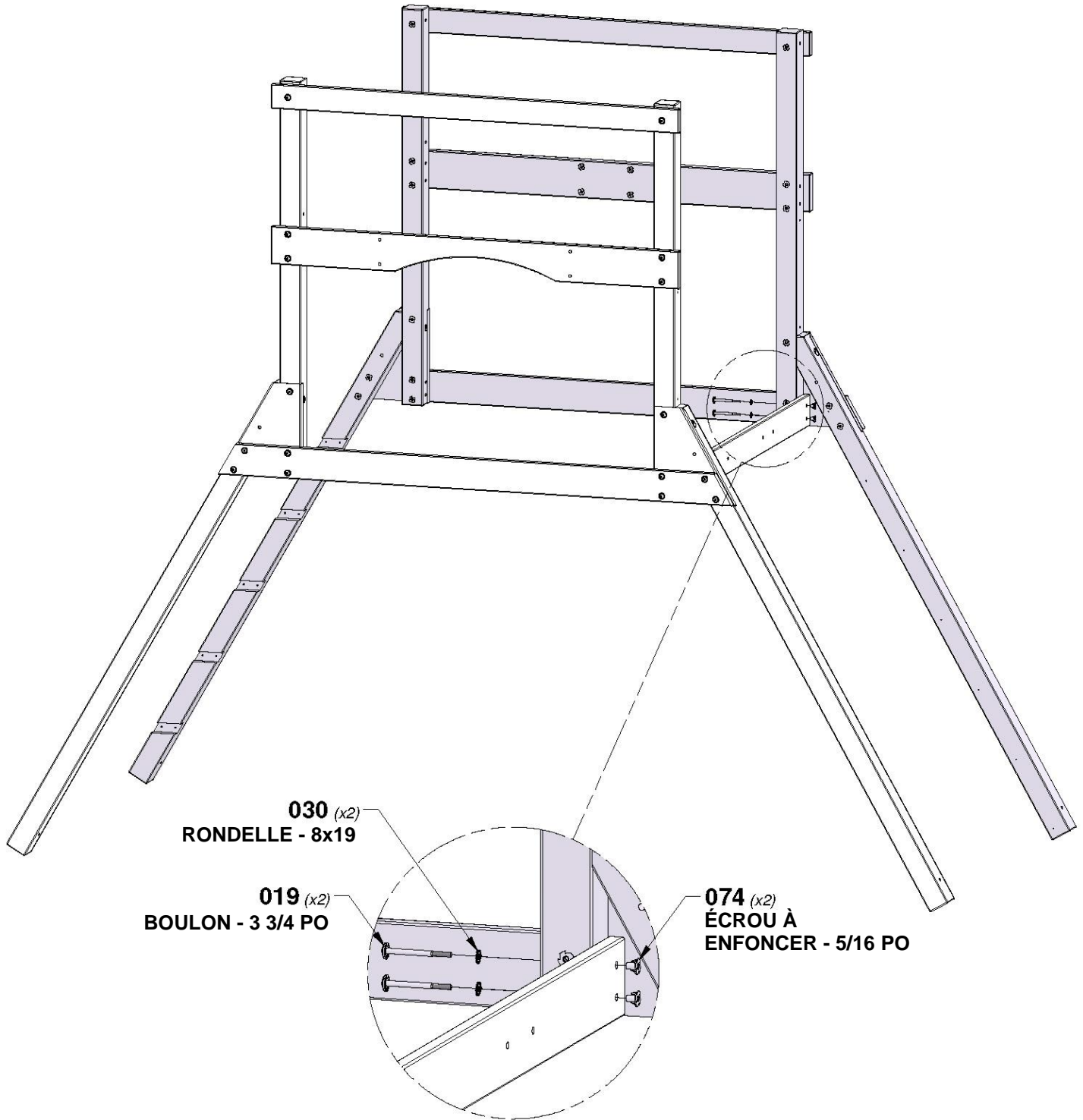
CONSEIL :
INSTALLEZ LES ÉCROUS À ENFONCER DANS LE BOIS D'ABORD



ÉTAPE 6 - ASSEMBLAGE DU FORT

QTÉ.	NUMÉRO D'ARTICLE	DESCRIPTION
2	H100019	BOULON WH 5/16 x 3 3/4
2	H100030	RONDELLE DE VERROUILLAGE EXT 8 x 19
2	H100074	ÉCROU À ENFONCER 5/16

CONSEIL :
INSTALLEZ LES ÉCROUS À ENFONCER DANS LE BOIS D'ABORD



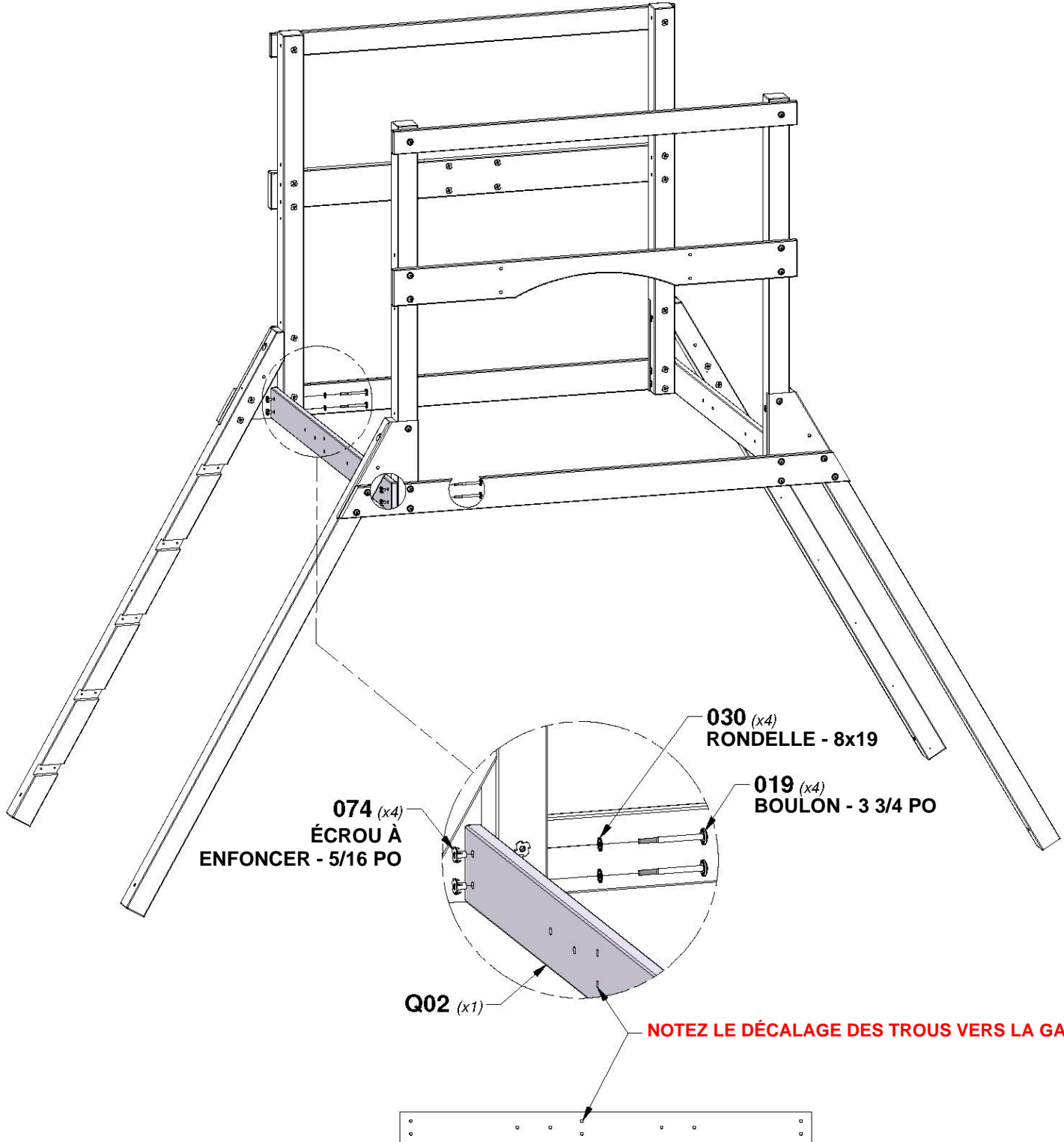
ÉTAPE 7 - ASSEMBLAGE DU FORT

QTÉ.	NUMÉRO D'ARTICLE	DESCRIPTION
4	H100019	BOULON WH 5/16 x 3 3/4
4	H100030	RONDELLE DE VERROUILLAGE EXT 8 x 19
4	H100074	ÉCROU À ENFONCER 5/16



Q02 LISSE DE PLANCHER - W4L15721
(x1) 1 po x 4 3/8 po x 57 1/2 po (24x112x1460)

CONSEIL :
INSTALLEZ LES ÉCROUS À ENFONCER DANS LE BOIS D'ABORD



ÉTAPE 8 - ASSEMBLAGE DU FORT

QTÉ.	NUMÉRO D'ARTICLE	DESCRIPTION
4	H100074	ÉCROU À ENFONCER 5/16
4	H100030	RONDELLE DE VERROUILLAGE EXT 8 x 19
4	H100023	BOULON WH 5/16 X 6

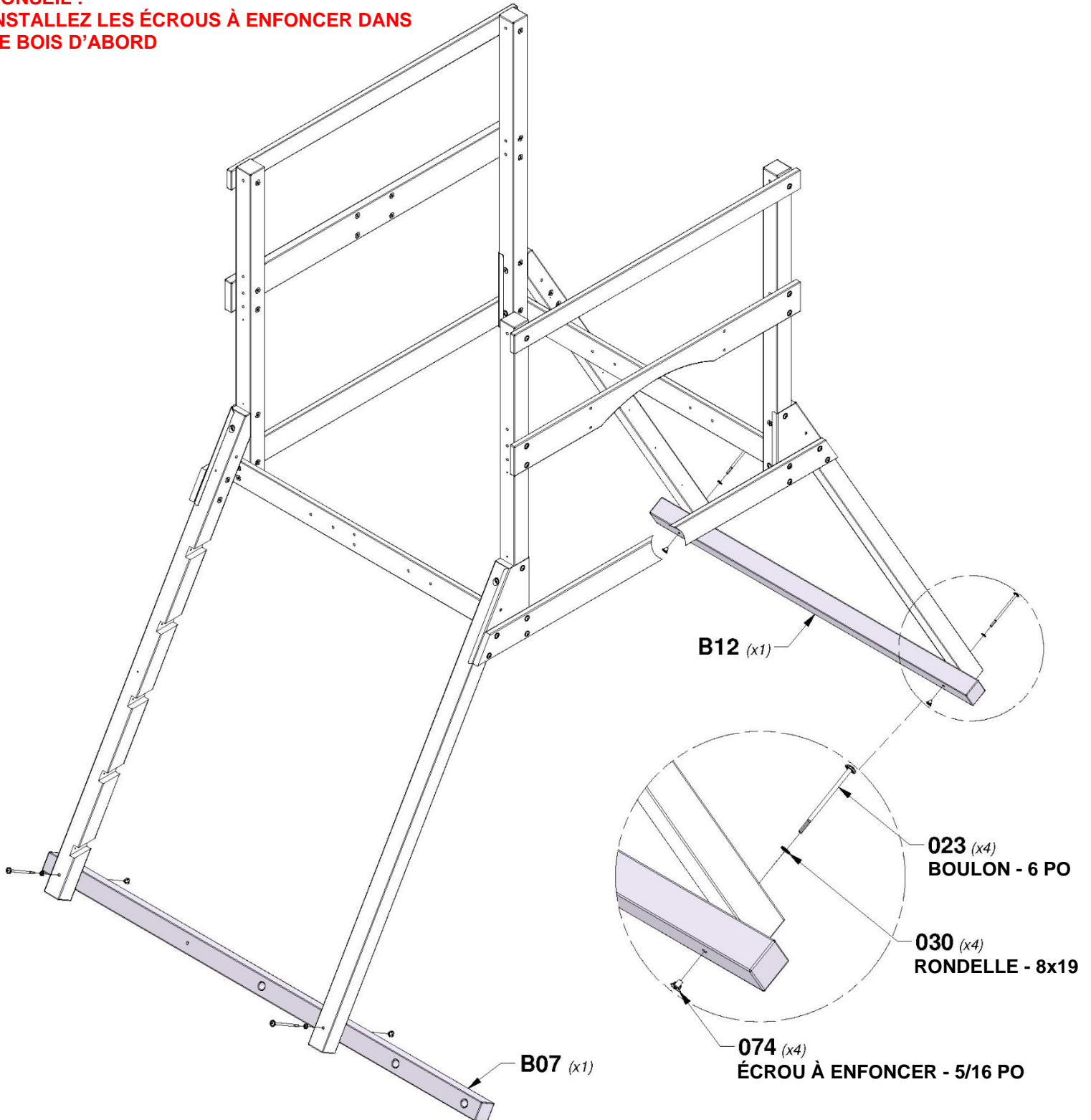


B12 | PLANCHE DE SOL - W4L15976
(x1) | 3 po x 3 po x 65 3/8 po (76x76x1660)

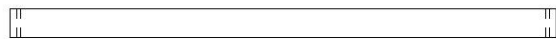


B07 | PLANCHE DE SOL - W4L15733
(x1) | 3 po x 3 po x 89 3/8 po (76x76x2270)

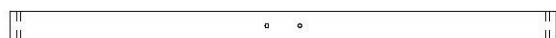
CONSEIL :
INSTALLEZ LES ÉCROUS À ENFONCER DANS
LE BOIS D'ABORD



ÉTAPE 9 - ASSEMBLAGE DU FORT



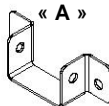
B05 SOLIVE DE SOL - W4L15723
(x1) 3 po x 3 po x 57 1/4 po (76x76x1453)



B10 SOLIVE DE SOL - W4L15741
(x1) 3 po x 3 po x 57 1/4 po (76x76x1453)

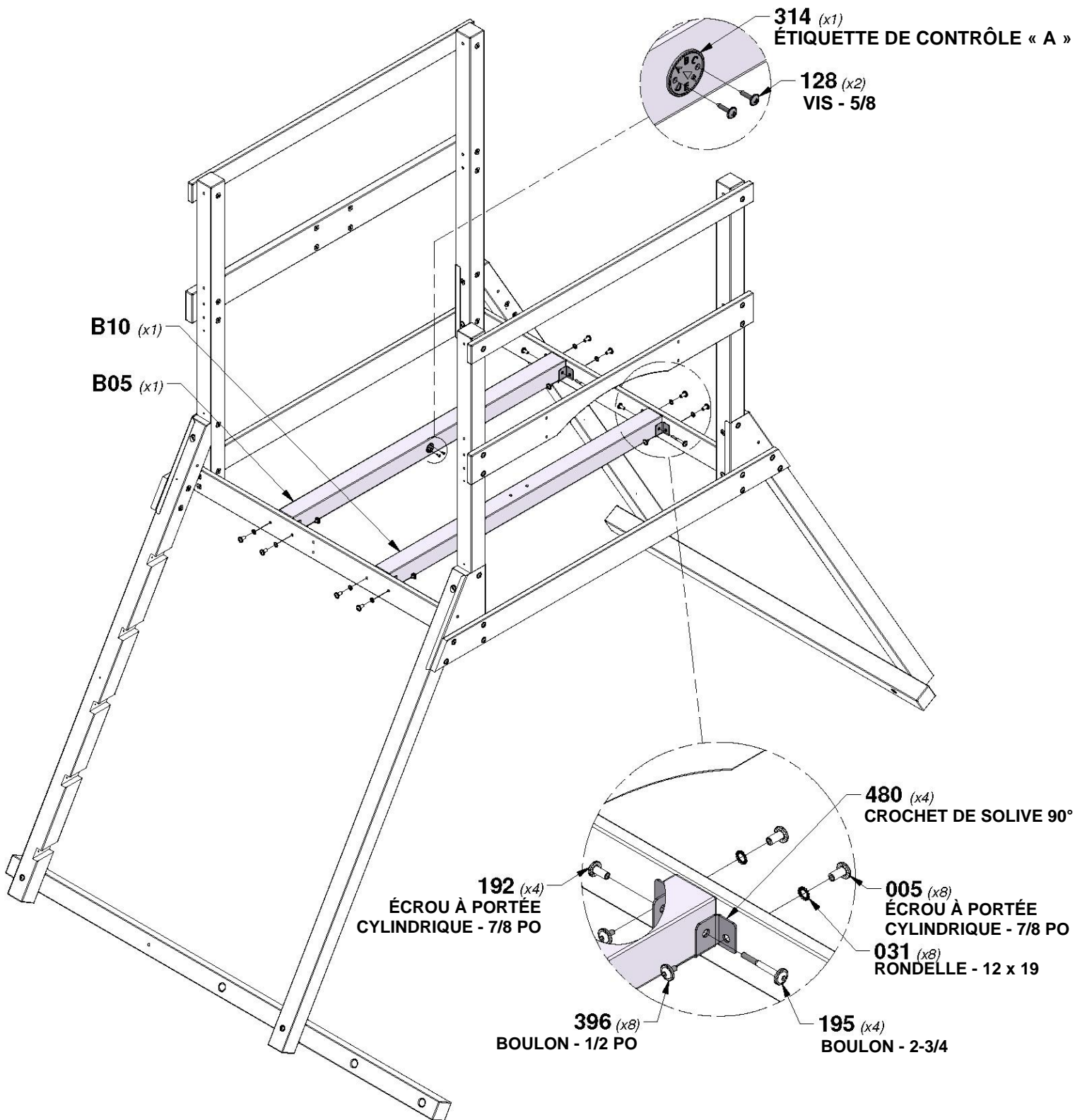


A100314 ÉTIQUETTE DE CONTRÔLE
(x1) « A »



A4M01480 CROCHET DE SOLIVE 90°
(x4)

QTÉ.	NUMÉRO D'ARTICLE	DESCRIPTION
8	H100005	ÉCROU À PORTÉE CYLINDRIQUE WH 5/16 x 7/8
8	H100031	RONDELLE DE VERROUILLAGE EXT 12 x 19
2	H100128	VIS TÊTE BOMBÉE CRUCIFORME PWH 8 x 5/8
4	H100192	ÉCROU À PORTÉE CYLINDRIQUE WH 5/16 x 7/8 BLK
4	H100195	BOULON WH 5/16 x 2-3/4 BLK
8	H100396	BOULON WH 5/16 x 1/2 BLK



ÉTAPE 10 - ASSEMBLAGE DU FORT

QTÉ.	NUMÉRO D'ARTICLE	DESCRIPTION
2	H100019	BOULON WH 5/16 x 3 3/4
2	H100030	RONDELLE DE VERROUILLAGE EXT 8 x 19
2	H100074	ÉCROU À ENFONCER 5/16
4	H100091	VIS TÊTE PLATE PFH 8 x 2 1/4

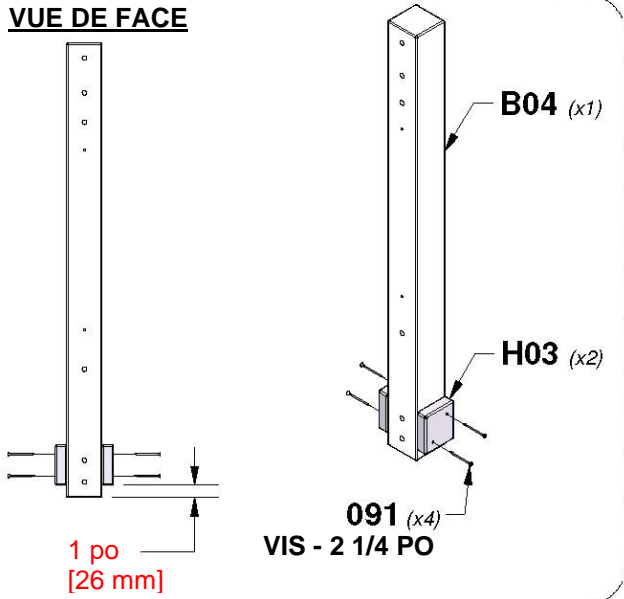
B04 | MONTANT - W4L15722

(x1) | 3 po x 3 po x 38 po (76x76x964)

H03 | LISSE DE PLANCHER - W4L15736

(x2) | 1 po x 3 po x 3 3/8 po (24x76x86)

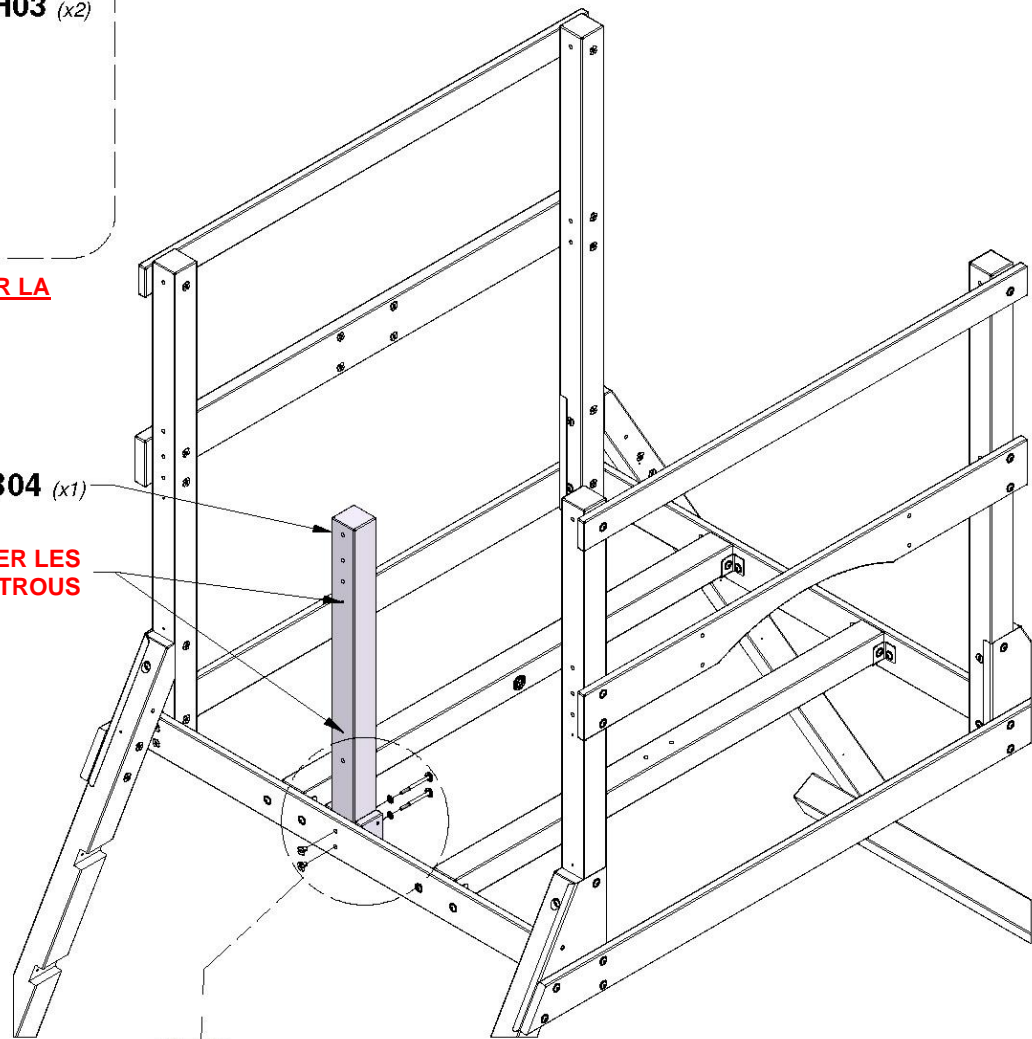
VUE DE FACE



**INSTALLEZ LES DEUX PLANCHES H03 SUR LA
PLANCHE B04 D'ABORD**

**VEUILLEZ NOTER LES
EMPLACEMENTS DES TROUS**

B04 (x1)



019 (x2)
BOULON - 3 3/4 PO

030 (x2)
RONDELLE - 8x19

074 (x2)

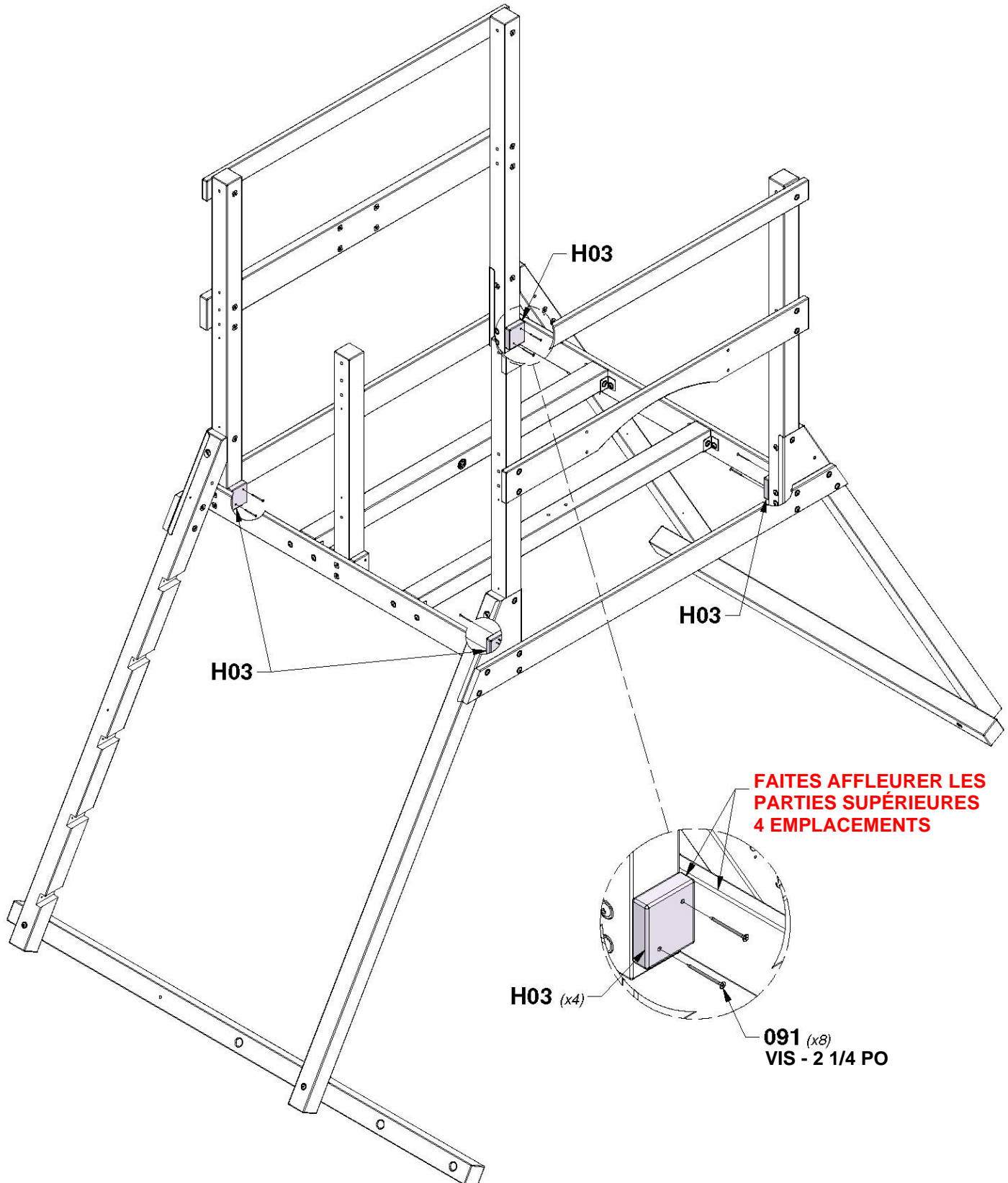
ÉCROU À ENFONCER - 5/16 PO

ÉTAPE 11 - ASSEMBLAGE DU FORT

QTÉ.	NUMÉRO D'ARTICLE	DESCRIPTION
8	H100091	VIS TÊTE PLATE PFH 8 x 2 1/4



H03 LISSE DE PLANCHER - W4L15736
(x4) 1 po x 3 po x 3 3/8 po (24x76x86)



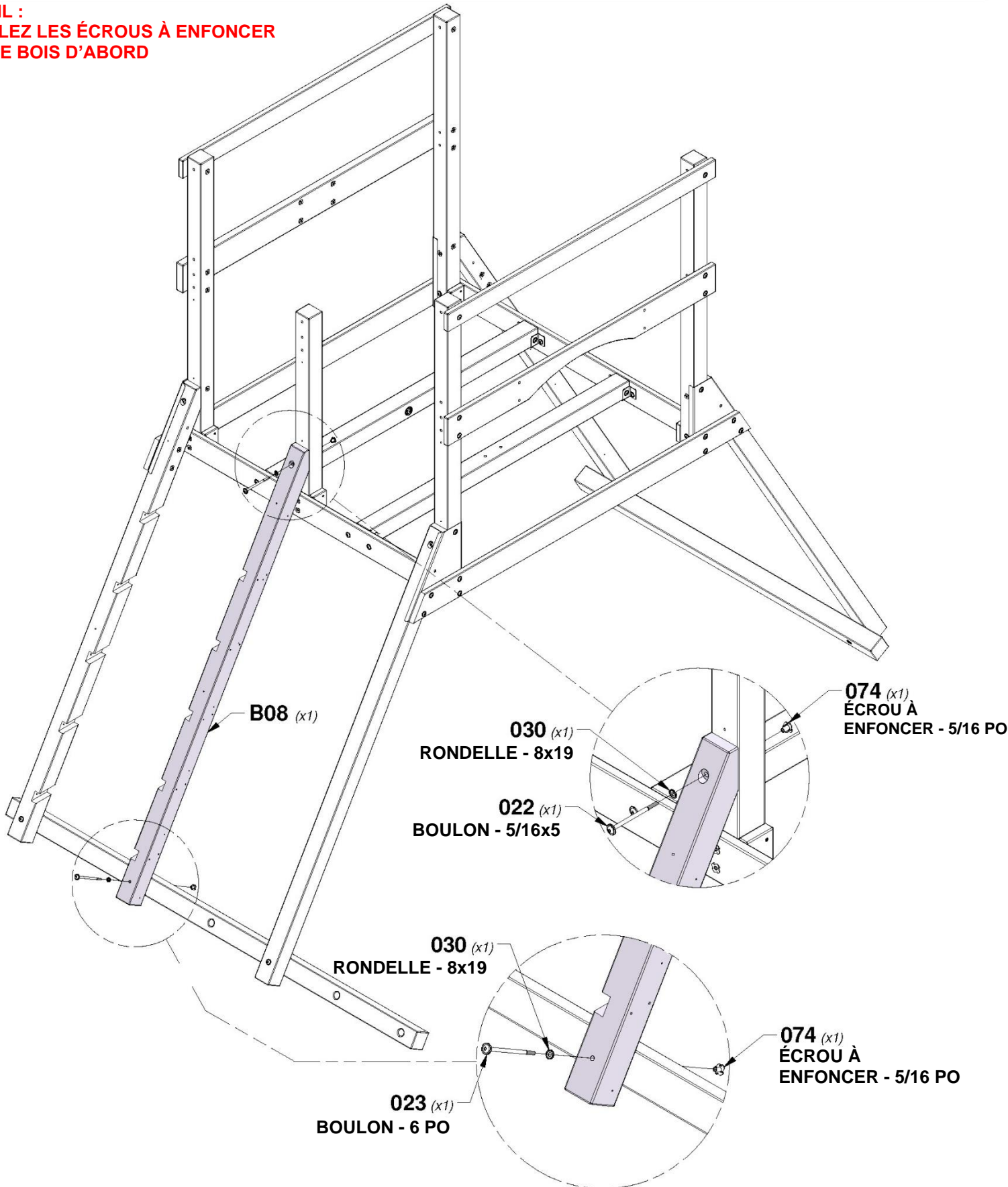
ÉTAPE 12 - ASSEMBLAGE DU FORT

QTÉ.	NUMÉRO D'ARTICLE	DESCRIPTION
1	H100022	BOULON WH 5/16 x 5
1	H100023	BOULON WH 5/16 X 6
2	H100030	RONDELLE DE VERROUILLAGE EXT 8 x 19
2	H100074	ÉCROU À ENFONCER 5/16



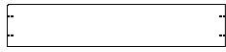
B08 | PIED - W4L15739
(x1) | 3 po x 3 po x 77 3/4 po (76x76x1975)

CONSEIL :
INSTALLEZ LES ÉCROUS À ENFONCER
DANS LE BOIS D'ABORD



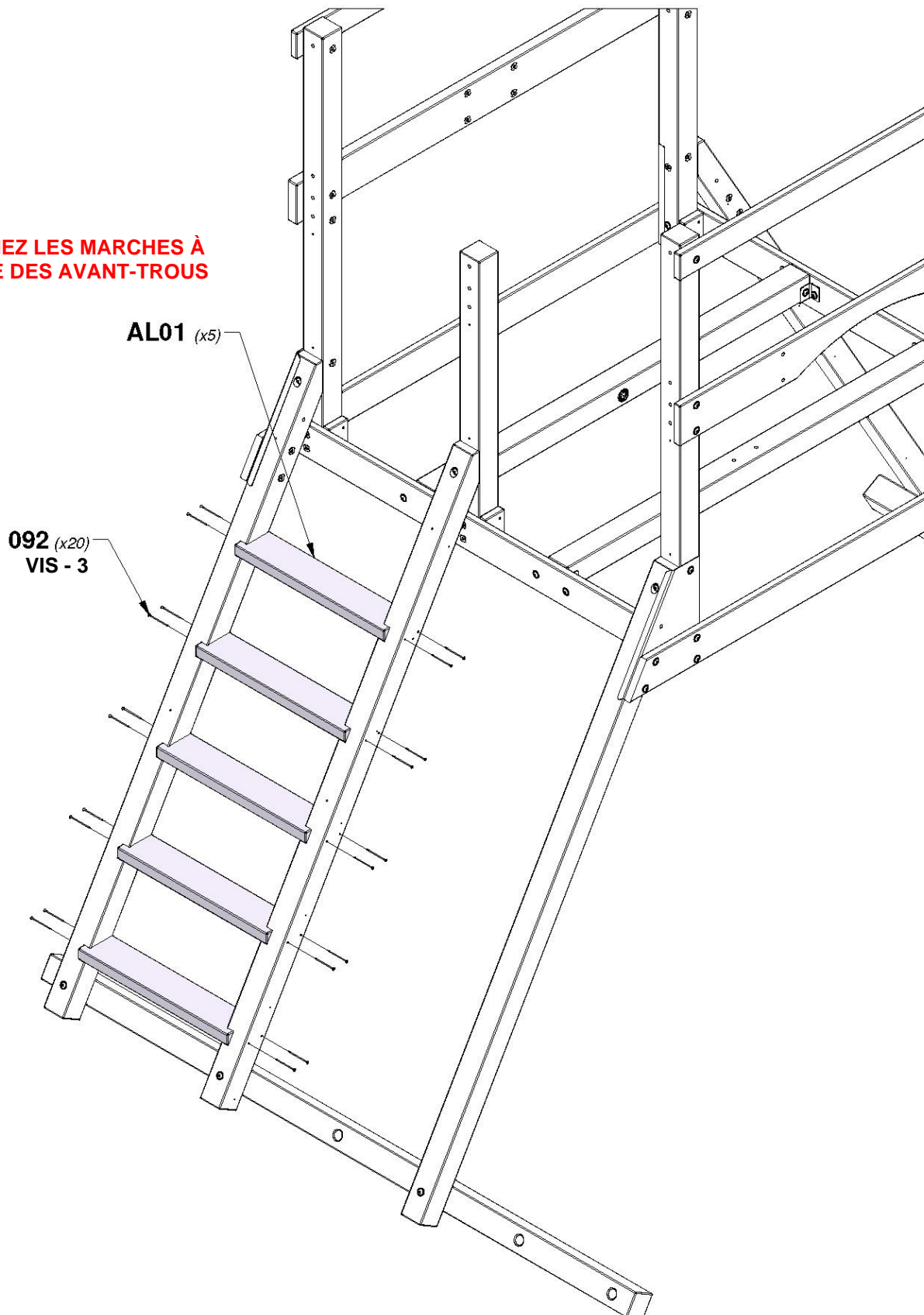
ÉTAPE 13 - ASSEMBLAGE DU FORT

QTÉ.	NUMÉRO D'ARTICLE	DESCRIPTION
20	H100092	VIS TÊTE PLATE CRUCIFORME PFH 8 x 3



AL01 | MARCHE - W4L15737
(x5) 1 3/8 po x 4 3/8 po x 22 3/4 po (36x112x579)

**ALIGNEZ LES MARCHES À
L'AIDE DES AVANT-TRUS**

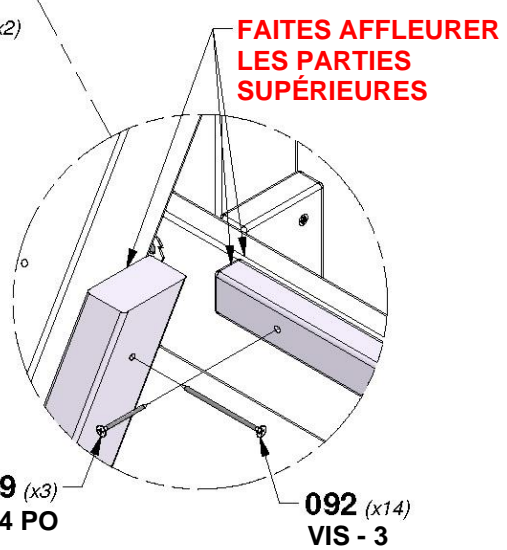
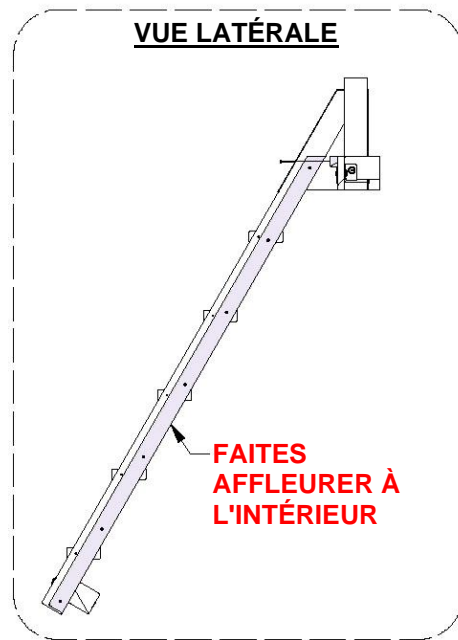
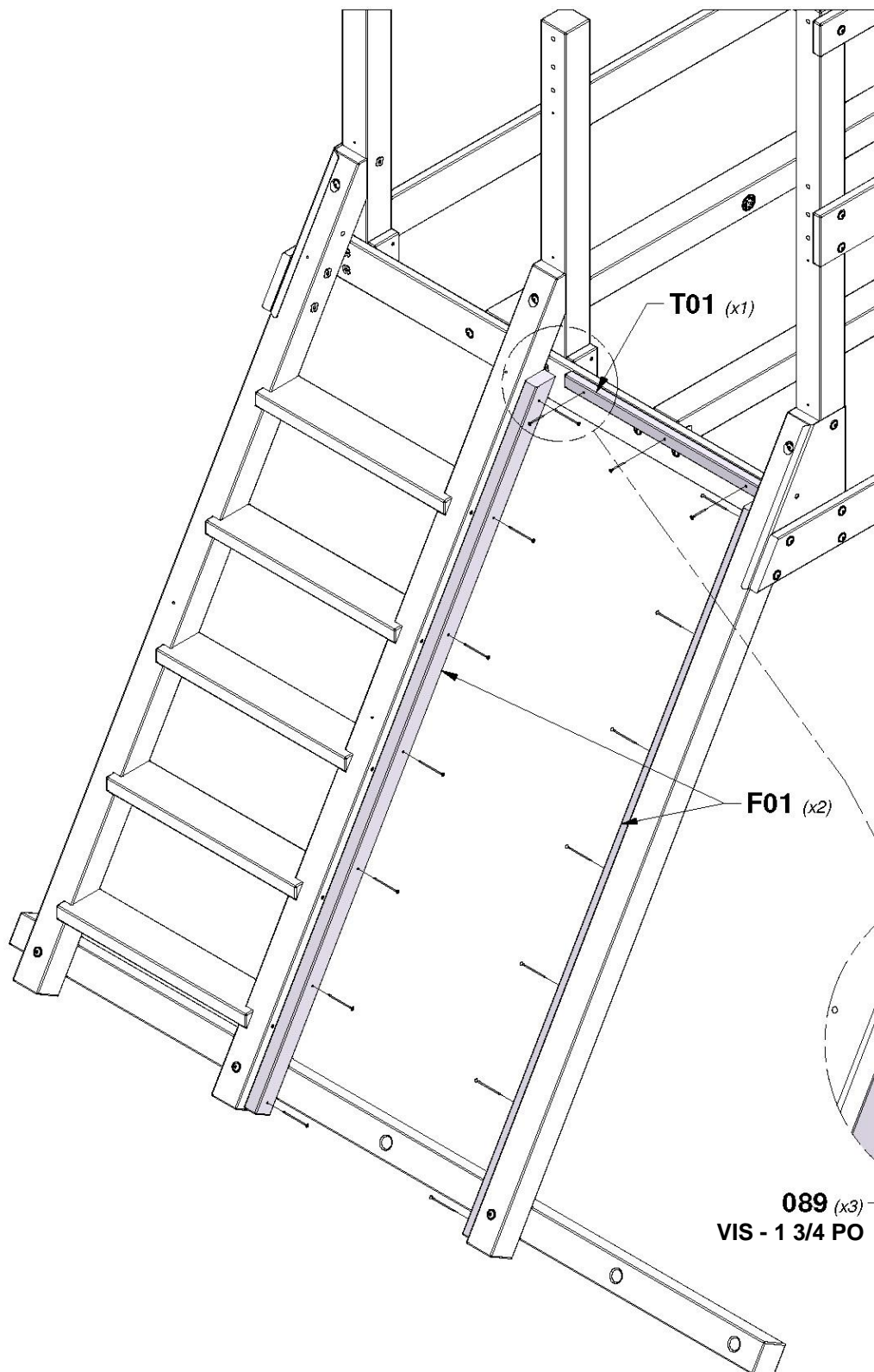


ÉTAPE 14 - ASSEMBLAGE DU FORT

QTÉ.	NUMÉRO D'ARTICLE	DESCRIPTION
3	H100089	VIS TÊTE PLATE PFH 8 x 1-3/4 PO
14	H100092	VIS TÊTE PLATE CRUCIFORME PFH 8 x 3

T01 TASSEAU - W4L15748
(x1) 1 po x 1 3/8 po x 24 1/4 po (24x34x615)

F01 TASSEAU - W4L15746
(x2) 1 3/8 po x 2 po x 68 3/4 po (36x52x1747)



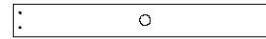
ÉTAPE 15A - ASSEMBLAGE DU FORT

QTÉ.	NUMÉRO D'ARTICLE	DESCRIPTION
40	H100086	VIS TÊTE PLATE PFH 8 x 1-1/2 PO
40	H100111	VIS TÊTE PLATE PFH 8 x 2



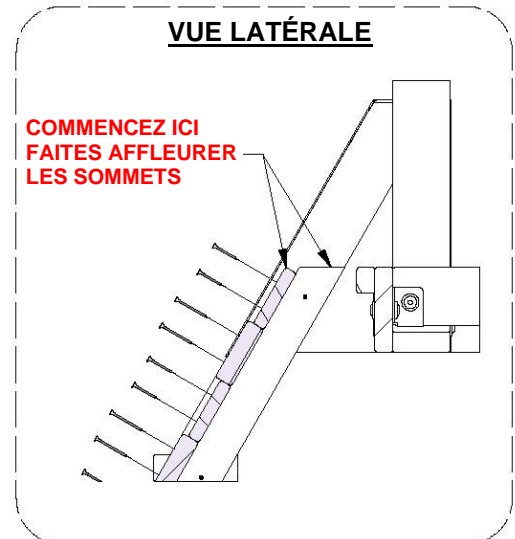
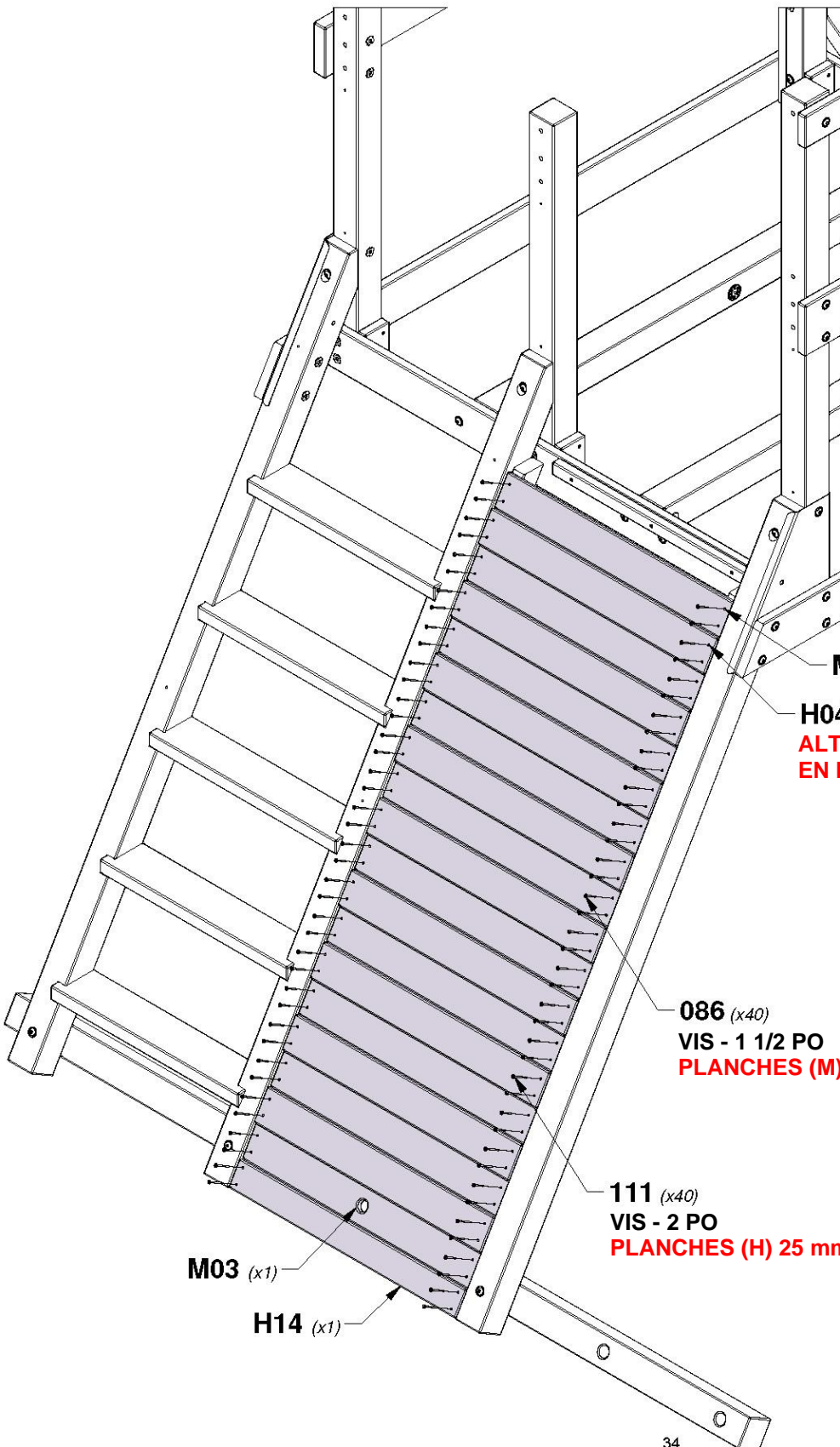
H04 | PLANCHE DE MUR D'ESCALADE - W4L15744
 (x9) | 1 po x 3 3/8 po x 27 5/8 po (24x86x701)

H14 | PLANCHE DE MUR D'ESCALADE - W4L16119
 (x1) | 1 po x 2 3/4 po x 27 5/8 po (24x69x701)



M02 | PLANCHE DE MUR D'ESCALADE - W4L15742
 (x9) | 5/8 po x 3 3/8 po x 27 5/8 po (16x86x702)

M03 | PLANCHE DE MUR D'ESCALADE - W4L15981
 (x1) | 5/8 po x 3 3/8 po x 27 5/8 po (16x86x702)



M02 (x9)
H04 (x9)
ALTERNEZ (M02) ET (H04)
EN DESCENDANT

086 (x40)
VIS - 1 1/2 PO
PLANCHES (M) 16 mm - 5/8 PO

111 (x40)
VIS - 2 PO
PLANCHES (H) 25 mm - 1 PO

ÉTAPE 15B - ASSEMBLAGE DU FORT

QTÉ.	NUMÉRO D'ARTICLE	DESCRIPTION
18	H100086	VIS TÊTE PLATE PFH 8 x 1-1/2 PO

J02 TASSEAU DE MUR D'ESCALADE - W4L16469
(x1) 1 po x 2 3/8 po x 63 po (24x60x1600)

VUE LATÉRALE

**FAITES AFFLEURER
LES PARTIES
SUPÉRIEURES**

J02

J02 (x1)
CENTRE J02 SUR MUR DE CORDE

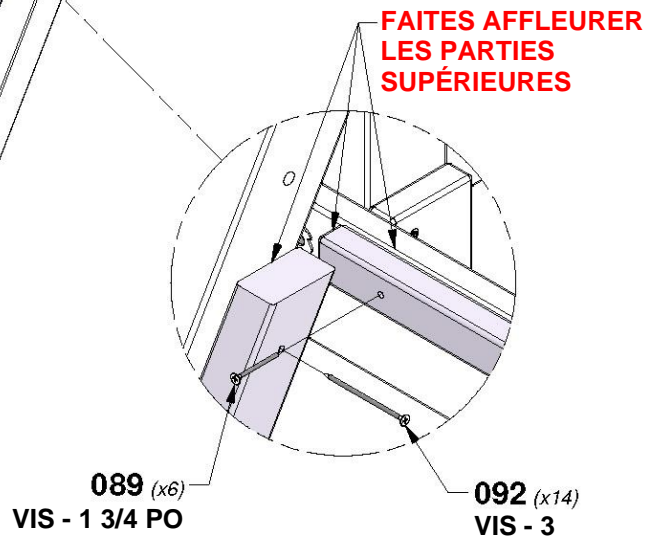
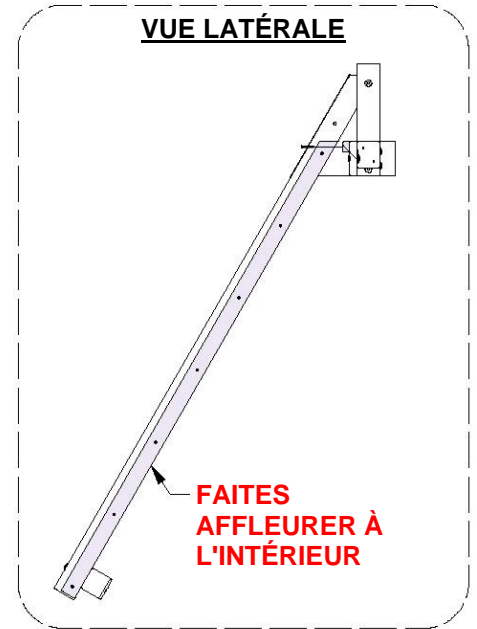
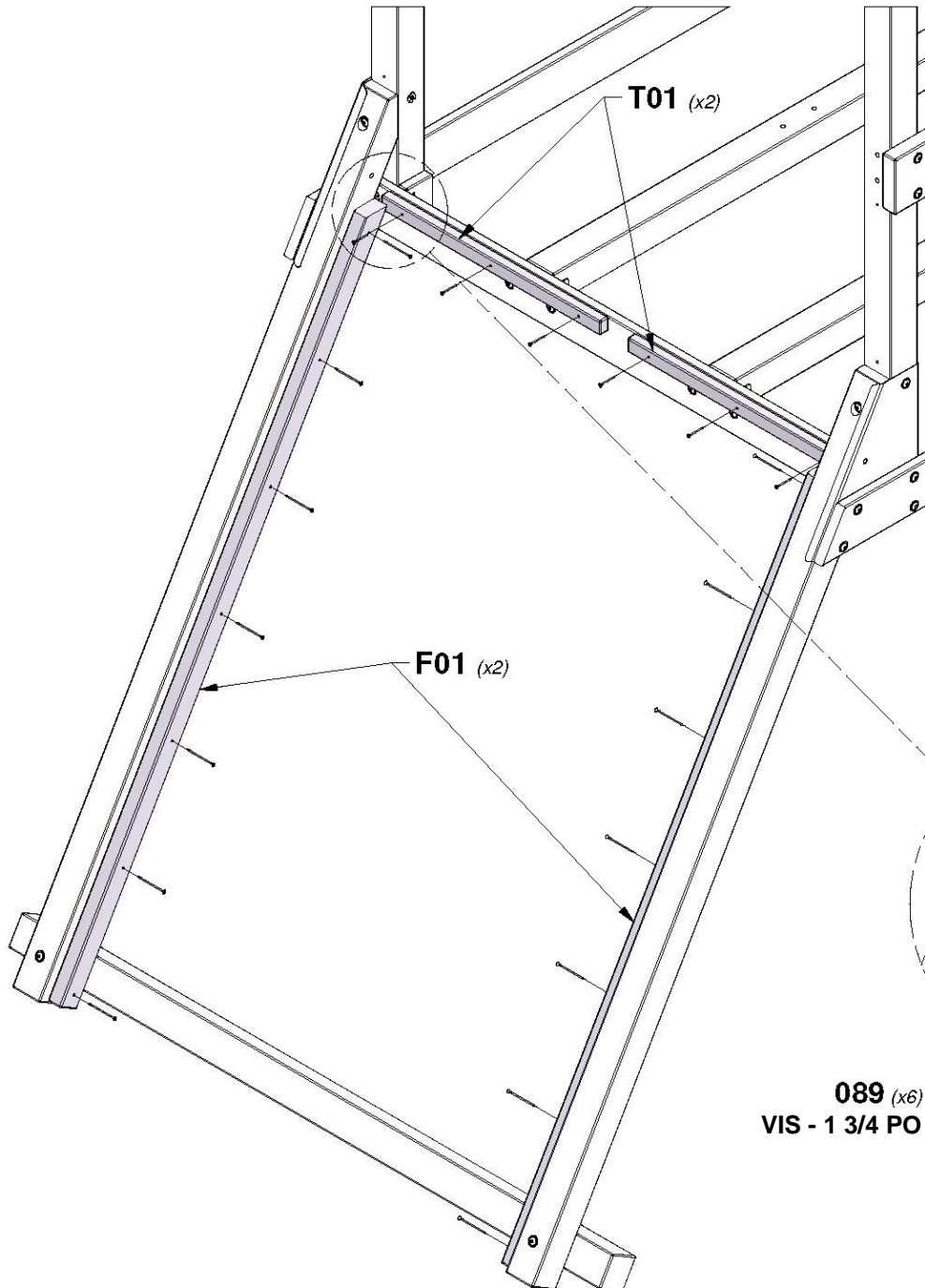
086 (x18)
VIS - 1 1/2 PO

ÉTAPE 16 - ASSEMBLAGE DU FORT

QTÉ.	NUMÉRO D'ARTICLE	DESCRIPTION
6	H100089	VIS TÊTE PLATE PFH 8 x 1-3/4 PO
14	H100092	VIS TÊTE PLATE CRUCIFORME PFH 8 x 3

T01 TASSEAU - W4L15748
(x2) 1 po x 1 3/8 po x 24 1/4 po (24x34x615)

F01 TASSEAU - W4L15746
(x2) 1 3/8 po x 2 po x 68 3/4 po (36x52x1747)



ÉTAPE 17A - ASSEMBLAGE DU FORT

QTÉ.	NUMÉRO D'ARTICLE	DESCRIPTION
34	H100072	ÉCROU À ENFONCER 1/4
34	H100108	RONDELLE DE VERROUILLAGE INT 8 x 15
34	H100137	BOULON WH 1/4 x 1



G05 | PLANCHE DE MUR D'ESCALADE - W4L15974
(x5) | 1 po x 5 1/4 po x 51 1/2 po (24x134x1307)



G06 | PLANCHE DE MUR D'ESCALADE - W4L15975
(x6) | 1 po x 5 1/4 po x 51 1/2 po (24x134x1307)

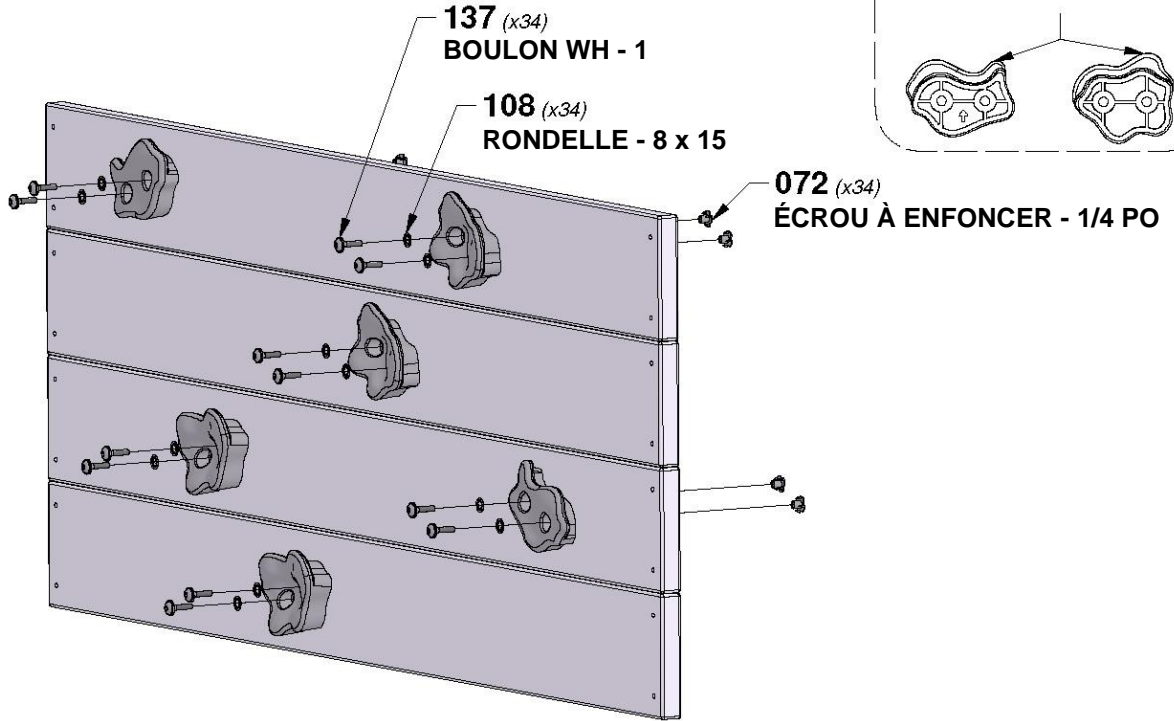
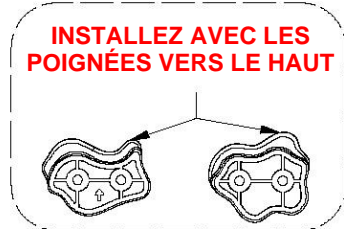


A6P00037 | PRISE HC VERTE
(x8) | No 2



A6P00036 | PRISE HC VERTE
(x9) | No 1

CONSEIL :
INSTALLEZ LES ÉCROUS À ENFONCER DANS LE BOIS D'ABORD



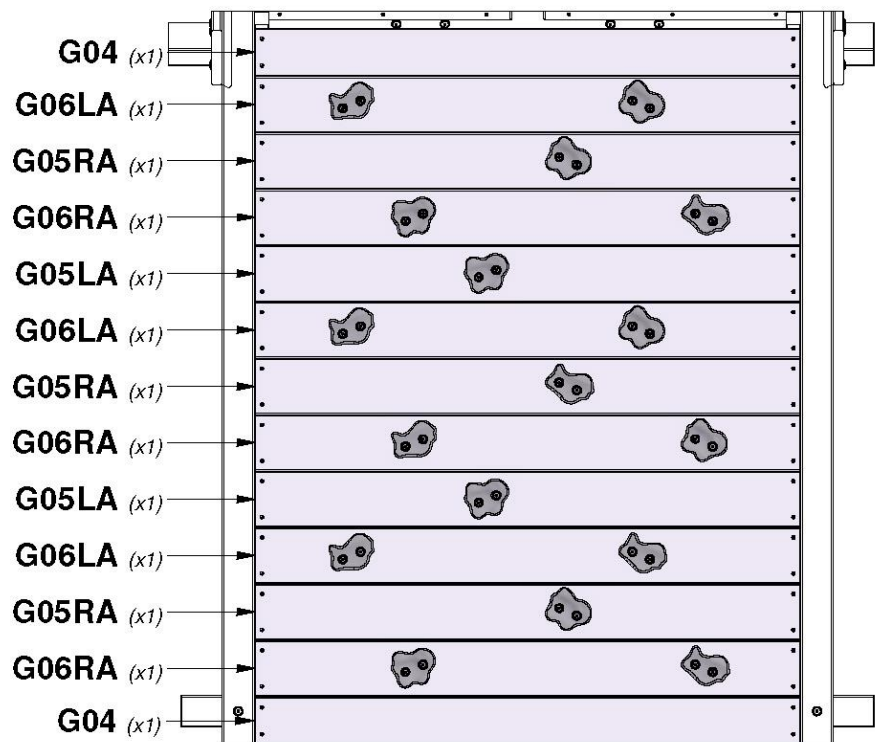
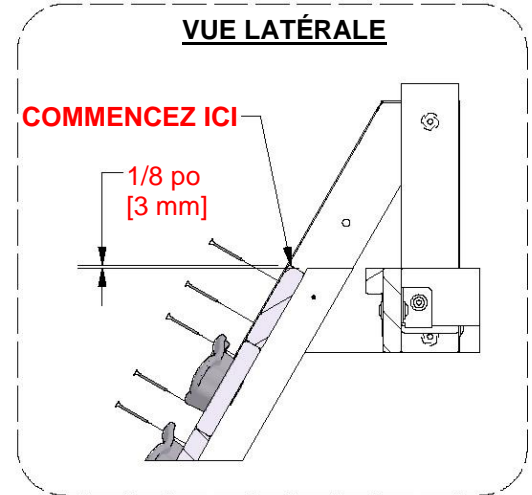
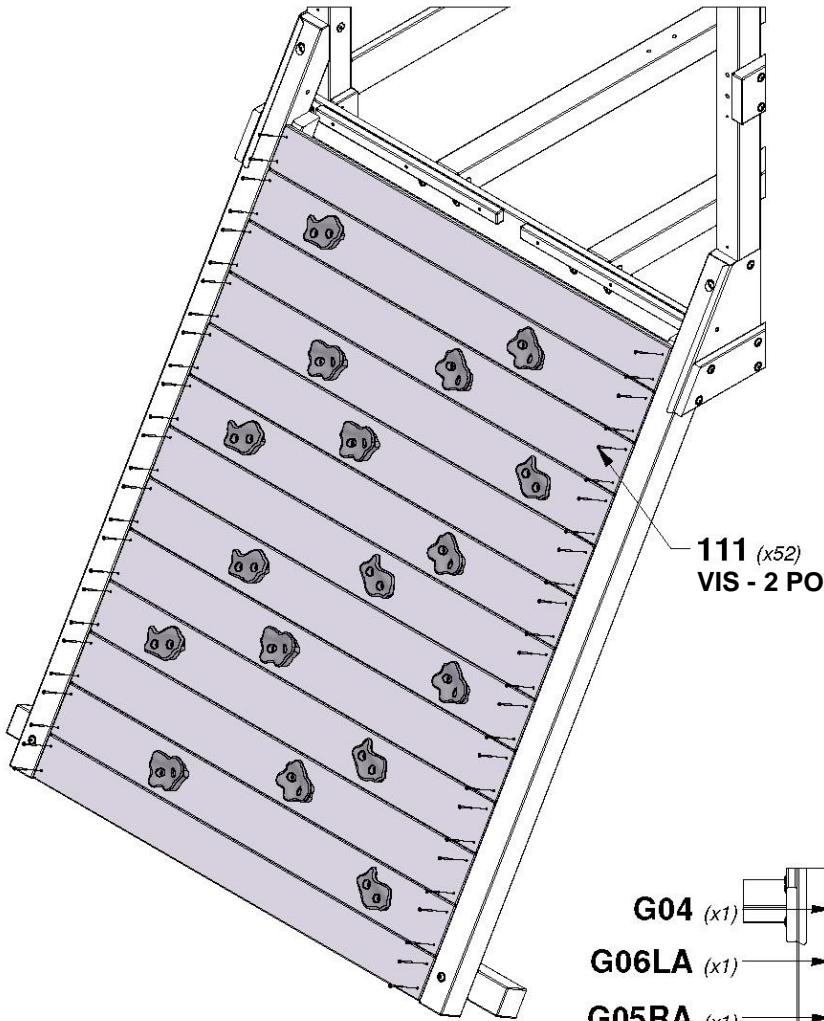
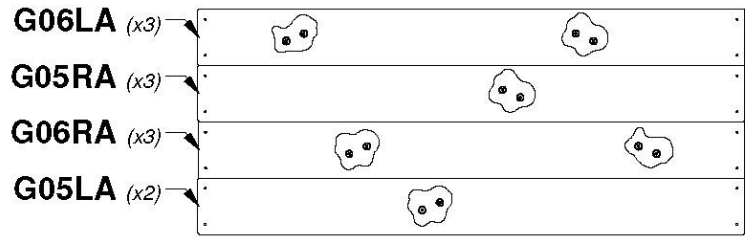
PLACEZ LES PRISES AU HASARD

ÉTAPE 17B - ASSEMBLAGE DU FORT

QTÉ.	NUMÉRO D'ARTICLE	DESCRIPTION
52	H100111	VIS TÊTE PLATE PFH 8 x 2 PO

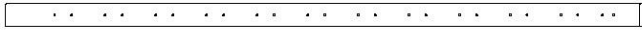


G04 | PLANCHE DE MUR D'ESCALADE - W4L15749
(x2) | 1 po x 4 1/2 po x 51 1/2 po (24x115x1307)

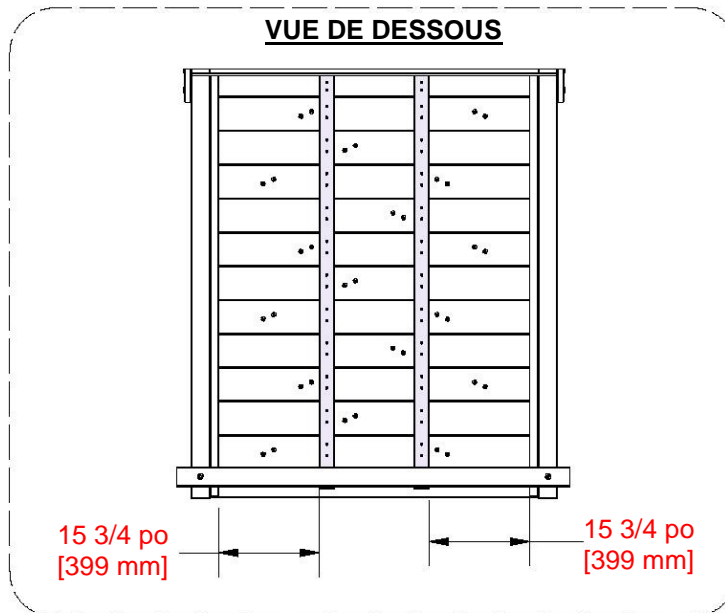
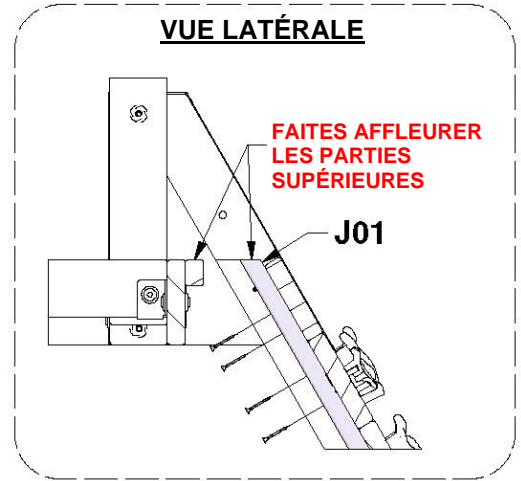
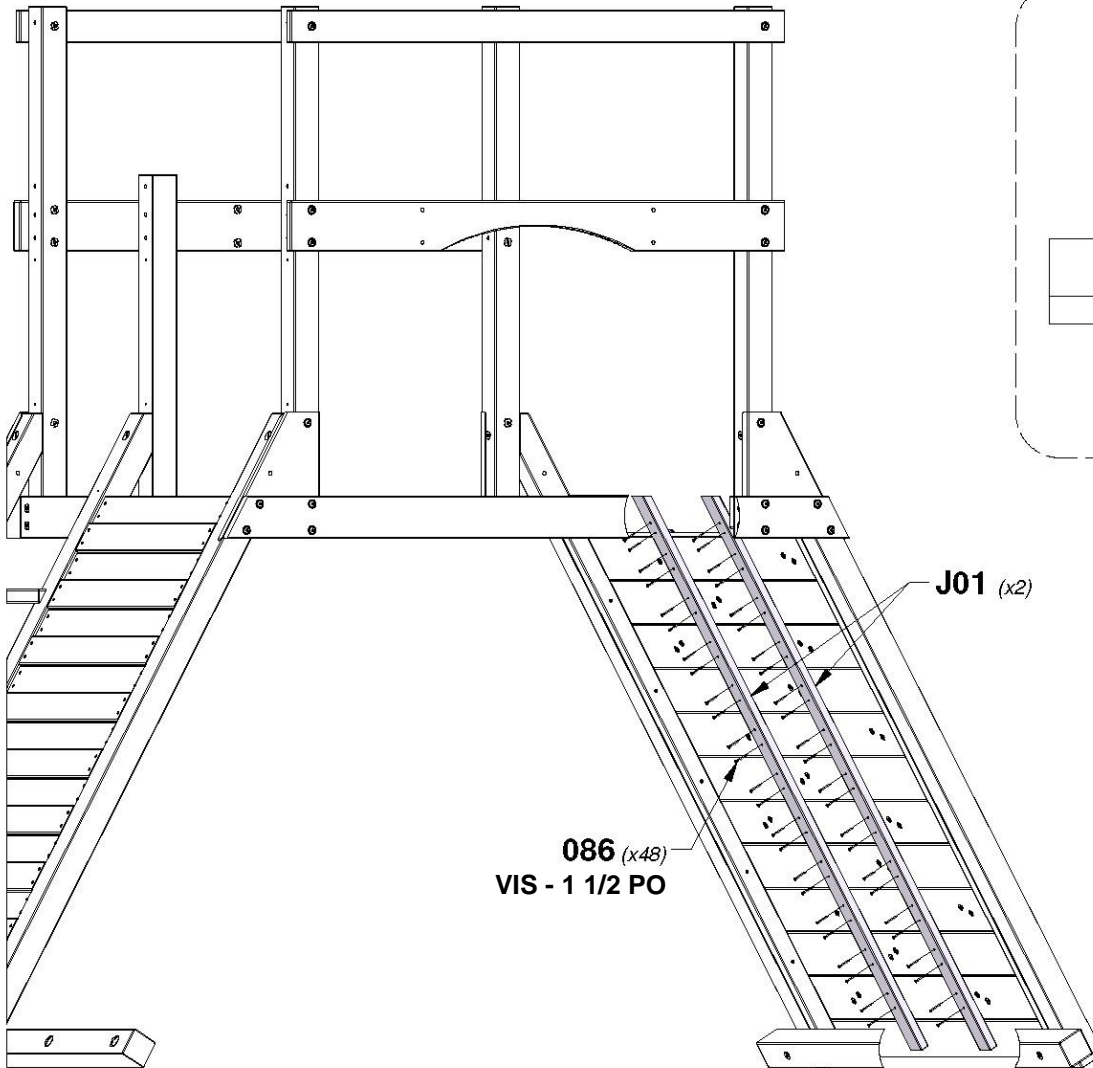


ÉTAPE 18 - ASSEMBLAGE DU FORT

QTÉ.	NUMÉRO D'ARTICLE	DESCRIPTION
48	H100086	VIS TÊTE PLATE PFH 8 x 1-1/2 PO



J01 TASSEAU DE MUR D'ESCALADE - W4L16447
 (x2) 1 po x 2 3/8 po x 58 1/2 po (24x60x1486)



ÉTAPE 19A - ASSEMBLAGE DU FORT

QTÉ.	NUMÉRO D'ARTICLE	DESCRIPTION
2	H100074	ÉCROU À ENFONCER 5/16



M01 | PLANCHE DE PLANCHER - W4L16437
(x12) | 5/8 po x 3 3/8 po x 52 3/4 po (16x86x1339)



Y01 | PLANCHE DE PLANCHER - W4L15738
(x1) | 5/8 po x 4 po x 20 7/8 po (16x102x529)

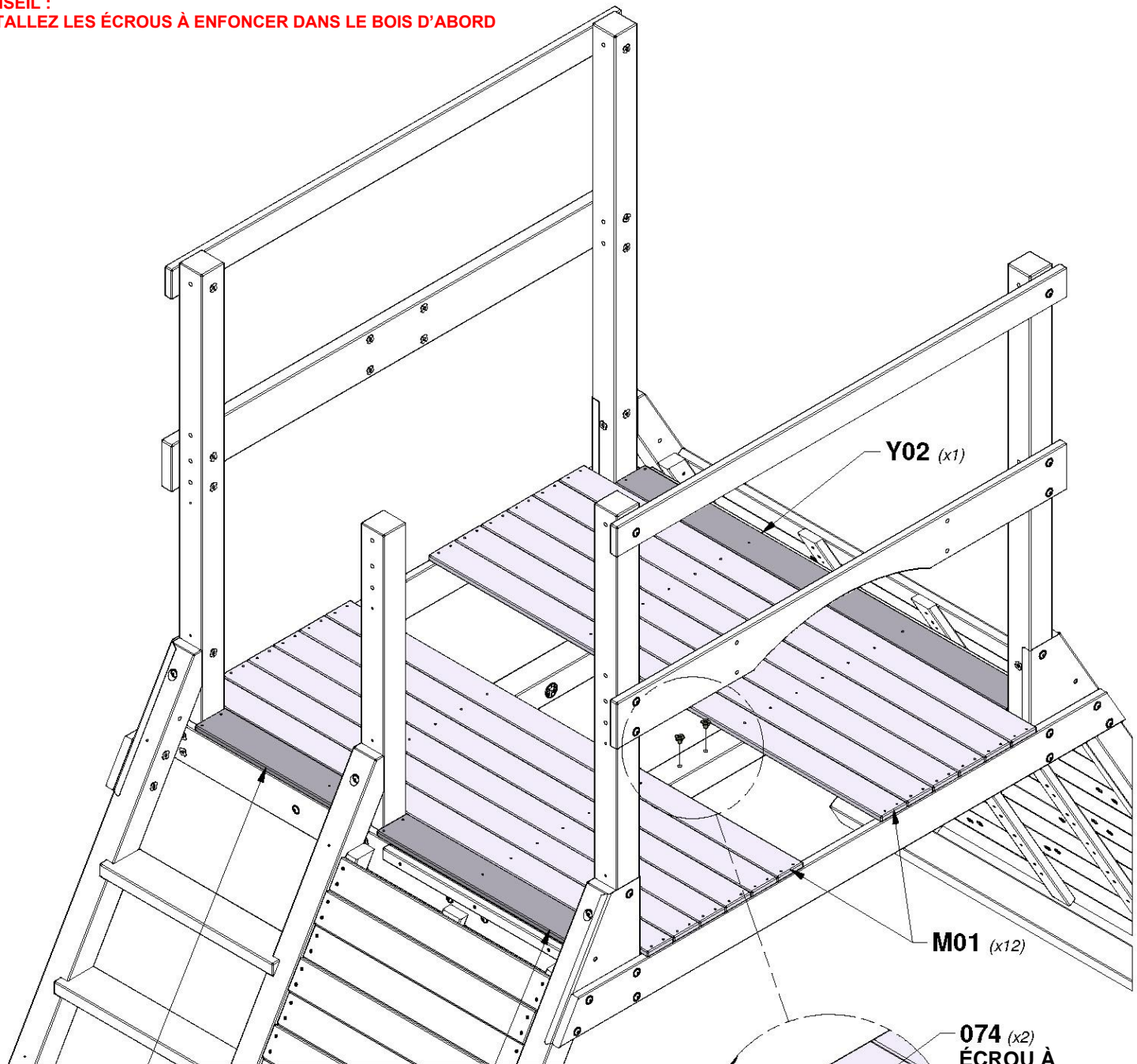


Y03 | PLANCHE DE PLANCHER - W4L16468
(x1) | 5/8 po x 4 po x 27 5/8 po (16x102x701)



Y02 | PLANCHE DE PLANCHER - W4L15745
(x1) | 5/8 po x 4 po x 51 1/2 po (16x102x1307)

CONSEIL :
INSTALLEZ LES ÉCROUS À ENFONCER DANS LE BOIS D'ABORD



Y01 (x1)

Y03 (x1)

Y02 (x1)

M01 (x12)

074 (x2)
ÉCROU À ENFONCER - 5/16 PO

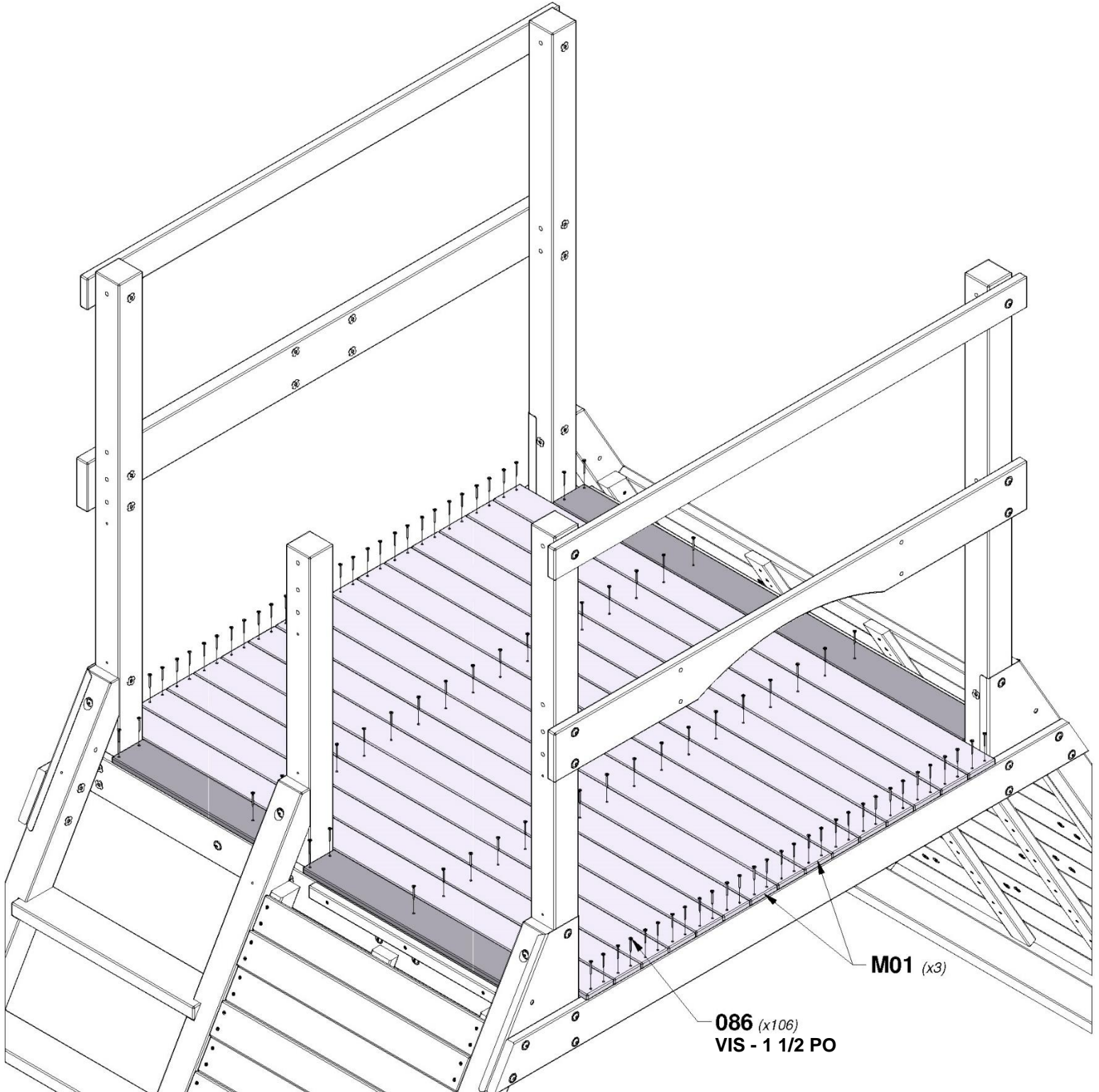
NE FIXEZ PAS LES PLANCHES DE PLANCHER POUR LE MOMENT.

ÉTAPE 19B - ASSEMBLAGE DU FORT

QTÉ.	NUMÉRO D'ARTICLE	DESCRIPTION
1	H100086	VIS TÊTE PLATE PFH 8 x 1-1/2 PO



M01 | PLANCHE DE PLANCHER - W4L15743
(x3) 5/8 po x 3 3/8 po x 59 1/2 po (16x86x1510)



ÉTAPE 20 - ASSEMBLAGE DU FORT

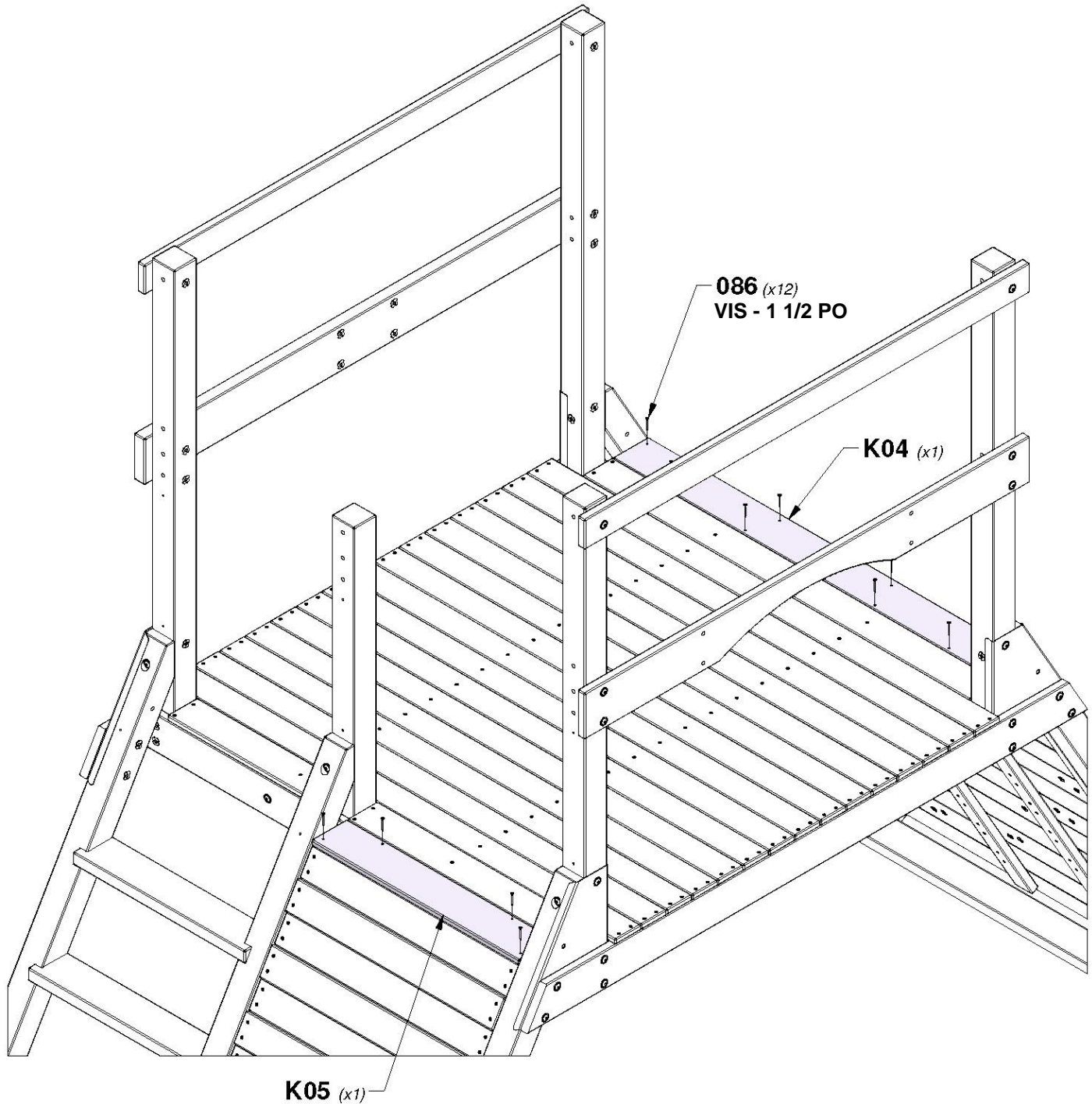
QTÉ.	NUMÉRO D'ARTICLE	DESCRIPTION
11	H100086	VIS TÊTE PLATE PFH 8 x 1-1/2 PO



K04 | **PLANCHE DE PLANCHER - W4L16448**
(x1) | 5/8 po x 4 3/4 po x 44 5/8 po (16x120x1135)

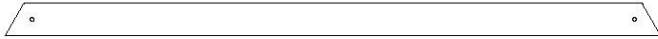


K05 | **PLANCHE DE PLANCHER - W4L15979**
(x1) | 5/8 po x 4 3/4 po x 27 5/8 po (16x120x701)

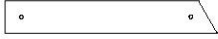


ÉTAPE 21 - ASSEMBLAGE DU FORT

QTÉ.	NUMÉRO D'ARTICLE	DESCRIPTION
4	H100019	BOULON WH 5/16 x 3 3/4
4	H100030	RONDELLE DE VERROUILLAGE EXT 8 x 19
4	H100074	ÉCROU À ENFONCER 5/16

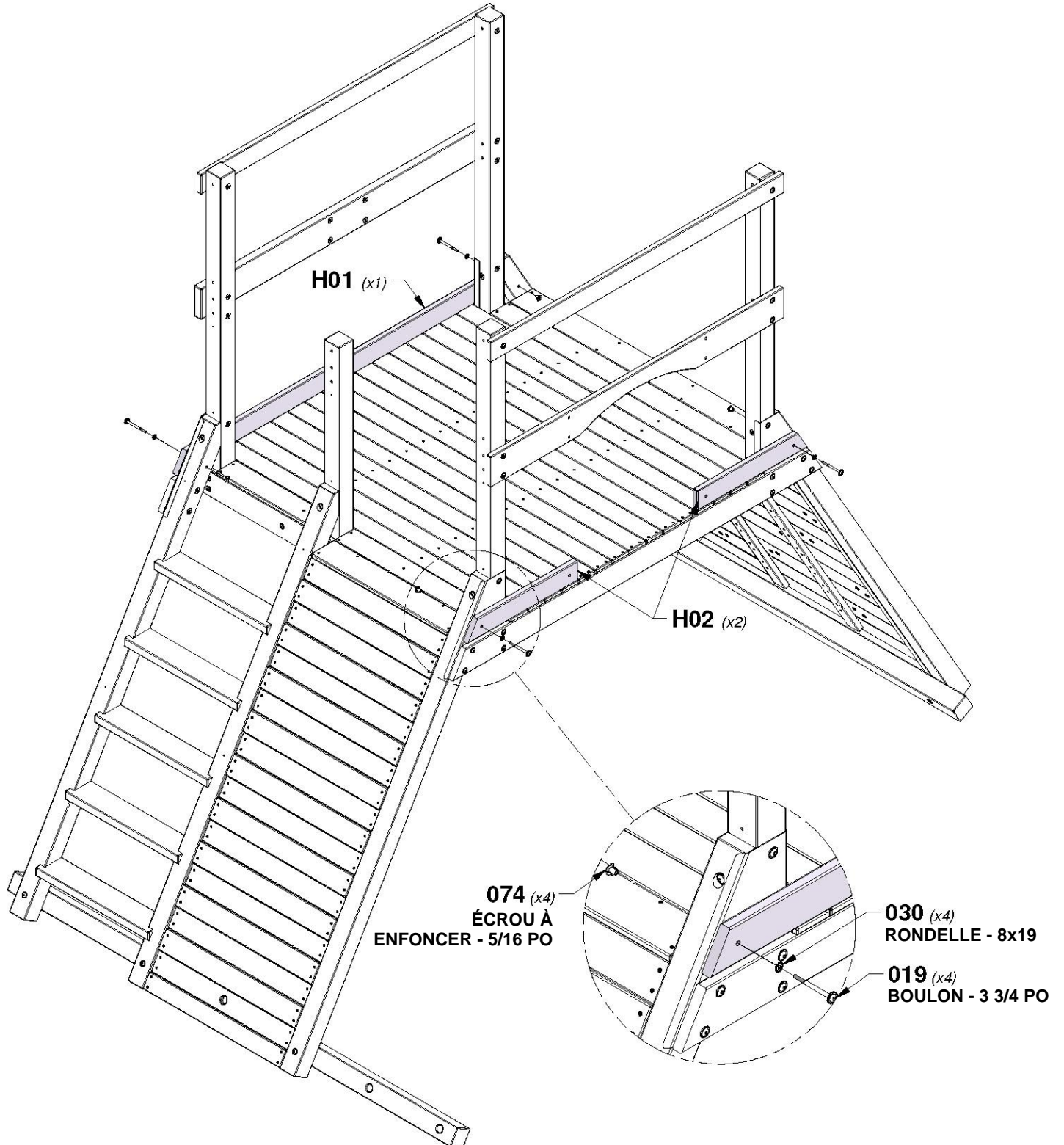


H01 LISSE DE PLANCHER - W4L15734
(x1) 1 po x 3 3/8 po x 68 1/2 po (24x86x1741)



H02 LISSE DE PLANCHER - W4L15735
(x2) 1 po x 3 3/8 po x 22 1/8 po (24x86x564)

CONSEIL :
INSTALLEZ LES ÉCROUS À ENFONCER DANS LE BOIS D'ABORD



ÉTAPE 22 - ASSEMBLAGE DU FORT



H05 LISSE MURALE - W4L15980

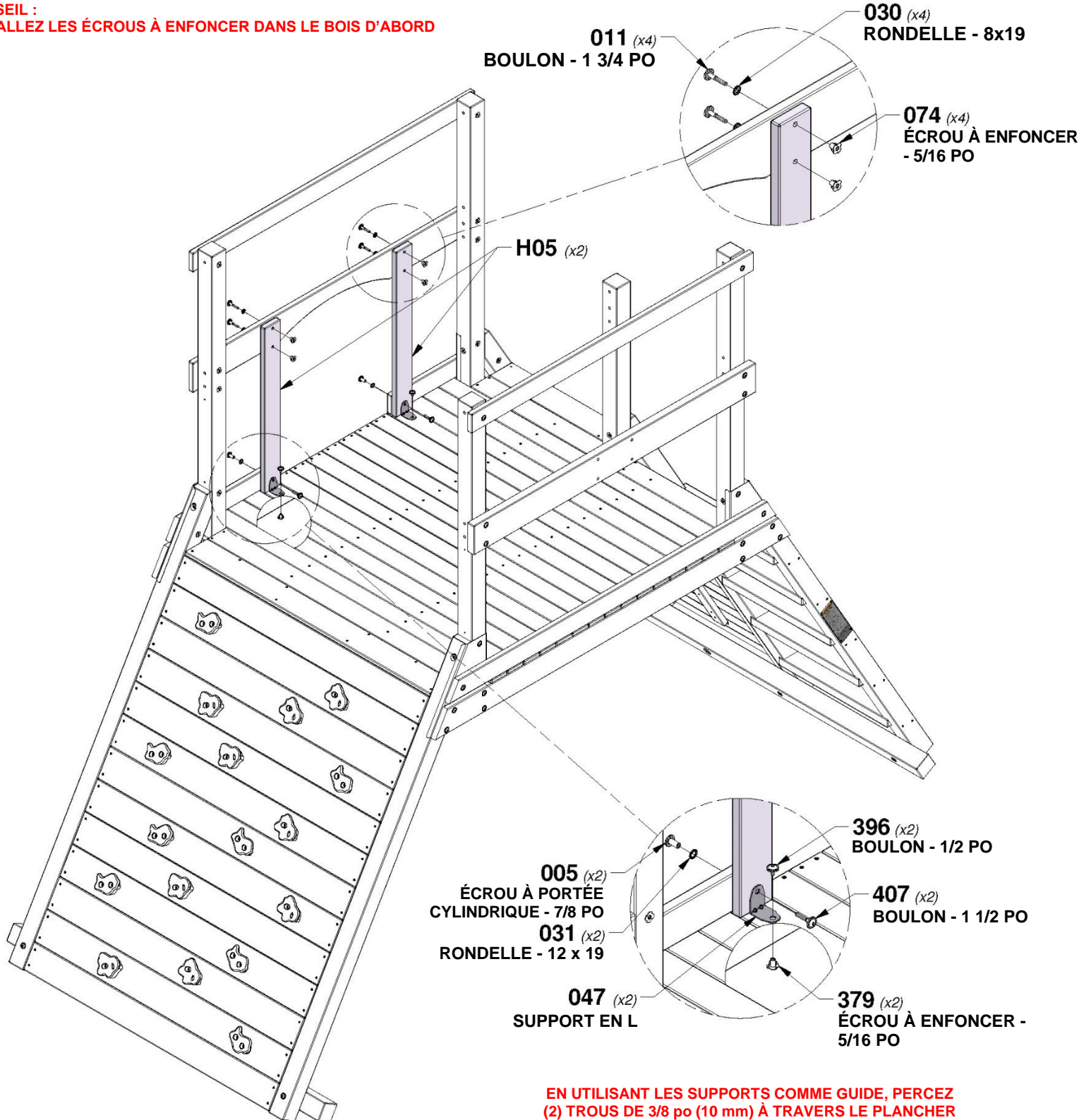
(x2) 1 po x 3 3/8 po x 29 7/8 po (24x86x760)



A4M01047 SUPPORT EN L
(x2) 2,5 x 38 x 55 x 55

QTÉ.	NUMÉRO D'ARTICLE	DESCRIPTION
2	H100005	ÉCROU À PORTÉE CYLINDRIQUE WH 5/16 x 7/8
4	H100011	BOULON WH 5/16 x 1 3/4
4	H100030	RONDELLE DE VERROUILLAGE EXT 8 x 19
2	H100031	RONDELLE DE VERROUILLAGE EXT 12 x 19
4	H100074	ÉCROU À ENFONCER 5/16
2	H100379	ÉCROU À ENFONCER 5/16 BLK
2	H100396	BOULON WH 5/16 x 1/2 BLK
2	H100407	BOULON WH 5/16 x 1 1/2 BLK

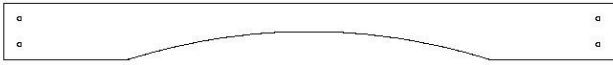
CONSEIL :
INSTALLER LES ÉCROUS À ENFONCER DANS LE BOIS D'ABORD



**EN UTILISANT LES SUPPORTS COMME GUIDE, PERCEZ
(2) TROUS DE 3/8 po (10 mm) À TRAVERS LE PLANCHER
POUR LA QUINCAILLERIE.**

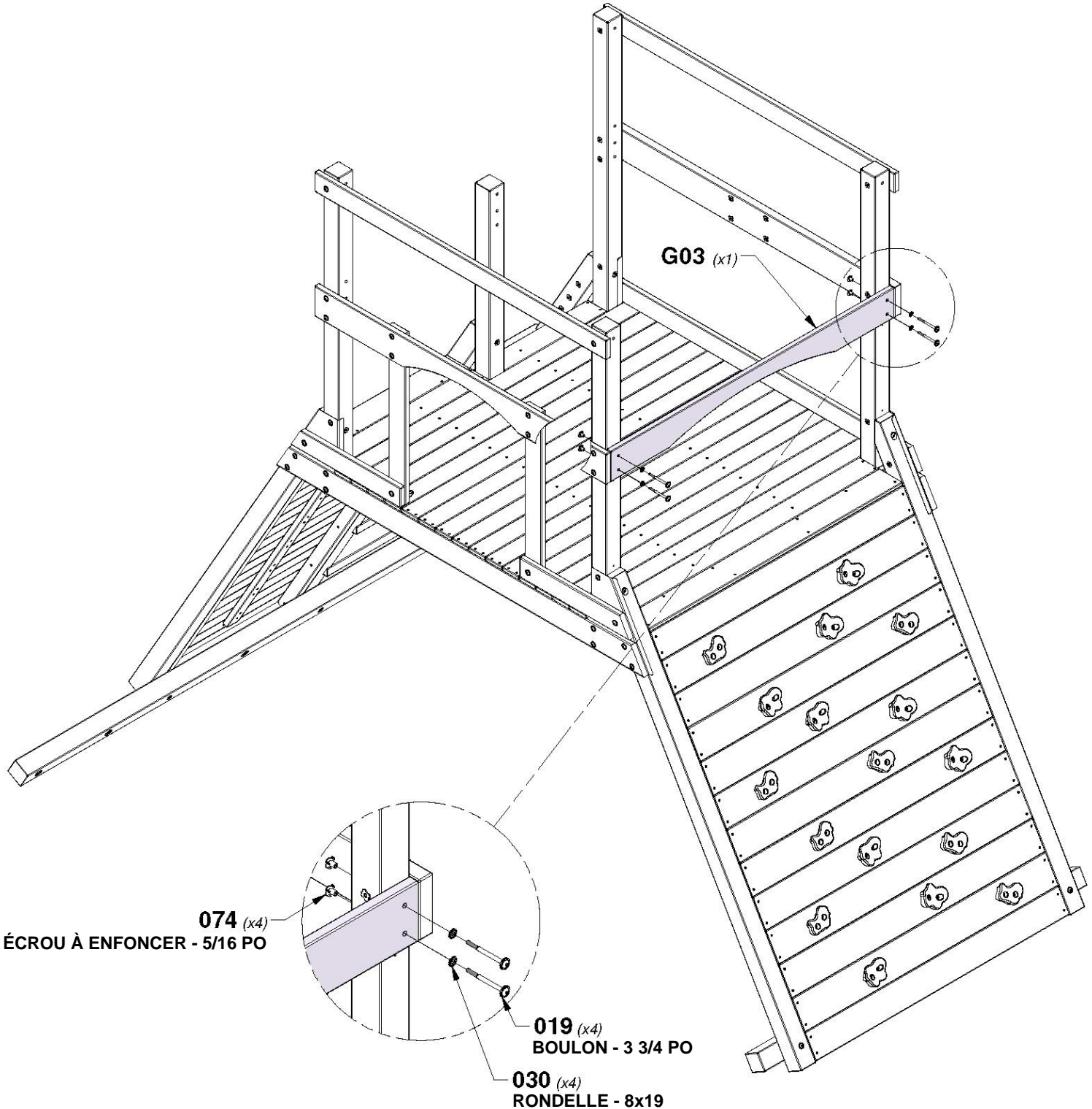
ÉTAPE 23 - ASSEMBLAGE DU FORT

QTÉ.	NUMÉRO D'ARTICLE	DESCRIPTION
4	H100019	BOULON WH 5/16 x 3 3/4
4	H100030	RONDELLE DE VERROUILLAGE EXT 8 x 19
4	H100074	ÉCROU À ENFONCER 5/16



G03 LISSE MURALE - W4L15727
(x1) 1 po x 5 1/4 po x 57 1/2 po (24x134x1460)

CONSEIL :
INSTALLEZ LES ÉCROUS À ENFONCER DANS LE BOIS D'ABORD



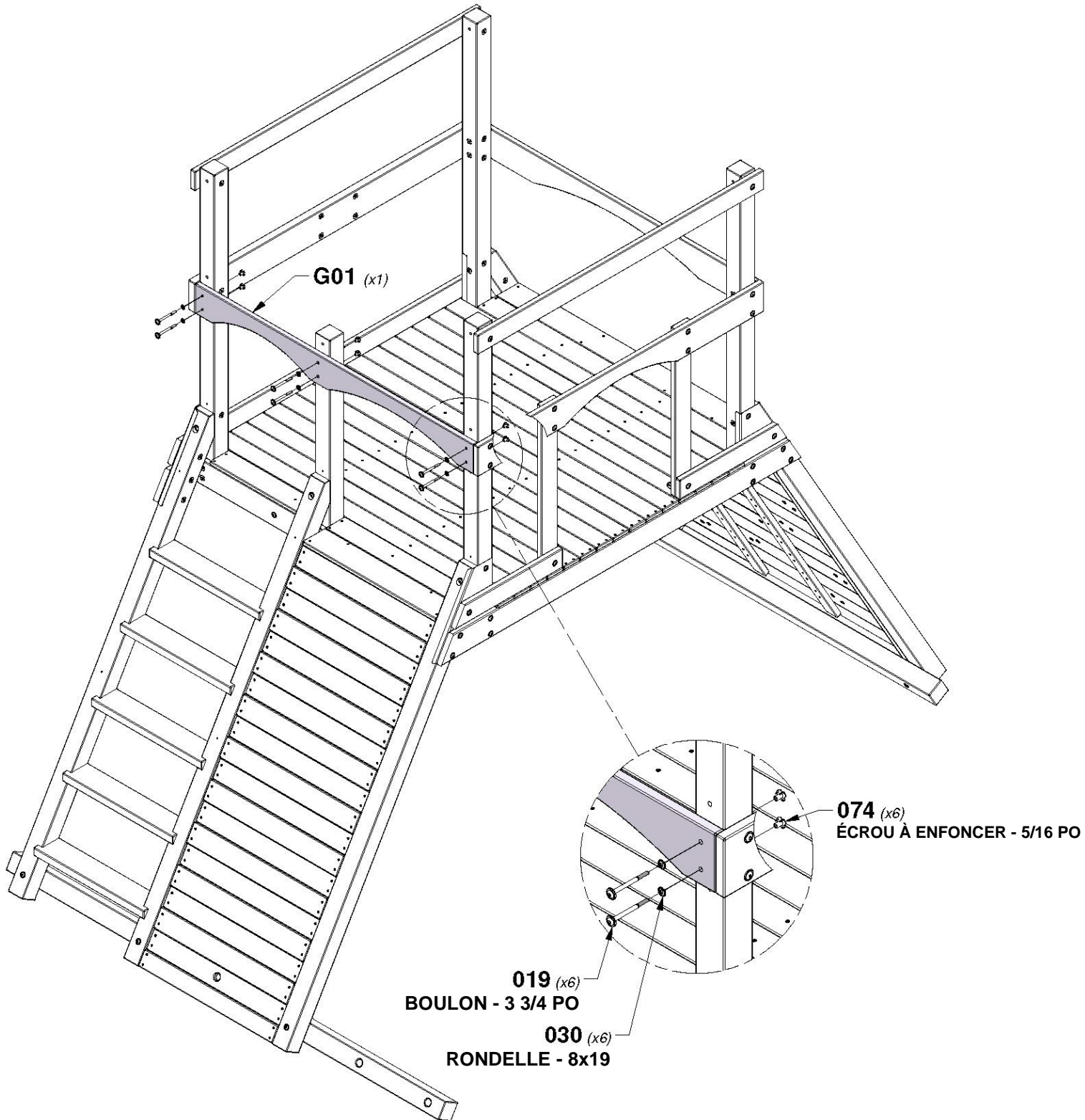
ÉTAPE 24 - ASSEMBLAGE DU FORT

QTÉ.	NUMÉRO D'ARTICLE	DESCRIPTION
6	H100019	BOULON WH 5/16 x 3 3/4
6	H100030	RONDELLE DE VERROUILLAGE EXT 8 x 19
6	H100074	ÉCROU À ENFONCER 5/16



G01 LISSE MURALE - W4L15725
(x1) 1 po x 5 1/4 po x 57 1/2 po (24x134x1460)

CONSEIL :
INSTALLEZ LES ÉCROUS À ENFONCER DANS LE BOIS D'ABORD



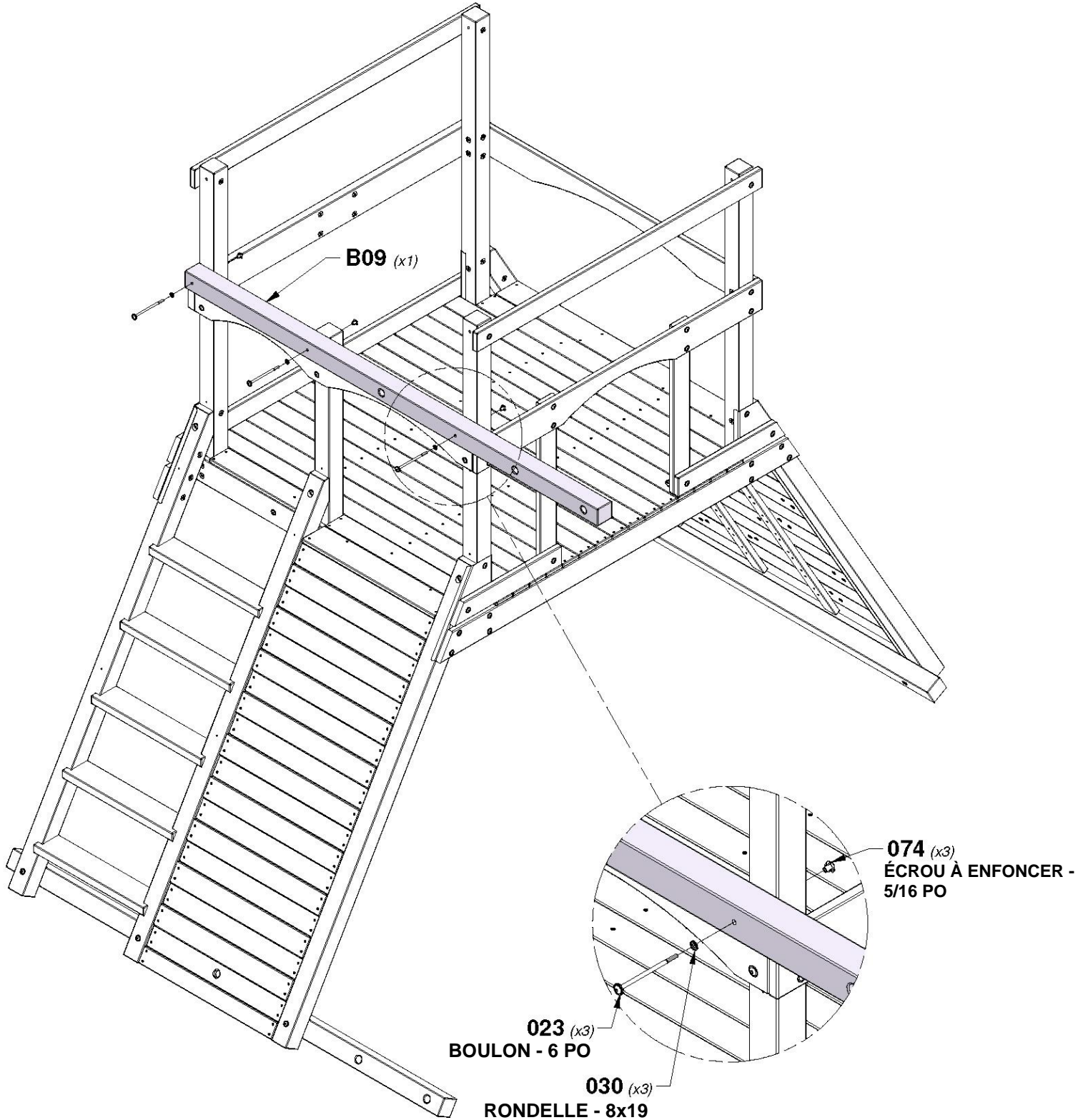
ÉTAPE 25 - ASSEMBLAGE DU FORT

QTÉ.	NUMÉRO D'ARTICLE	DESCRIPTION
6	H100023	BOULON WH 5/16 X 6
6	H100030	RONDELLE DE VERROUILLAGE EXT 8 x 19
6	H100074	ÉCROU À ENFONCER 5/16



B09 | PLANCHE DE CORDE - W4L15740
(x1) | 3 po x 3 po x 85 3/8 po (76x76x2170)

CONSEIL :
INSTALLEZ LES ÉCROUS À ENFONCER DANS LE BOIS D'ABORD

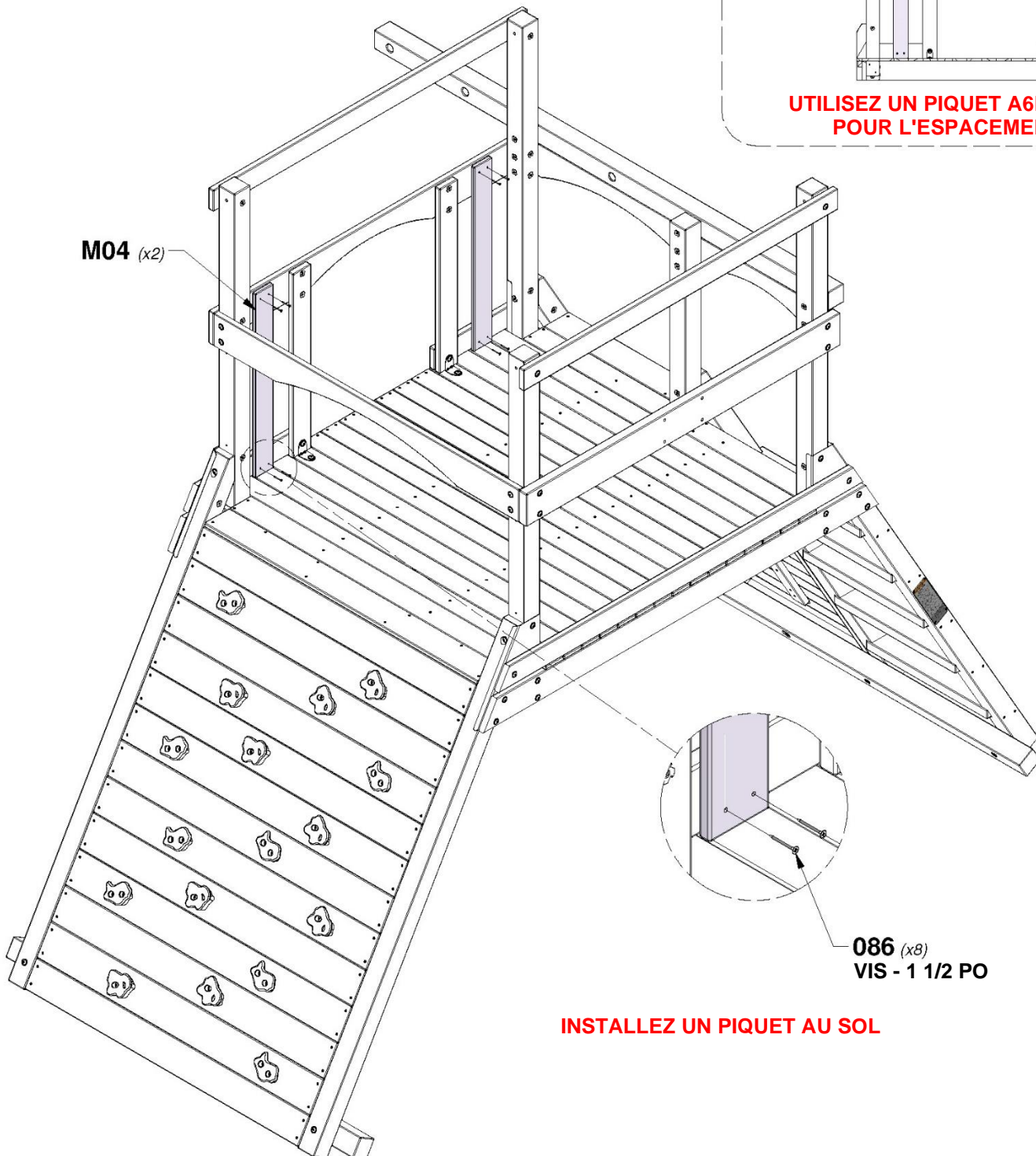
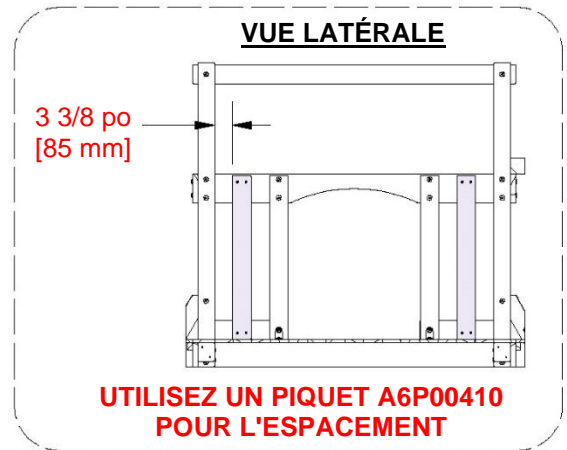


ÉTAPE 26 - ASSEMBLAGE DU FORT

QTÉ.	NUMÉRO D'ARTICLE	DESCRIPTION
8	H100086	VIS TÊTE PLATE PFH 8 x 1-1/2 PO



M04 | PIQUET - W4L15997
(x2) 5/8 po x 3 3/8 po x 29 7/8 po (16x86x760)

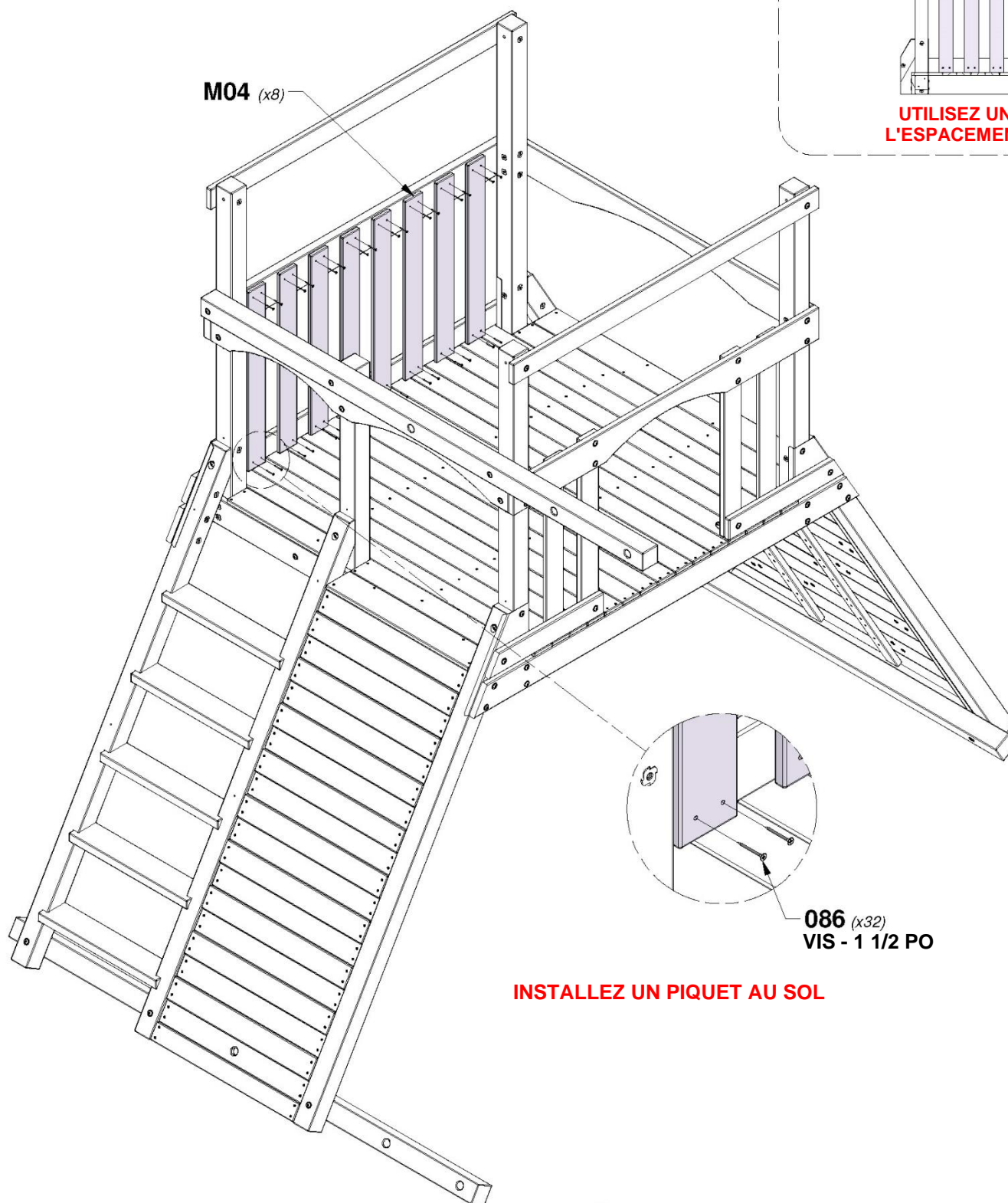
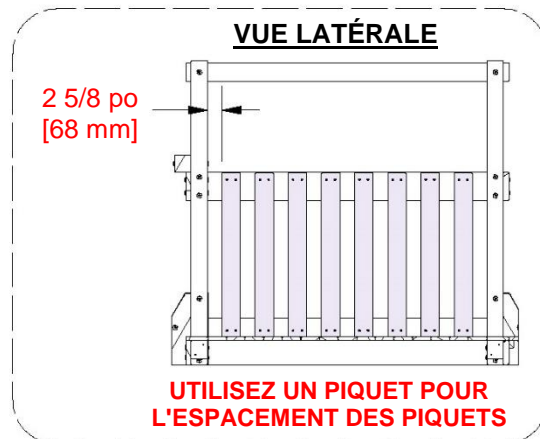


INSTALLEZ UN PIQUET AU SOL

ÉTAPE 27 - ASSEMBLAGE DU FORT

QTÉ.	NUMÉRO D'ARTICLE	DESCRIPTION
32	H100086	VIS TÊTE PLATE PFH 8 x 1-1/2 PO

M04 | PIQUET - W4L15997
(x8) 5/8 po x 3 3/8 po x 29 7/8 po (16x86x760)



ÉTAPE 28 - ASSEMBLAGE DU FORT

QTÉ.	NUMÉRO D'ARTICLE	DESCRIPTION
4	H100030	RONDELLE DE VERROUILLAGE EXT 8 x 19
4	H100074	ÉCROU À ENFONCER 5/16
4	H100505	BOULON WH 5/16 x 4 3/4

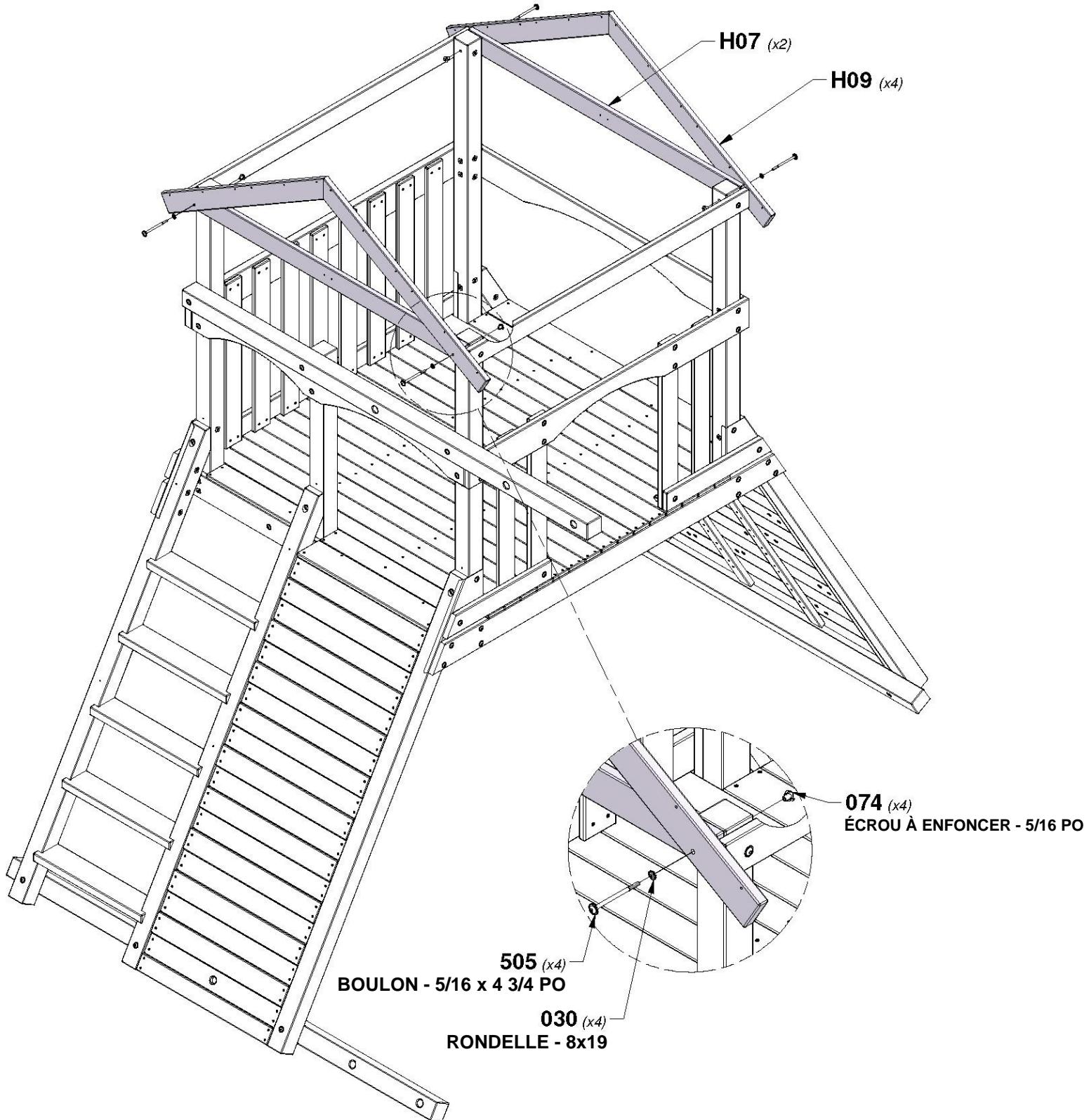


H07 LISSE MURALE - W4L15983
(x2) 1 po x 3 3/8 po x 57 1/2 po (24x86x1460)



H09 LISSE DE TOIT - W4L15985
(x4) 1 po x 3 3/8 po x 39 5/8 po (24x86x1007)

CONSEIL :
INSTALLEZ LES ÉCROUS À ENFONCER DANS LE BOIS D'ABORD



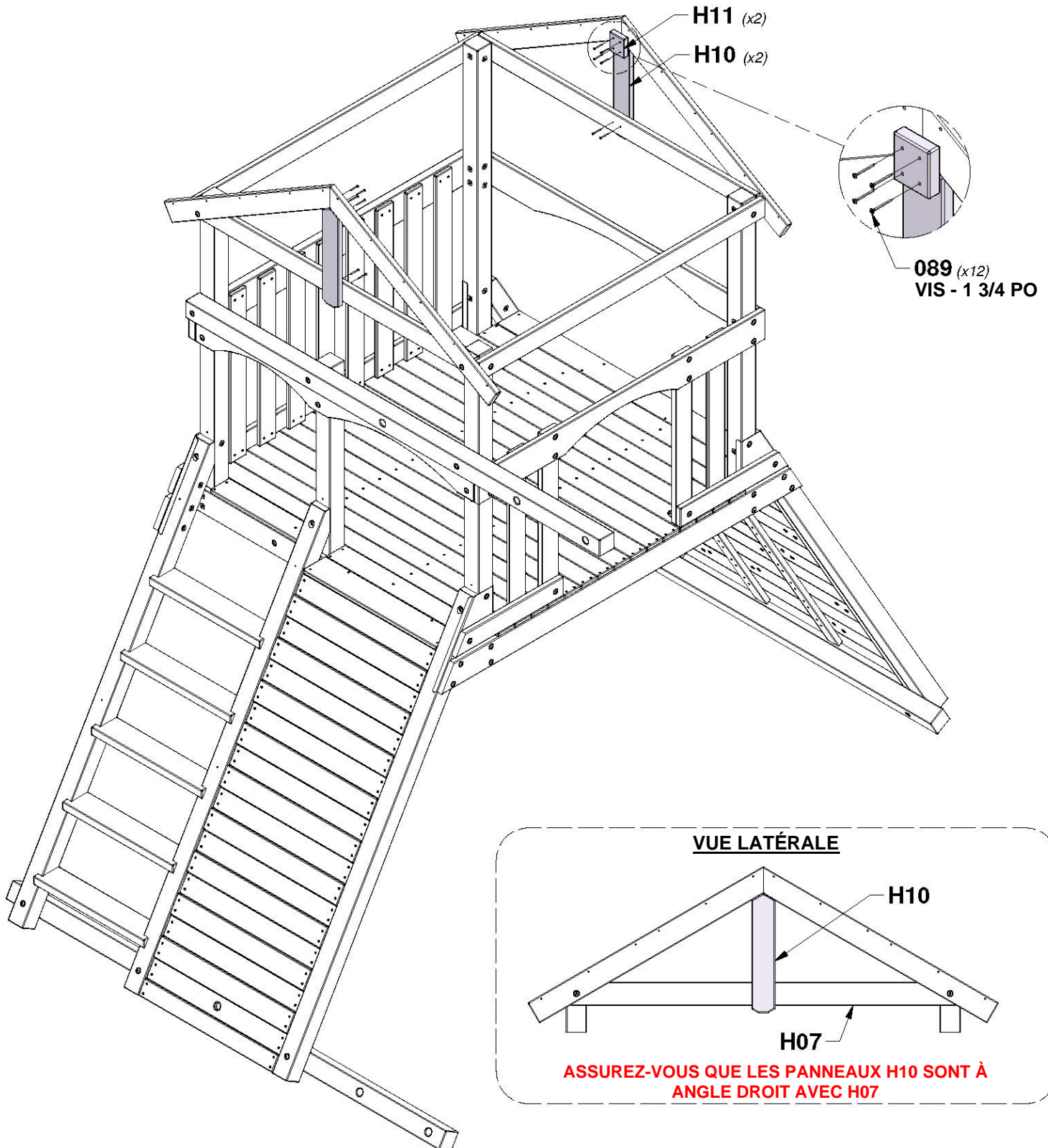
ÉTAPE 29 - ASSEMBLAGE DU FORT

QTÉ.	NUMÉRO D'ARTICLE	DESCRIPTION
12	H100089	VIS TÊTE PLATE PFH 8 x 1-3/4 PO

H10 | PLANCHE DU PIGNON - W4L15986
(x2) | 1 po x 3 3/8 po x 17 3/8 po (24x86x440)



H11 | TASSEAU DE PIGNON - W4L15987
(x2) | 1 po x 3 po x 3 3/8 po (24x76x86)



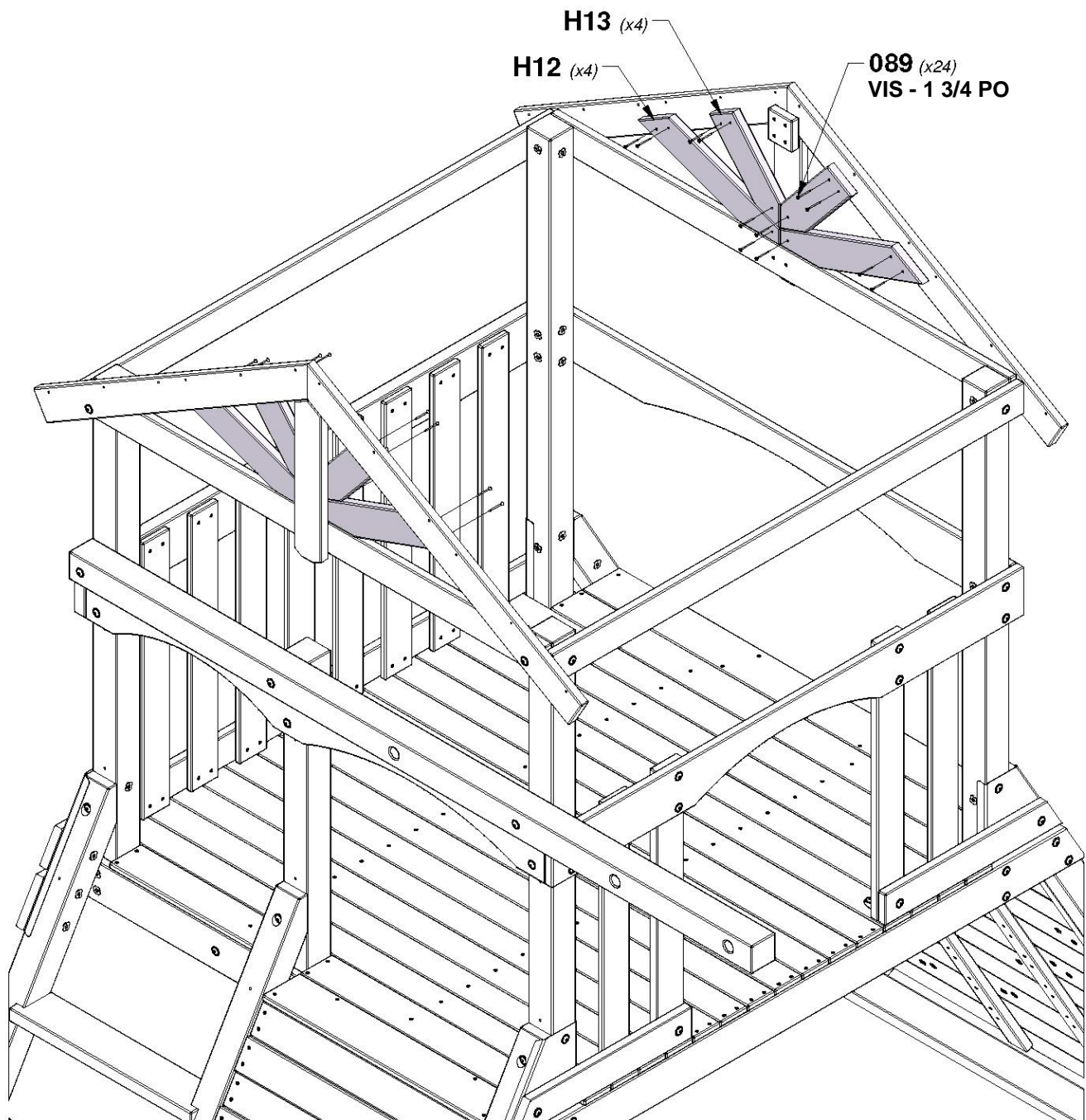
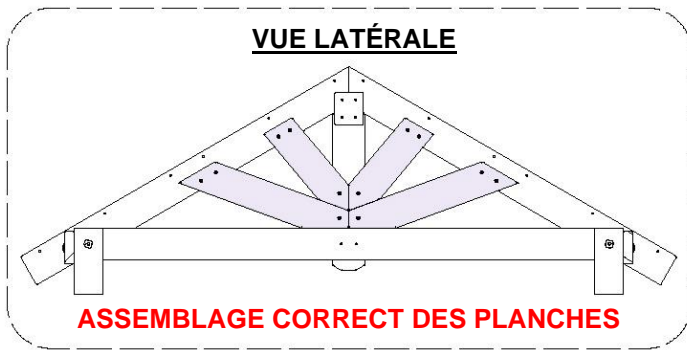
ÉTAPE 30 - ASSEMBLAGE DU FORT

QTÉ.	NUMÉRO D'ARTICLE	DESCRIPTION
24	H100089	VIS TÊTE PLATE PFH 8 x 1-3/4 PO



H12 | PLANCHE DU PIGNON - W4L15988
(x4) | 1 po x 3 3/8 po x 18 1/4 po (24x86x465)

H13 | PLANCHE DU PIGNON - W4L15989
(x4) | 1 po x 3 3/8 po x 11 3/4 po (24x86x300)

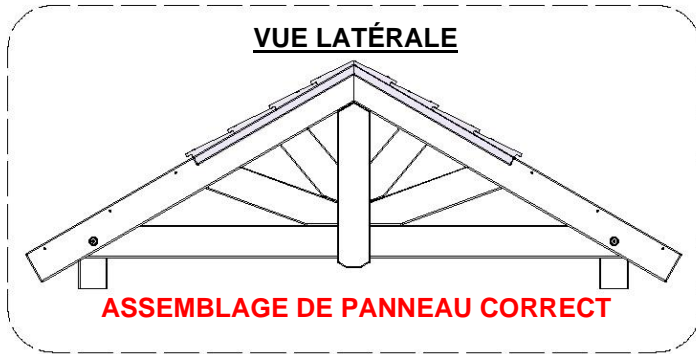


ÉTAPE 31 - ASSEMBLAGE DU FORT

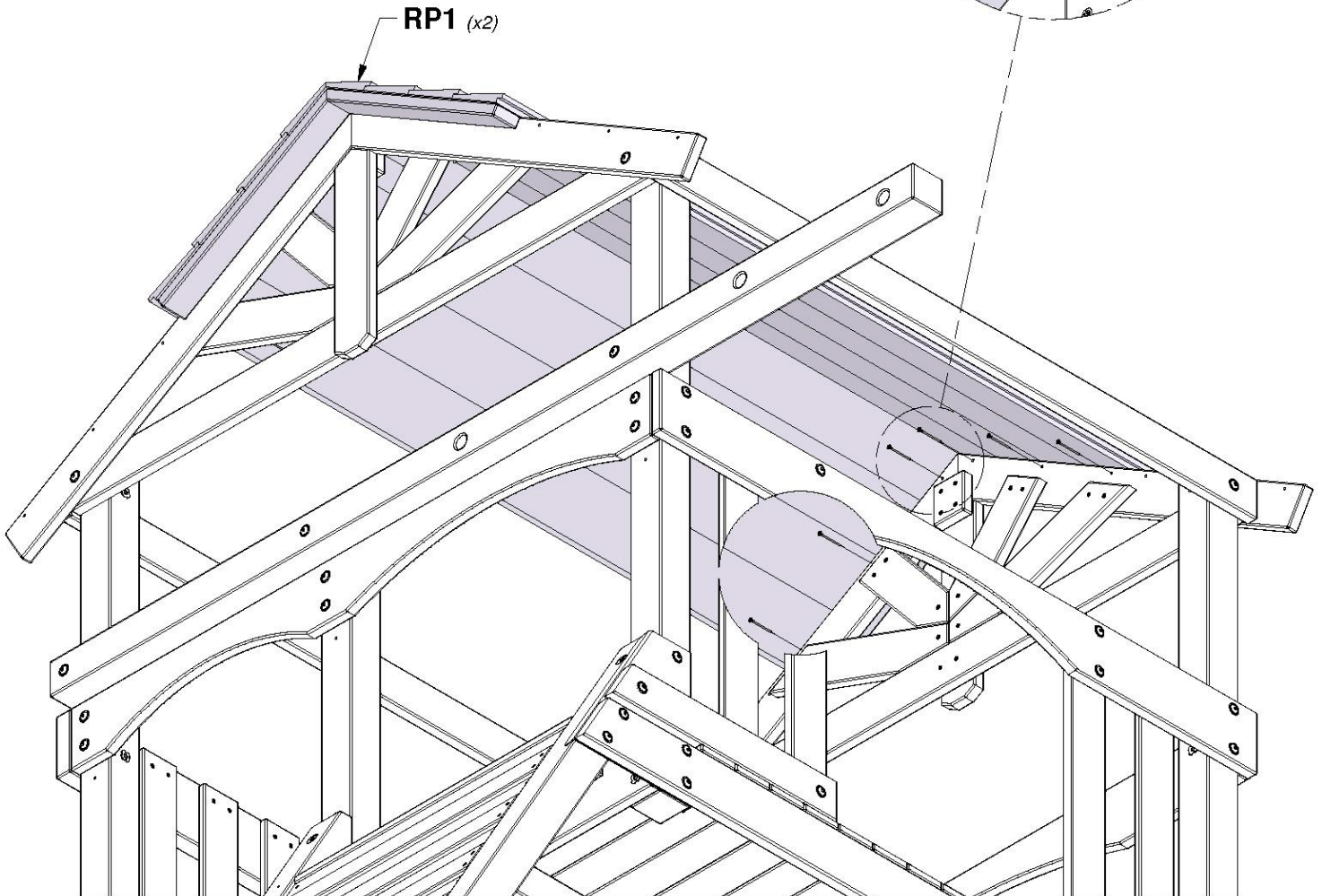
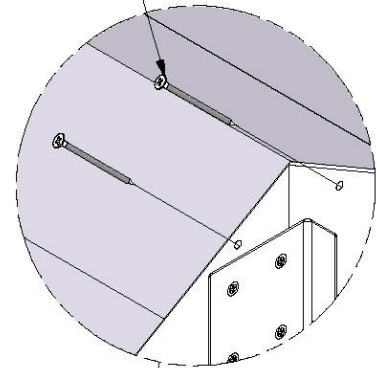
QTÉ.	NUMÉRO D'ARTICLE	DESCRIPTION
12	H100091	VIS TÊTE PLATE PFH 8 x 2 1/4



RP1 | PANNEAU DE FAÎTE DE TOIT - W2A03276
(x2) | 1 5/8 po x 20 5/8 po x 59 po (42x511x1676)



091 (x12)
VIS - 2 1/4 PO

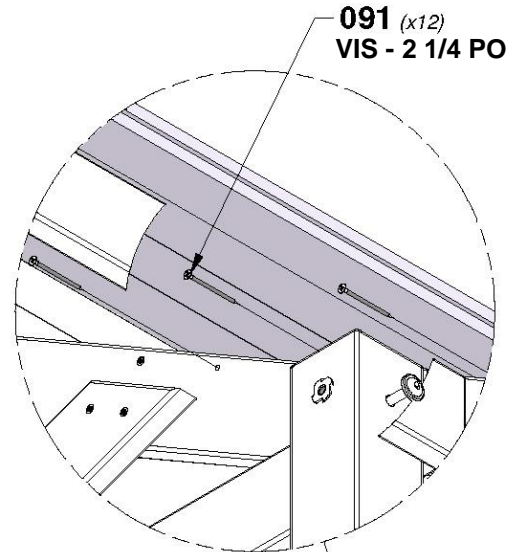
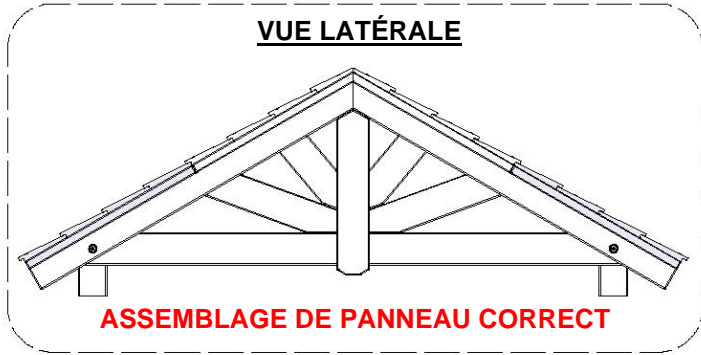


ÉTAPE 32 - ASSEMBLAGE DU FORT

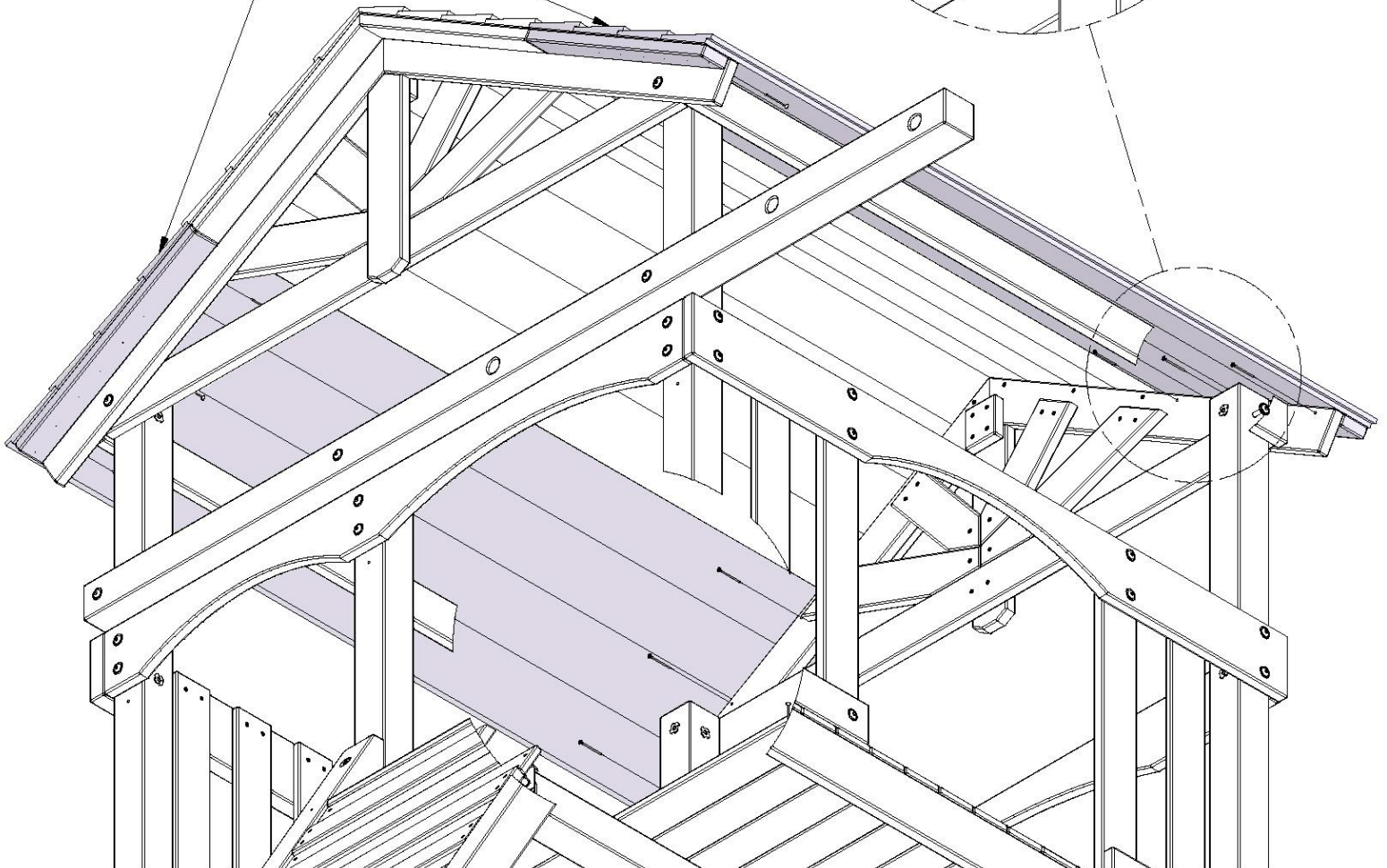
QTÉ.	NUMÉRO D'ARTICLE	DESCRIPTION
12	H100091	VIS TÊTE PLATE PFH 8 x 2 1/4



RP2 | PANNEAU DE TOIT - W2A03411
 (x2) | 1 5/8 po x 20 5/8 po x 66 po (42x524x1503)



RP2 (x2)

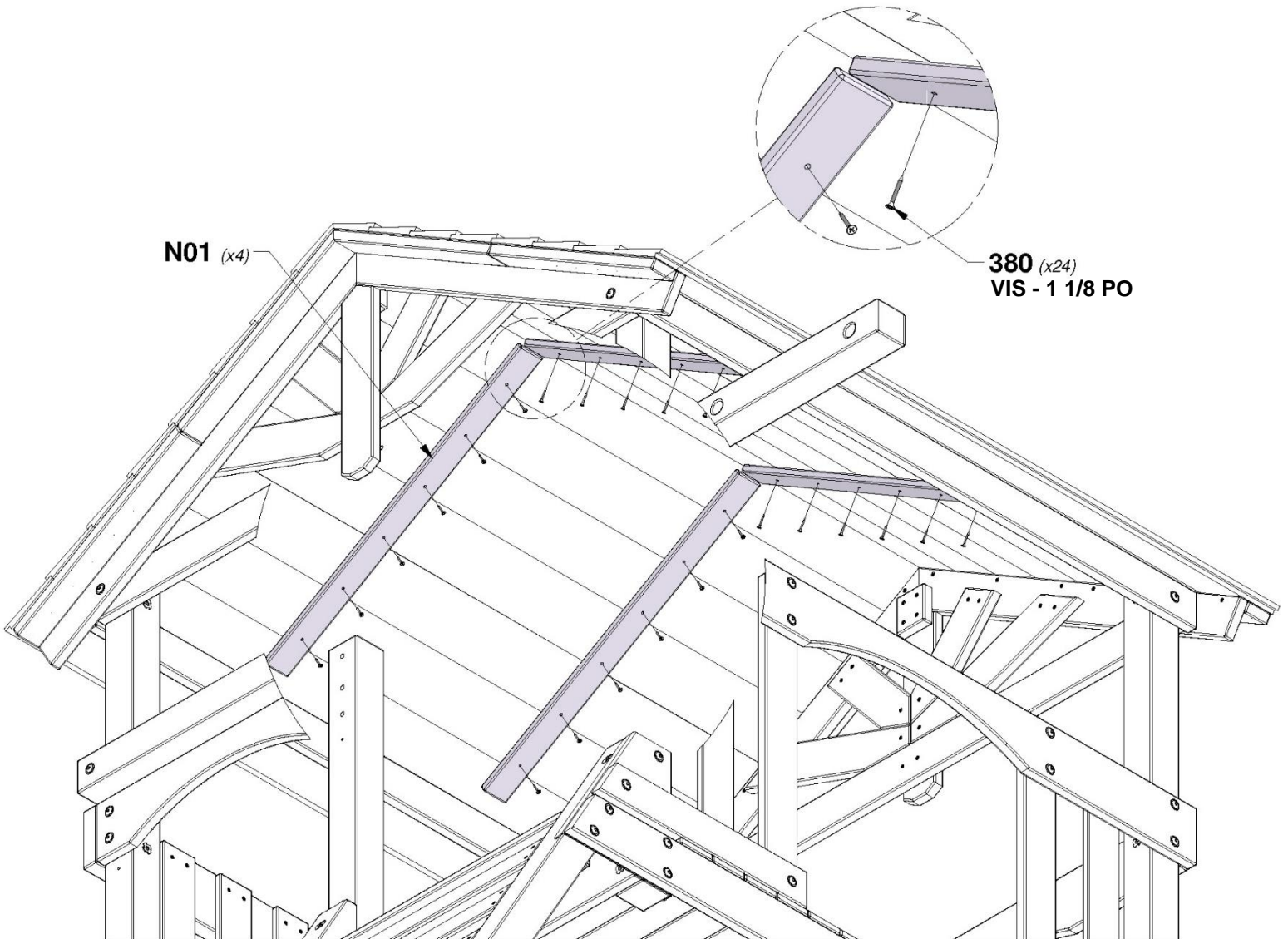
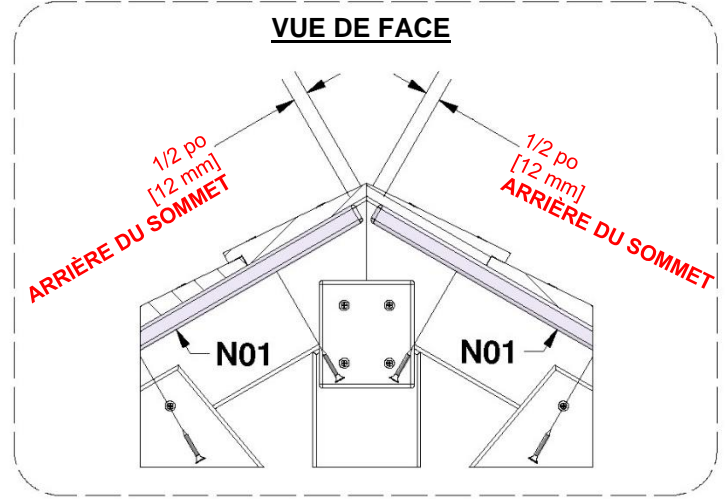
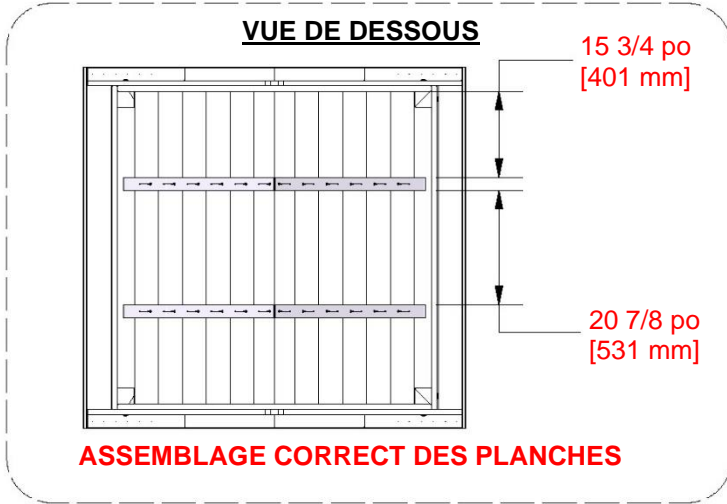


ÉTAPE 33 - ASSEMBLAGE DU FORT

QTÉ.	NUMÉRO D'ARTICLE	DESCRIPTION
24	H100380	VIS TÊTE PLATE CRUCIFORME PFH 8 x 1 1/8 BLK

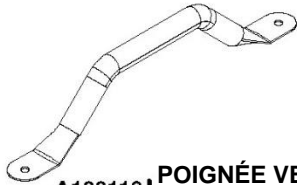


N01 TASSEAU DE TOIT - W4L16460
(x4) 5/8 po x 2 3/8 po x 26 5/8 po (16x60x675)

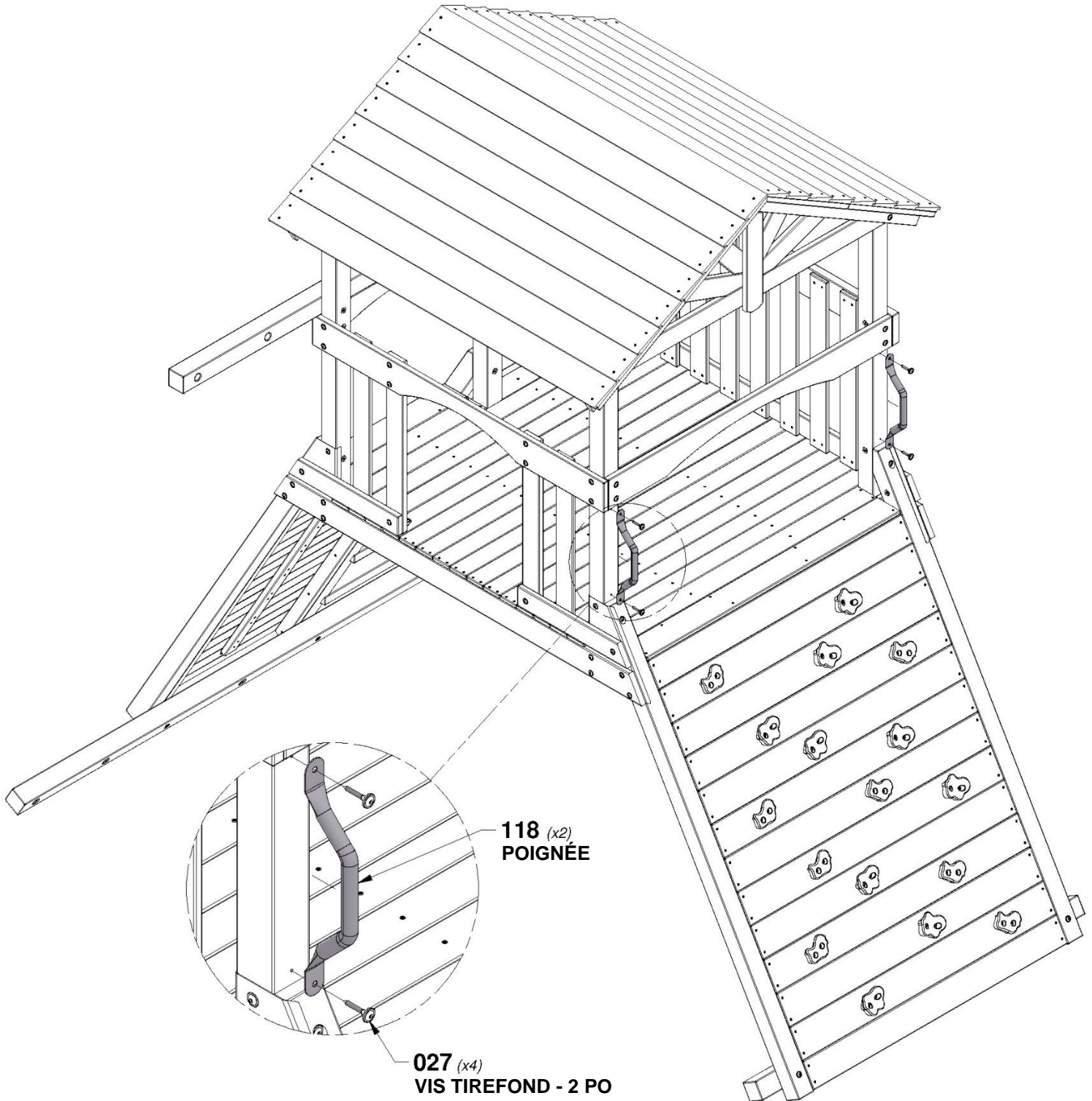


ÉTAPE 34 - ASSEMBLAGE DU FORT

QTÉ.	NUMÉRO D'ARTICLE	DESCRIPTION
4	H100027	VIS TIREFOND WH 5/16 x 2



A100118
(x2) **POIGNÉE VERT
MÉTALLIQUE**
381 c/c

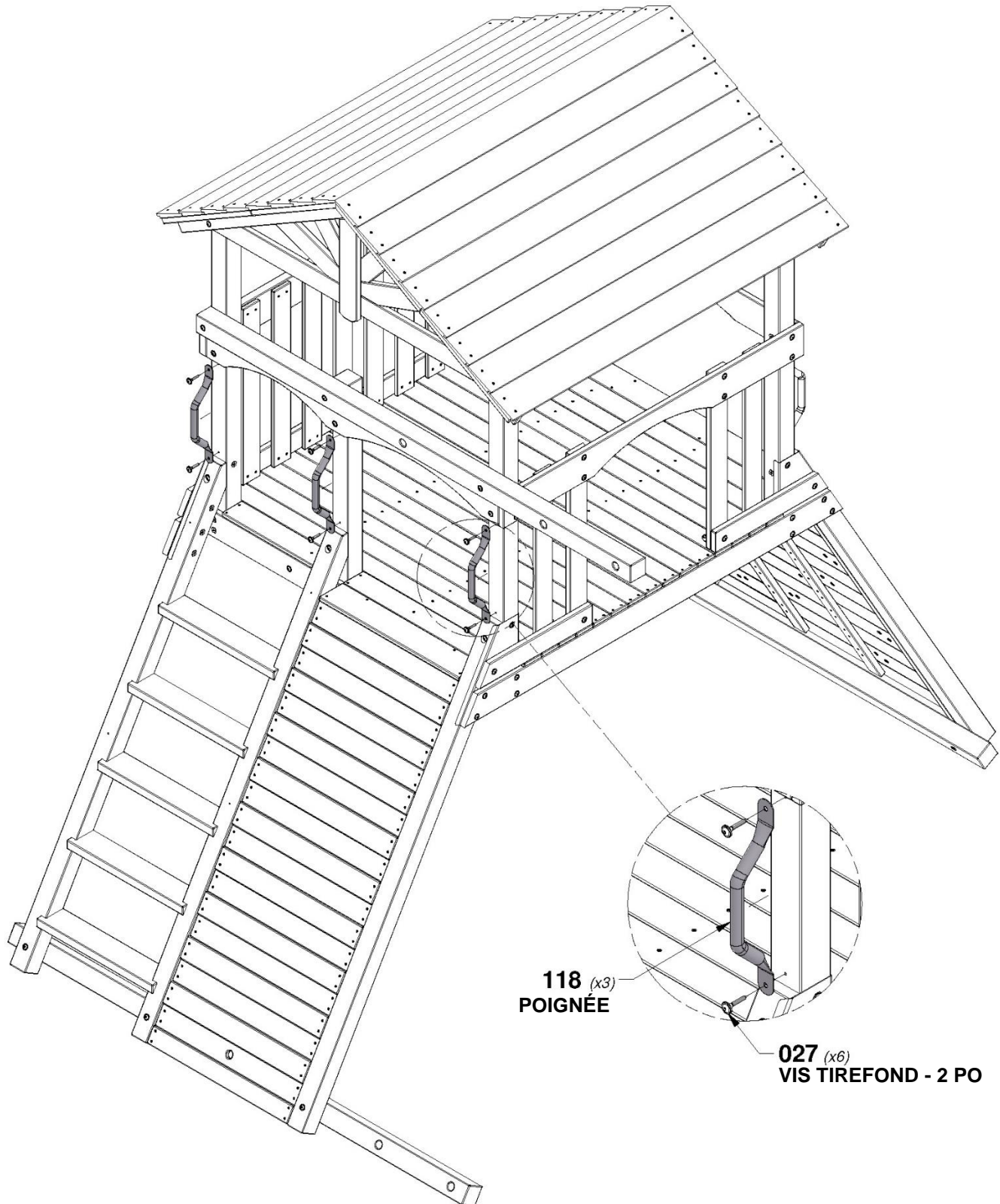


ÉTAPE 35 - ASSEMBLAGE DU FORT

QTÉ.	NUMÉRO D'ARTICLE	DESCRIPTION
6	H100027	VIS TIREFOND WH 5/16 x 2



A100118
(x3) | **POIGNÉE VERT
MÉTALLIQUE**
381 c/c

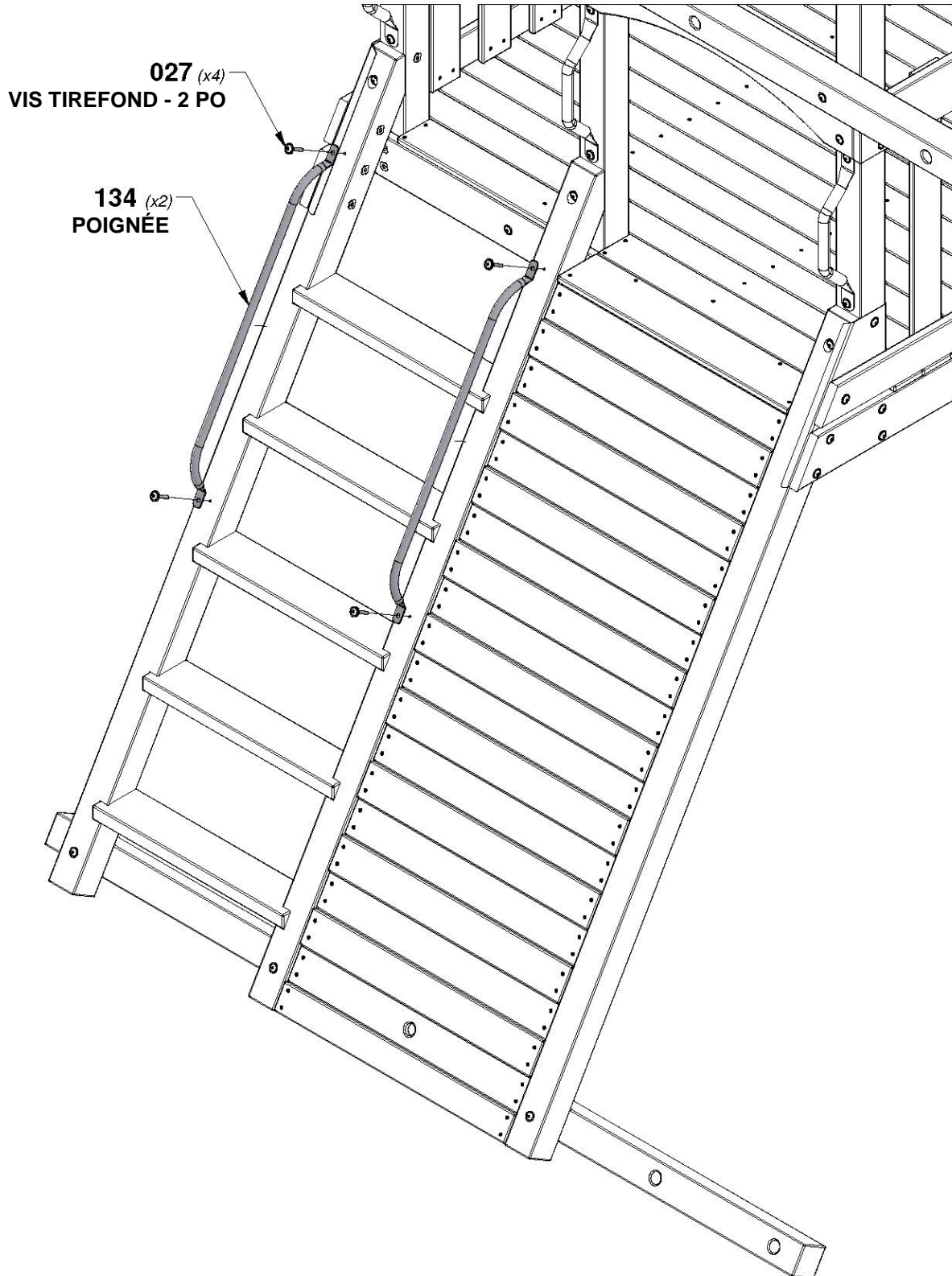
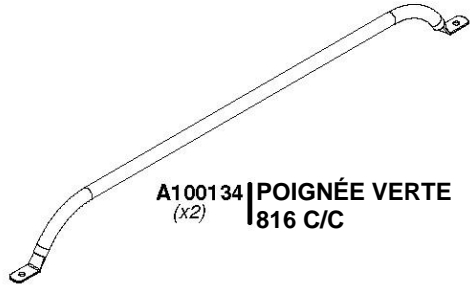


118 (x3)
POIGNÉE

027 (x6)
VIS TIREFOND - 2 PO

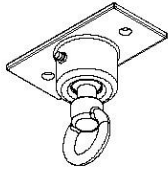
ÉTAPE 36 - ASSEMBLAGE DU FORT

QTÉ.	NUMÉRO D'ARTICLE	DESCRIPTION
4	H100027	VIS TIREFOND WH 5/16 x 2

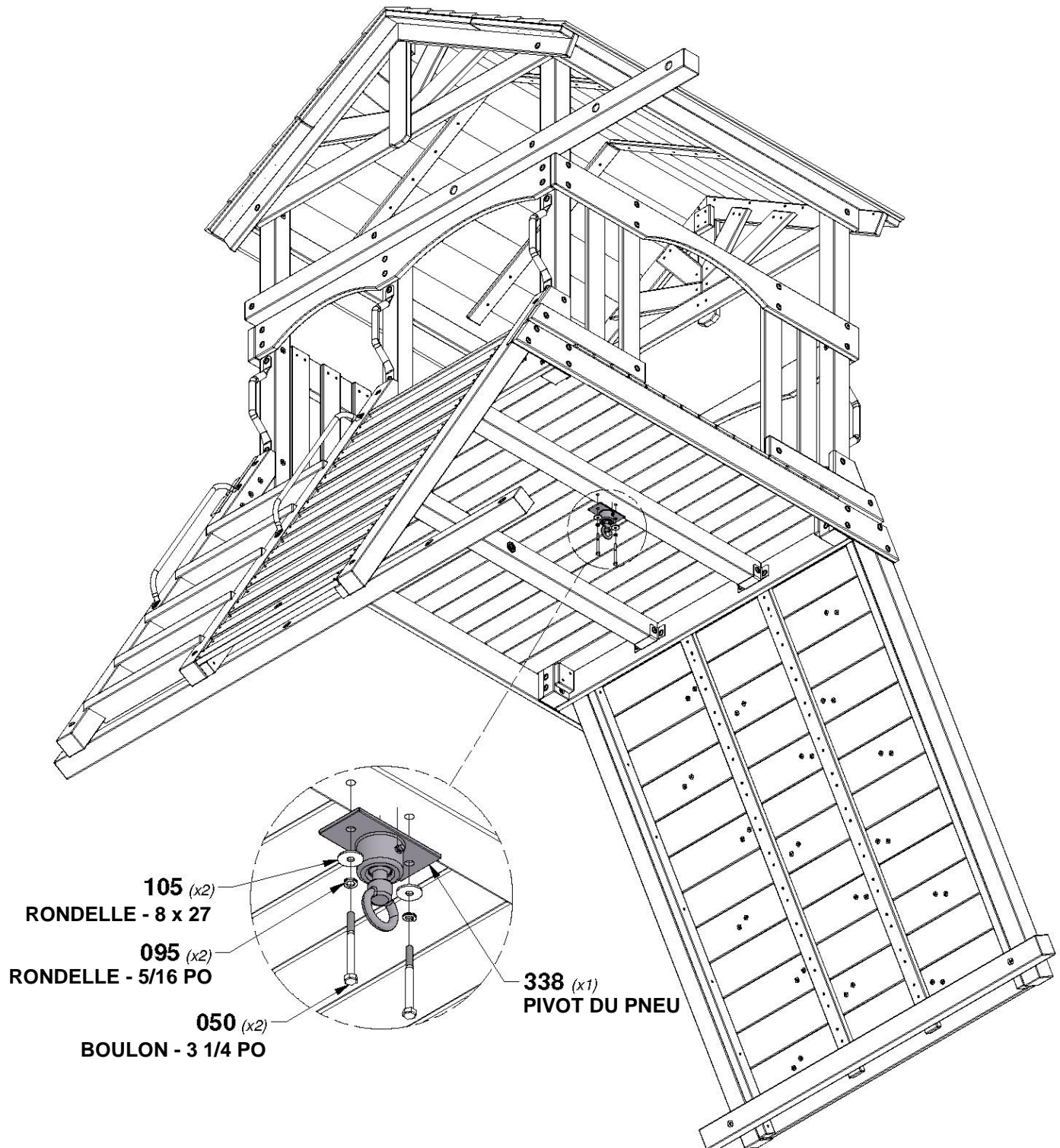


ÉTAPE 37 - ASSEMBLAGE DU FORT

QTÉ.	NUMÉRO D'ARTICLE	DESCRIPTION
2	H100050	BOULON HEX 5/16 x 1-1/4
2	H100095	RONDELLE FENDUE 5/16
2	H100105	RONDELLE PLATE 8 x 27



H100338
(x1) | PIVOT DU PNEU

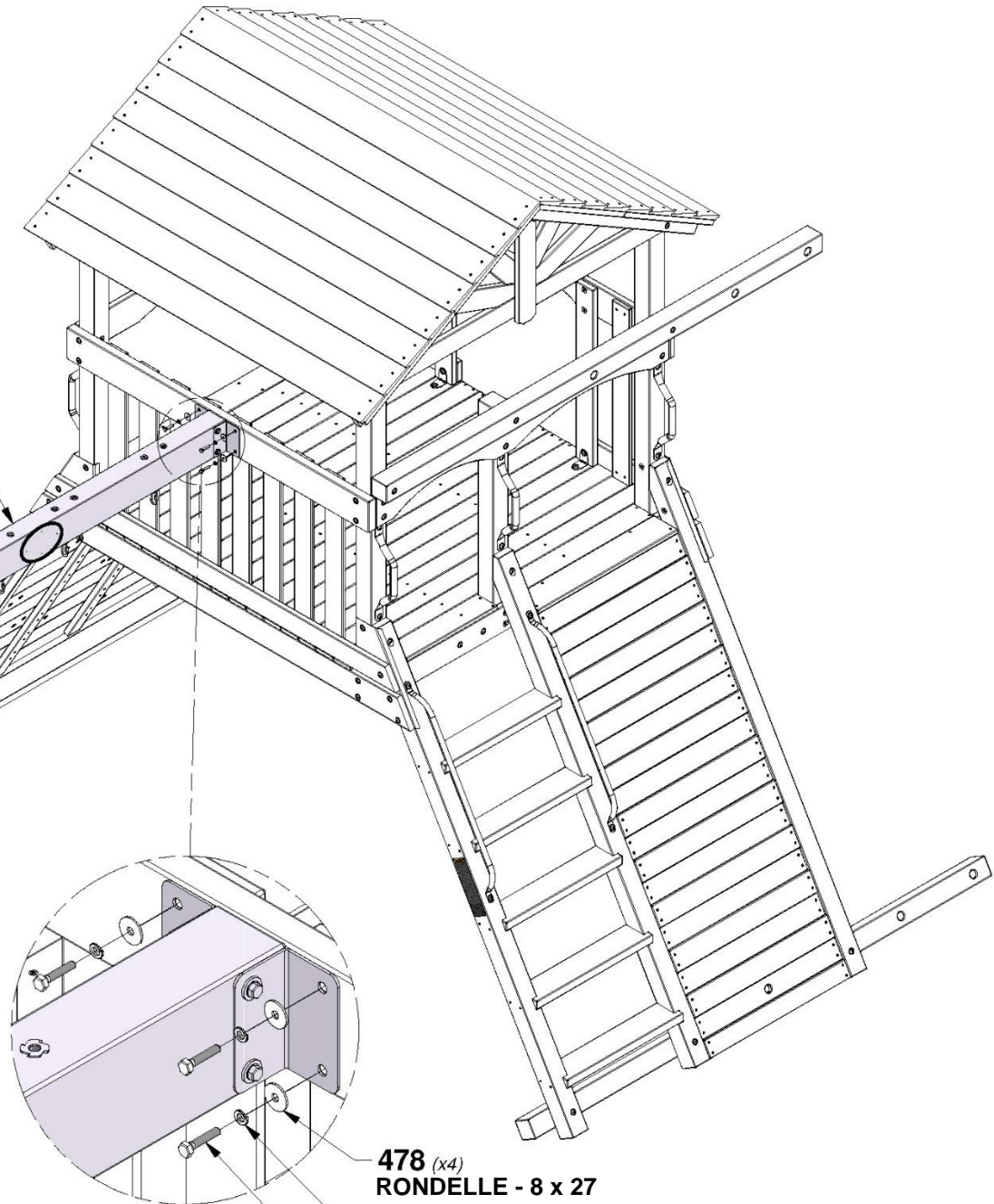


ÉTAPE 38 - ASSEMBLAGE DU FORT

QTÉ.	NUMÉRO D'ARTICLE	DESCRIPTION
4	H100477	RONDELLE FENDUE 5/16 BLK
4	H100478	RONDELLE PLATE 8 x 27 BLK
4	H100498	BOULON HEXAGONAL 5/16 x 1 1/2 - BLK



ASSEMBLAGE DE LA POUTRE DE LA BALANÇOIRE



478 (x4)
RONDELLE - 8 x 27

477 (x4)
RONDELLE - 5/16

498 (x4)
BOULON - 1 1/2 PO

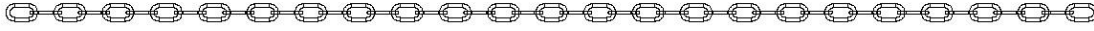
ÉTAPE 39 - ASSEMBLAGE DU FORT



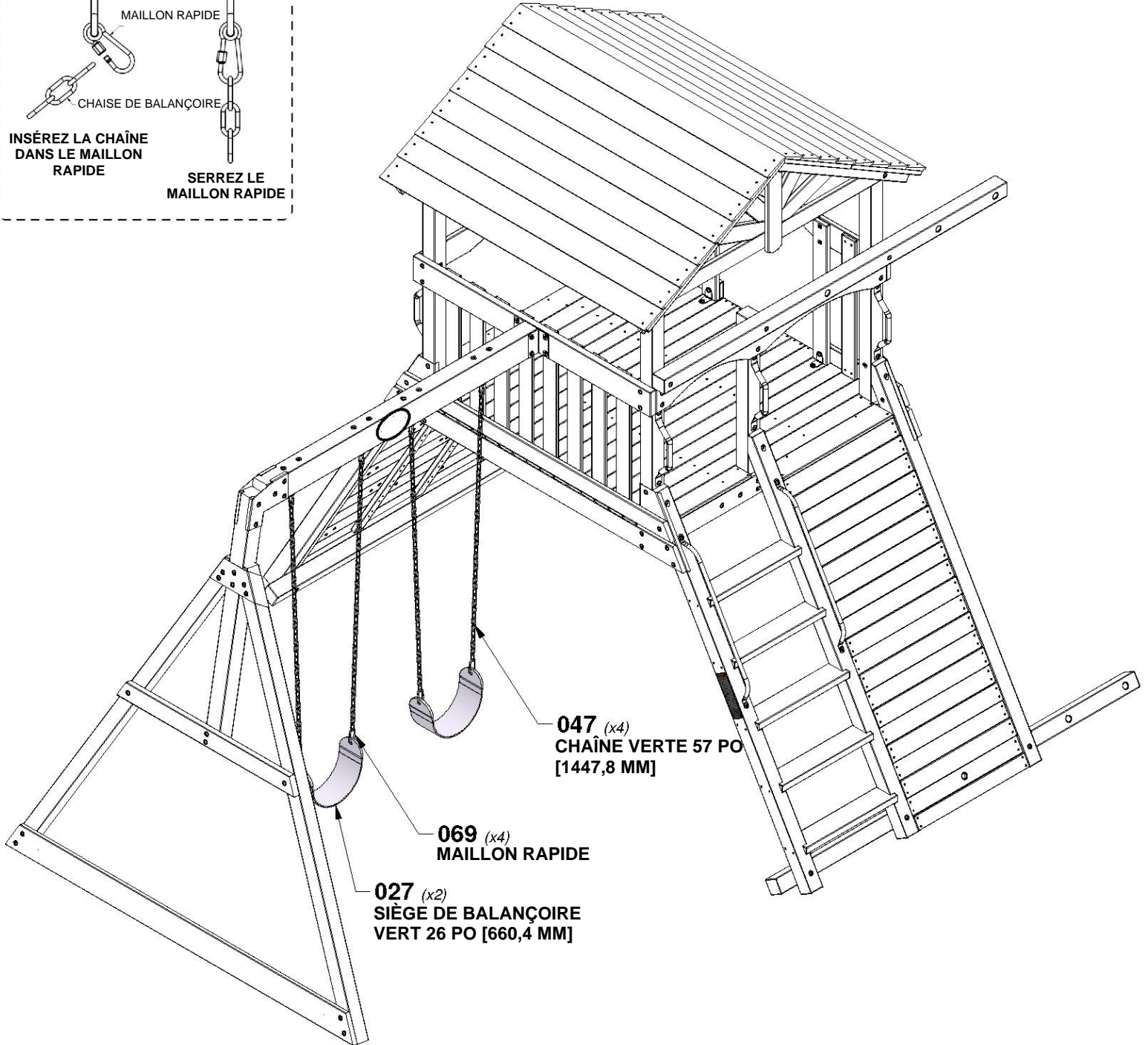
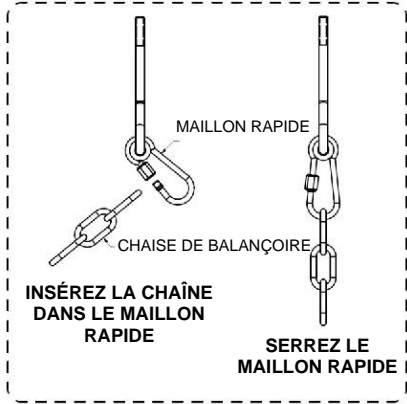
A100027 | SIÈGE DE BALANÇOIRE
(x2) | VERT 26 PO [660,4 MM]



A100069 | MAILLON RAPIDE
(x4)



A100047 | CHAÎNE VERTE 57 PO [1447,8 MM]
(x4)



ÉTAPE 1 - ASSEMBLAGE DE LA BALANÇOIRE NID D'OISEAU

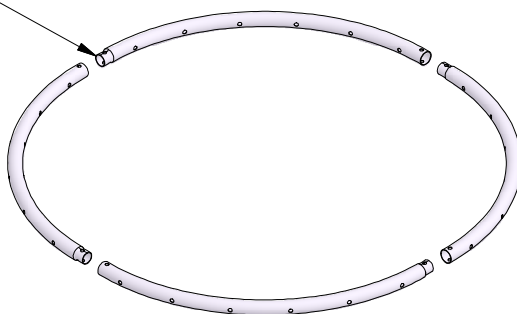
QTÉ.	NUMÉRO D'ARTICLE	DESCRIPTION
4	H101121	BOULON PTH 1/4x1 BLK with LOCTITE
4	H100831	ÉCROU À PORTÉE CYLINDRIQUE - 3/4 PO

INSTRUCTIONS D'INSTALLATION DE LA BALANÇOIRE NID D'OISEAU

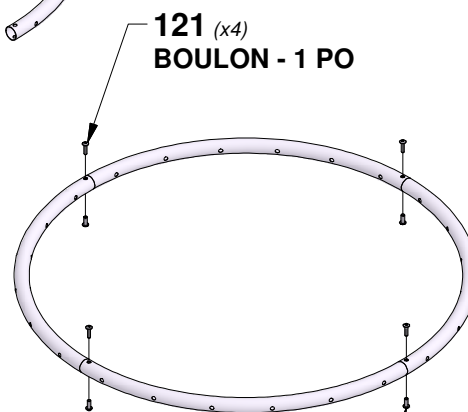
SUIVEZ LES INSTRUCTIONS CI-DESSOUS AVANT D'UTILISER LA BALANÇOIRE NID D'OISEAU.

IMPORTANT :
FAITES GLISSER LES BOUCLES DE CORDE SUR LES EXTRÉMITÉS DES TUBES D'ABORD!
(VOIR LA VUE CI-DESSOUS)

FAITES GLISSER L'EXTRÉMITÉ ÉTROITE DES TUBES DANS LA PLUS GRANDE OUVERTURE APRÈS AVOIR GLISSÉ LES BOUCLES DE CORDE SUR LES TUBES.



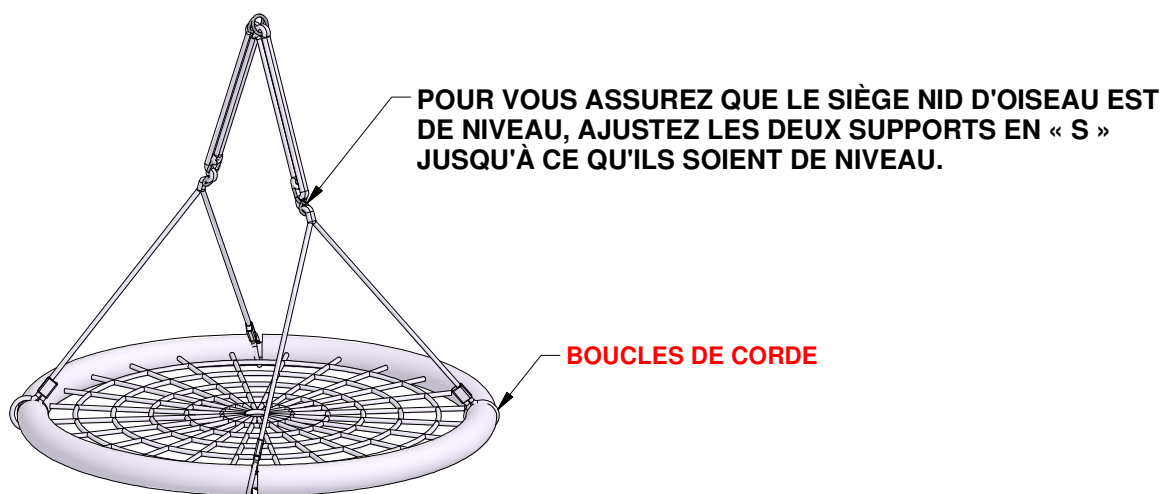
REMARQUE : POUR PLUS DE CLARTÉ, LE FILET EN CORDE N'EST PAS MONTRÉ SUR L'ILLUSTRATION.



121 (x4)
BOULON - 1 PO

831 (x4)
ÉCROU À PORTÉE CYLINDRIQUE - 3/4 PO

REMARQUE : IL EST IMPORTANT QUE LA BALANÇOIRE NID D'OISEAU PENDE DE NIVEAU.



POUR VOUS ASSUREZ QUE LE SIÈGE NID D'OISEAU EST DE NIVEAU, AJUSTEZ LES DEUX SUPPORTS EN « S » JUSQU'À CE QU'ILS SOIENT DE NIVEAU.

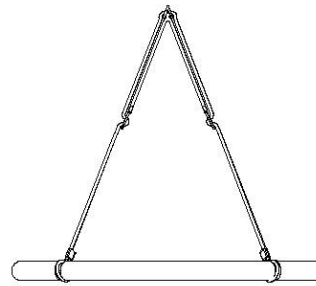
BOUCLES DE CORDE

LA BALANÇOIRE DOIT ÊTRE RÉGLÉE À UN MINIMUM DE 8 POUCHES (20 CM) DU SOL LORSQU'ELLE EST INSTALLÉE.

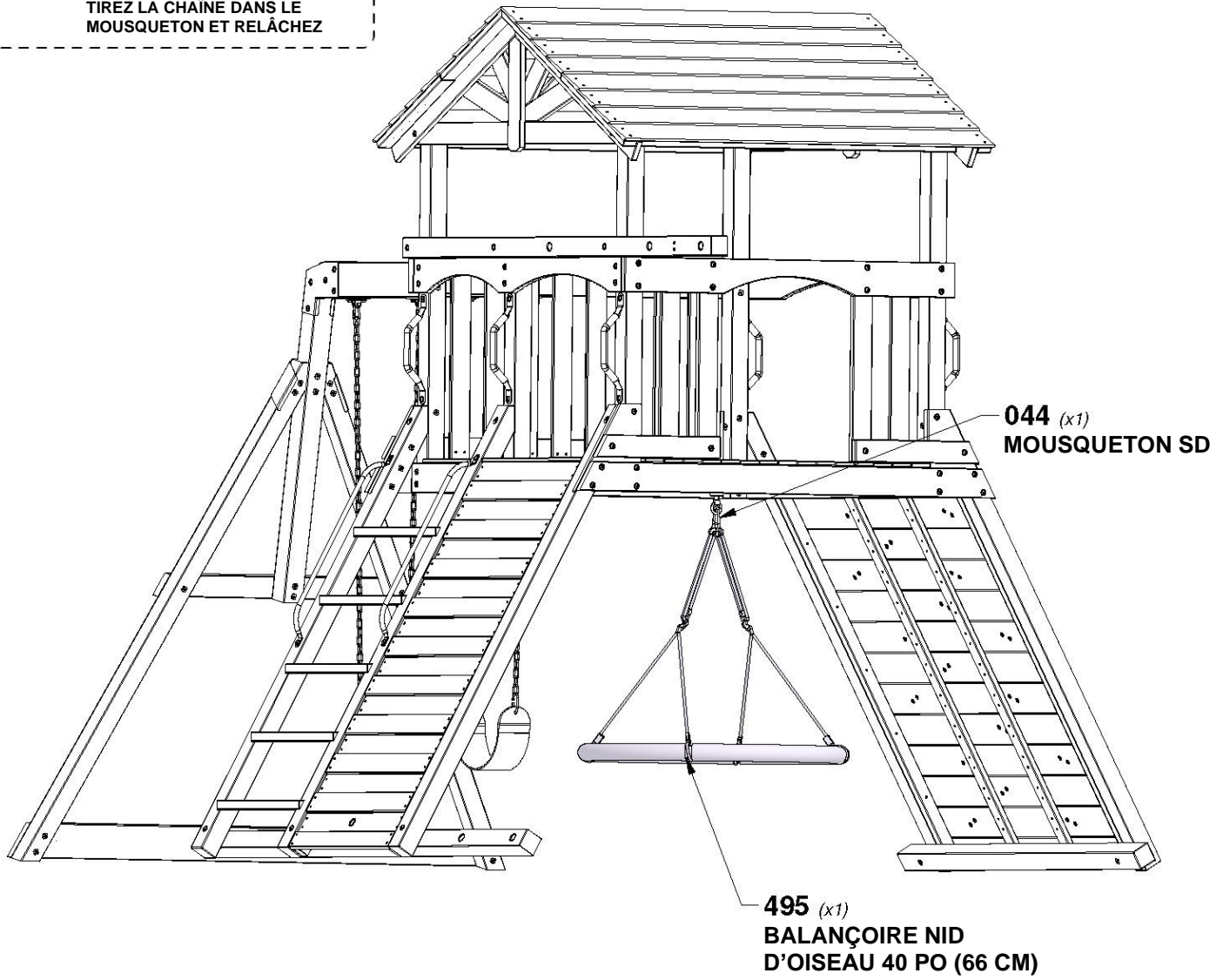
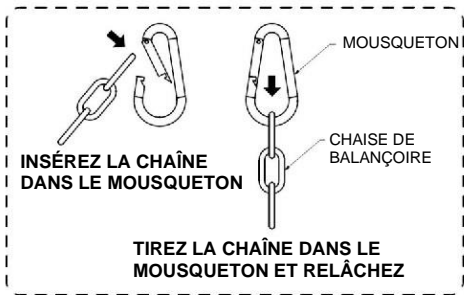
ÉTAPE 40 - ASSEMBLAGE DU FORT



A4M01044 | MOUSQUETON SD
(x1)

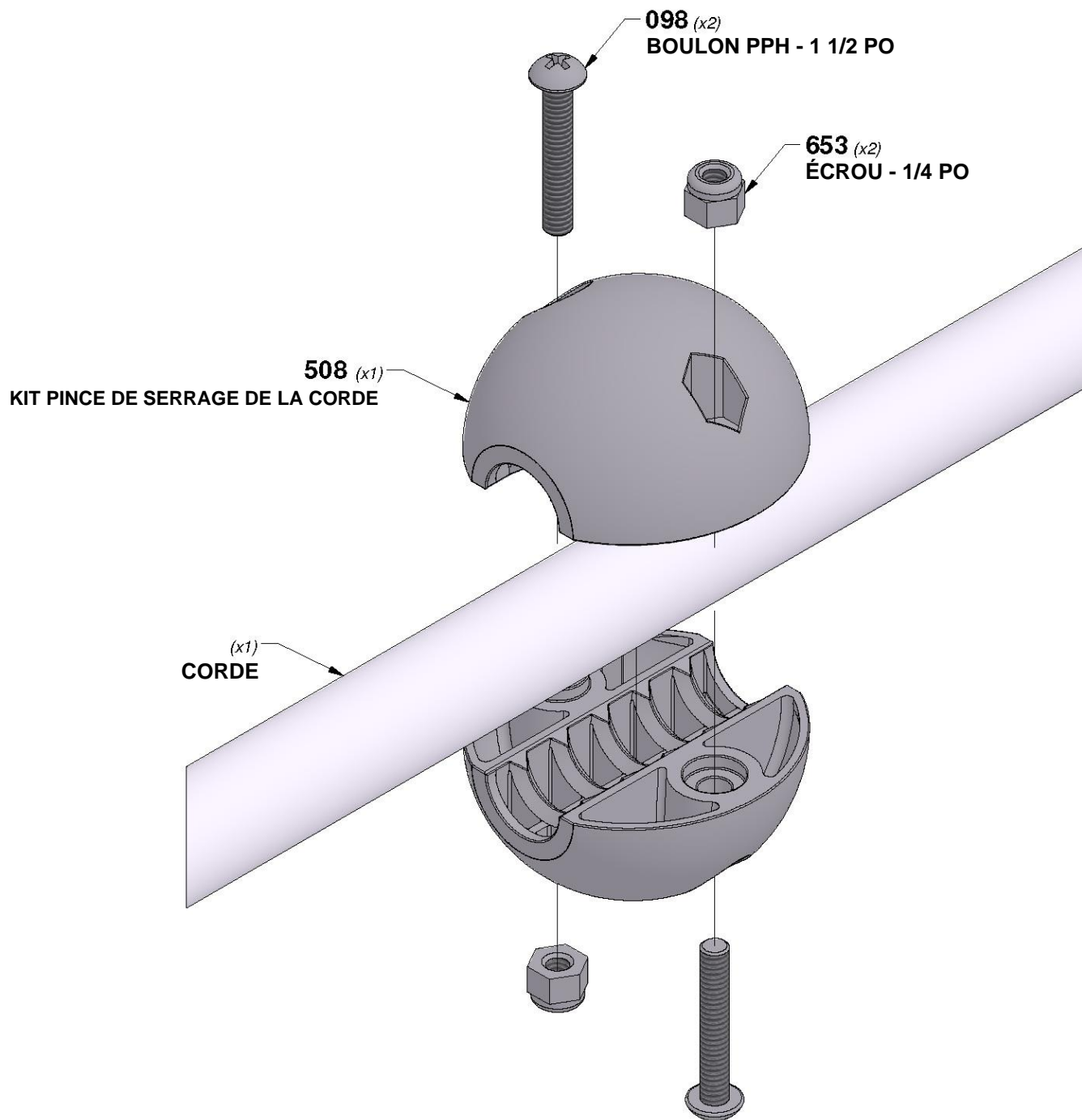


A4M01495 | BALANÇOIRE NID D'OISEAU 40 PO (66 CM)
(x1)



ÉTAPE 1 - ASSEMBLAGE KIT PINCE DE SERRAGE DE LA CORDE

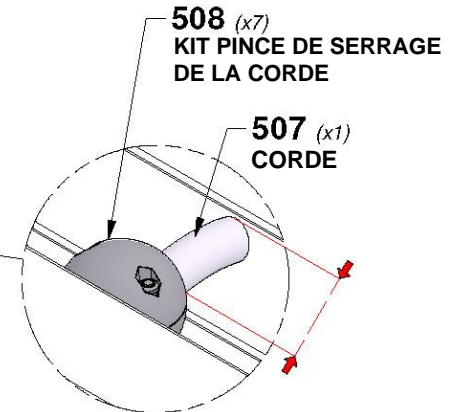
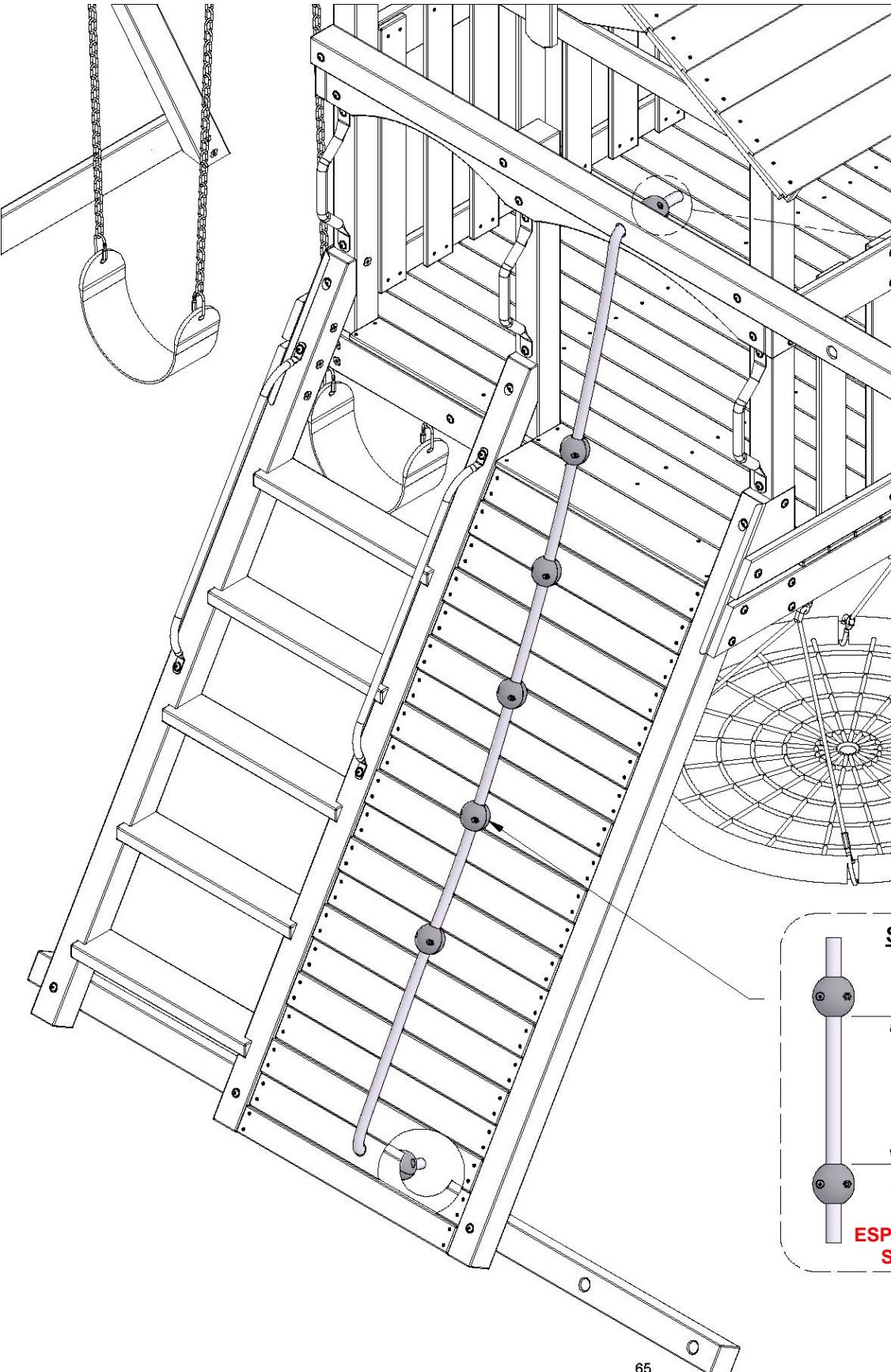
PINCE DE SERRAGE DE LA CORDE FIXÉ À L'ÉTAPE SUIVANTE.



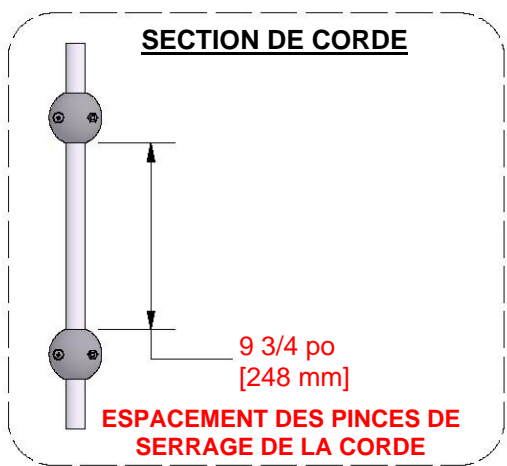
ÉTAPE 41 - ASSEMBLAGE DU FORT

A6P00508 (x7) KIT PINCES DE SERRAGE DE LA CORDE

A6P00507 (x1) CORDE



MINIMUM 2 POUCES [50 mm] DE CORDE HORS DE LA PINCE DE SERRAGE DE LA CORDE



ESPACEMENT DES PINCES DE SERRAGE DE LA CORDE

ÉTAPE 42 - ASSEMBLAGE DU FORT

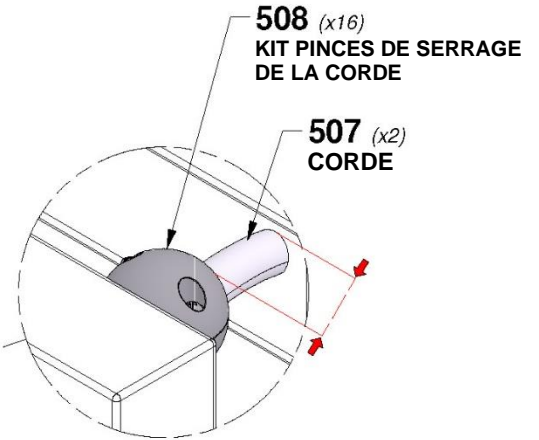
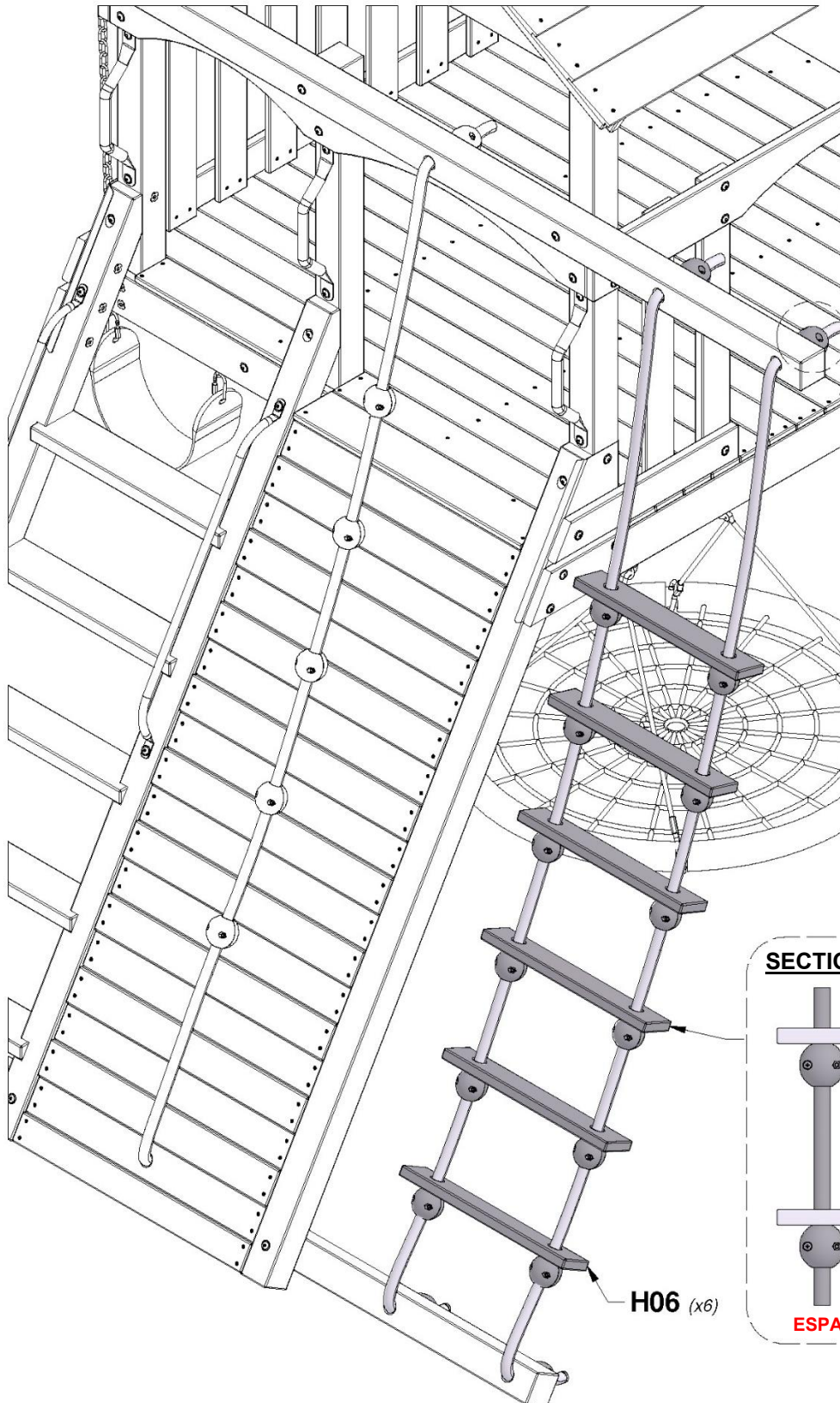


H06 | BARREAU D'ÉCHELLE DE CORDE - W4L15982
(x6) | 1 po x 3 3/8 po x 19 5/8 po (24x86x500)



A6P00508 | KIT PINCES DE SERRAGE
(x16) | DE LA CORDE

A6P00507 | CORDE
(x2)

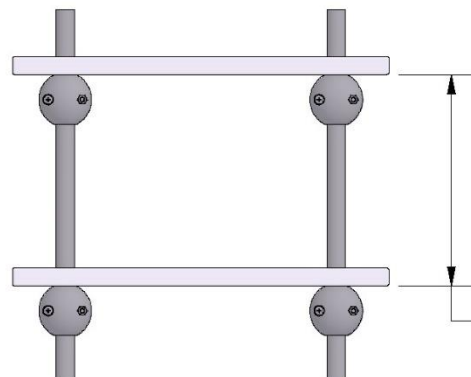


508 (x16)
KIT PINCES DE SERRAGE
DE LA CORDE

507 (x2)
CORDE

**MINIMUM 2 POUCES
[50mm] DE CORDE HORS DE
LA PINCE DE CORDE**

SECTION DE L'ÉCHELLE DE CORDE

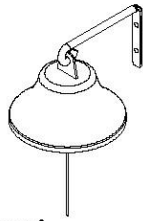


**11 po
[280 mm]**

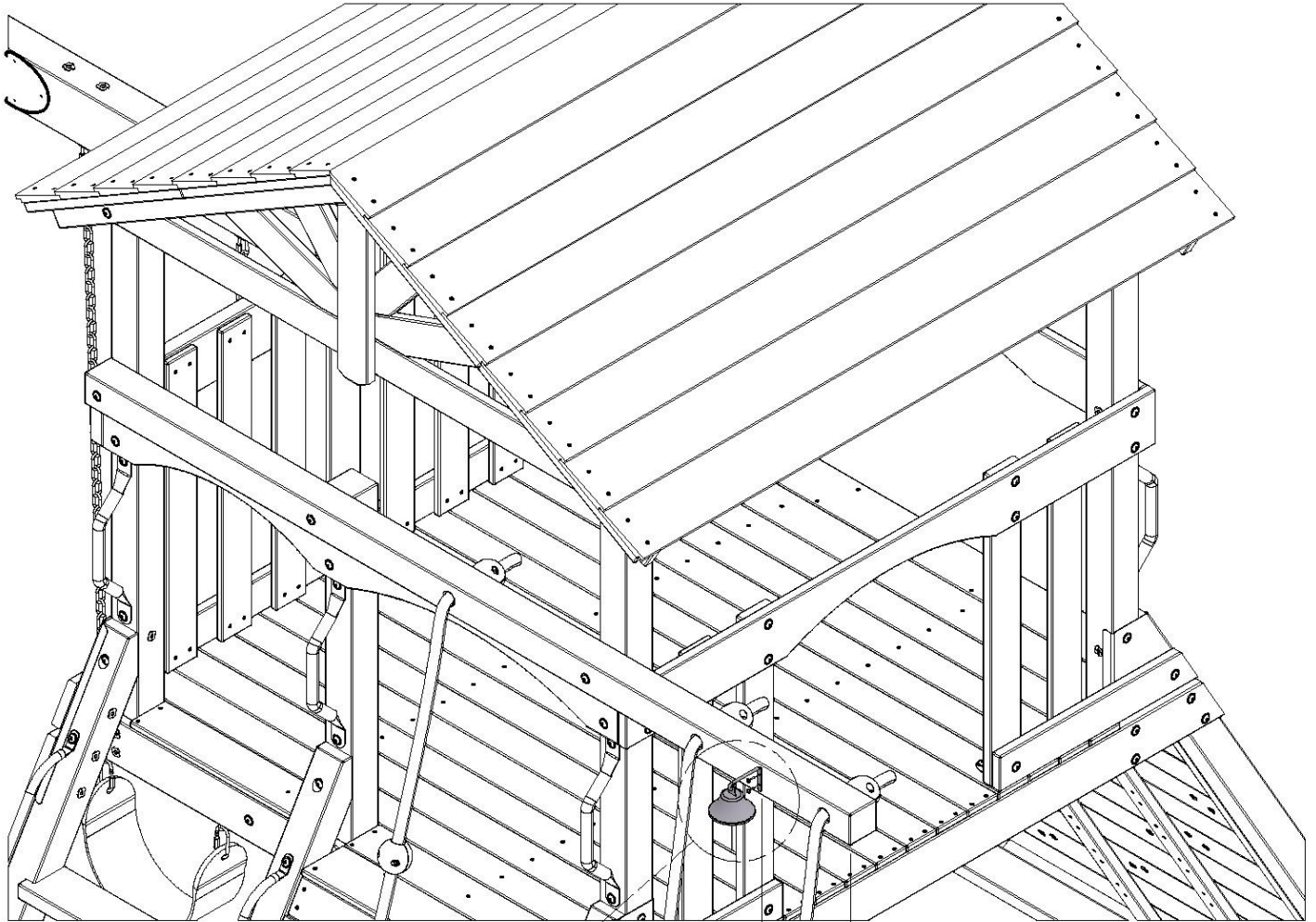
ESPACEMENT DES BARREAUX DE L'ÉCHELLE DE CORDE

ÉTAPE 43 - ASSEMBLAGE DU FORT

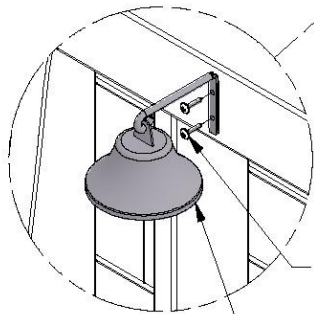
QTÉ.	NUMÉRO D'ARTICLE	DESCRIPTION
2	H100392	VIS TÊTE BOMBÉE CRUCIFORME PWH 8 x 3/4 BLK



A4M00554
(x1) | **ASSEMBLAGE DE LA CLOCHE**



[9 7/8 po]
[250 mm]

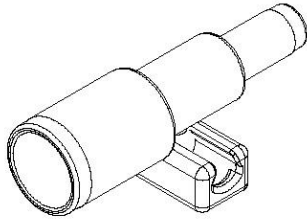


392 (x2)
VIS - 3/4 PO

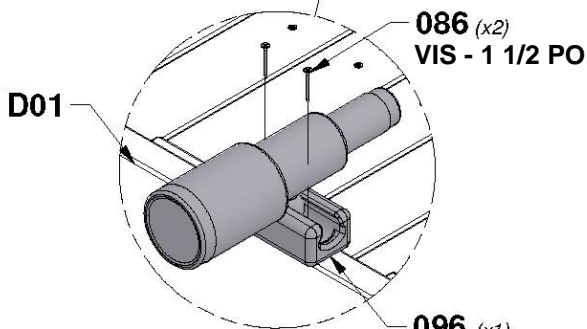
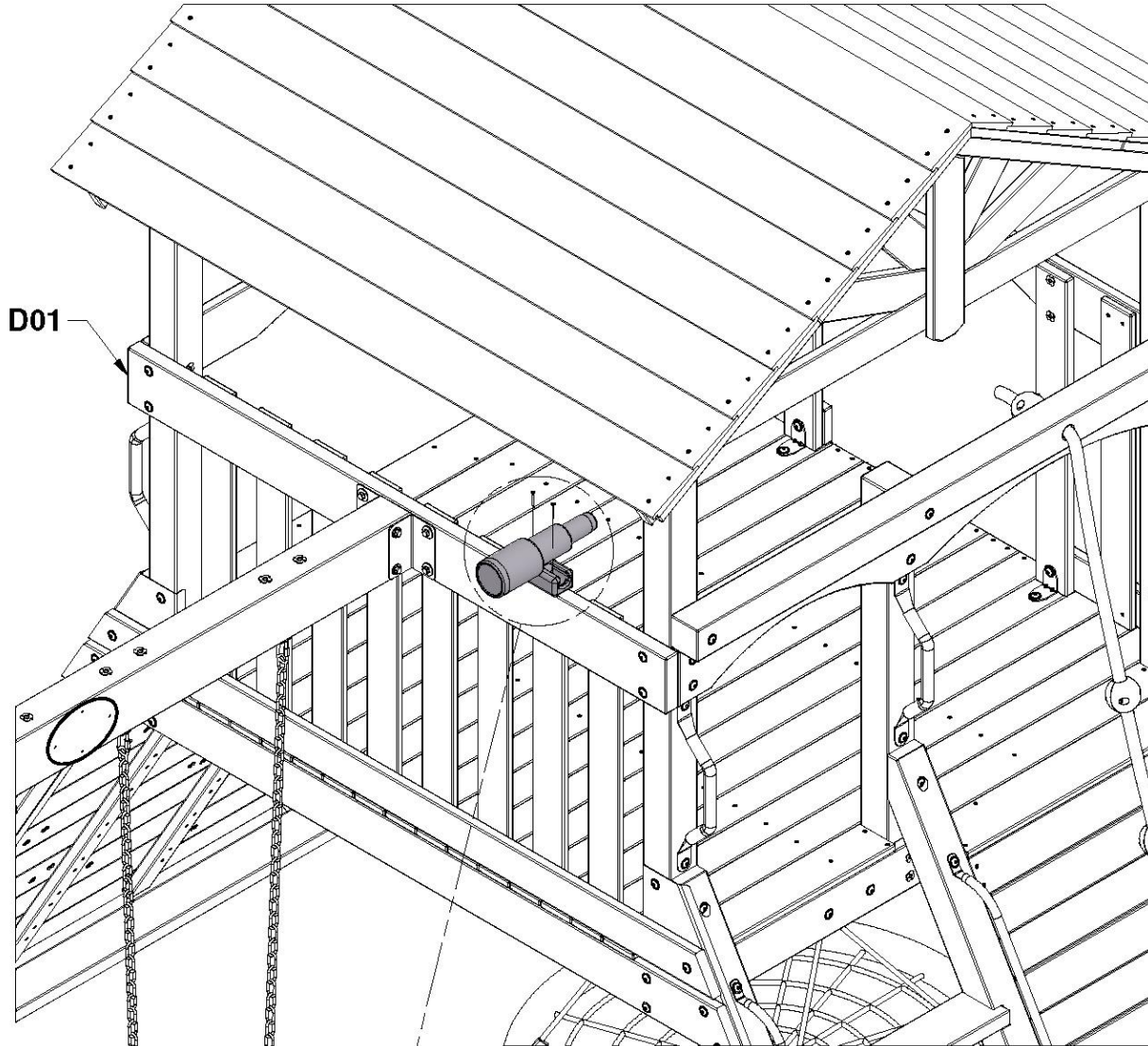
554 (x1)
ASSEMBLAGE DE LA CLOCHE

ÉTAPE 44 - ASSEMBLAGE DU FORT

QTÉ.	NUMÉRO D'ARTICLE	DESCRIPTION
2	H100086	VIS TÊTE PLATE PFH 8 x 1-1/2 PO



A6P00096 | TÉLESCOPE
(x1)



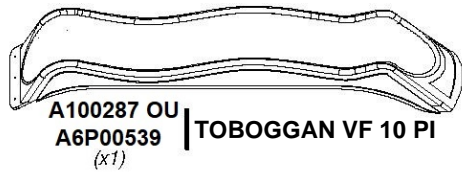
086 (x2)
VIS - 1 1/2 PO

096 (x1)
TÉLESCOPE

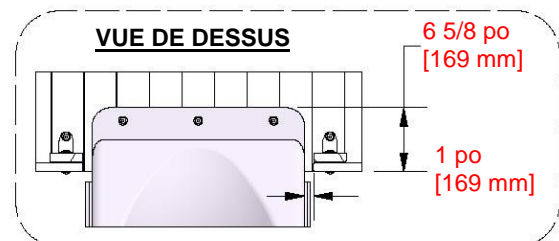
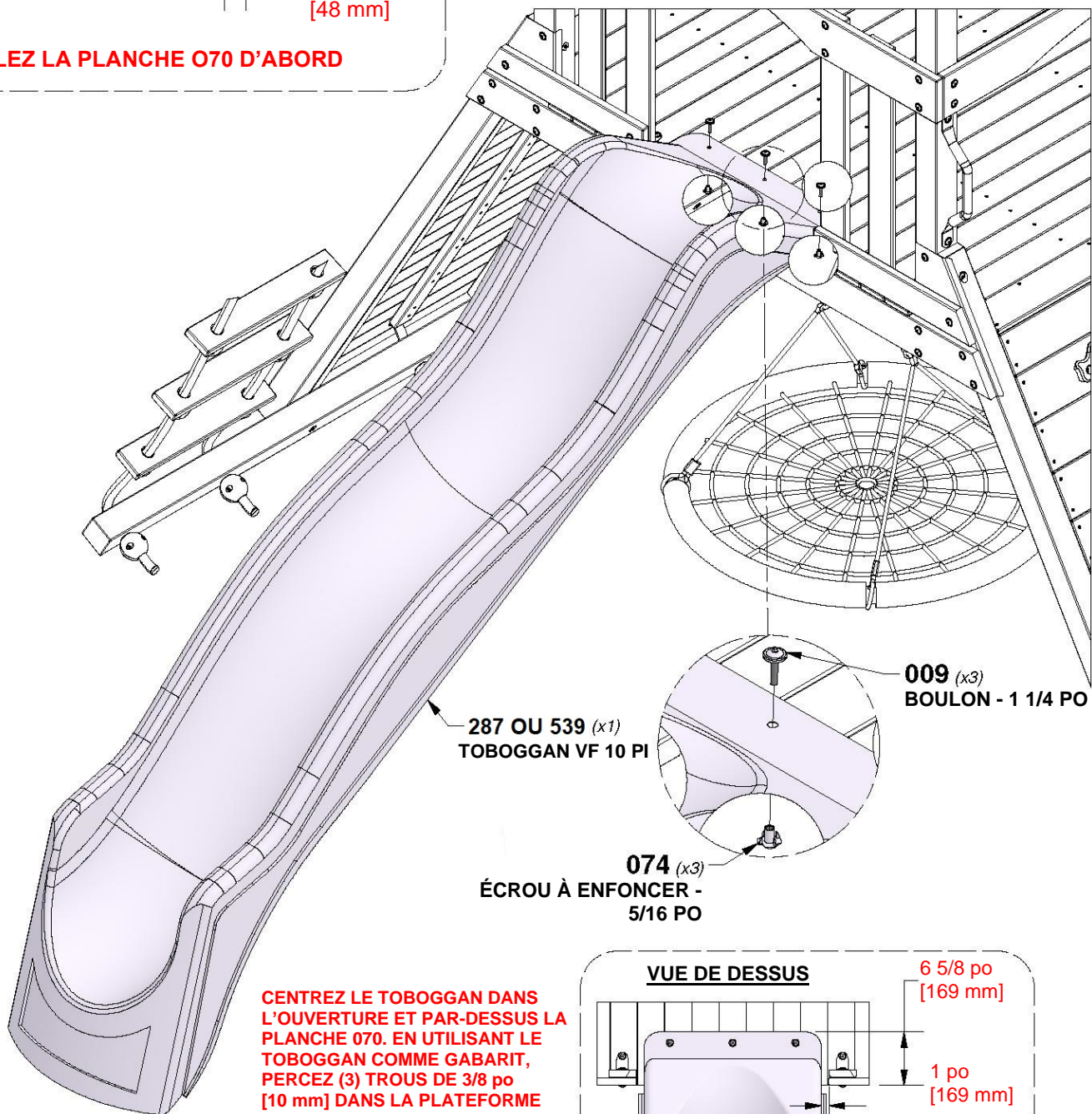
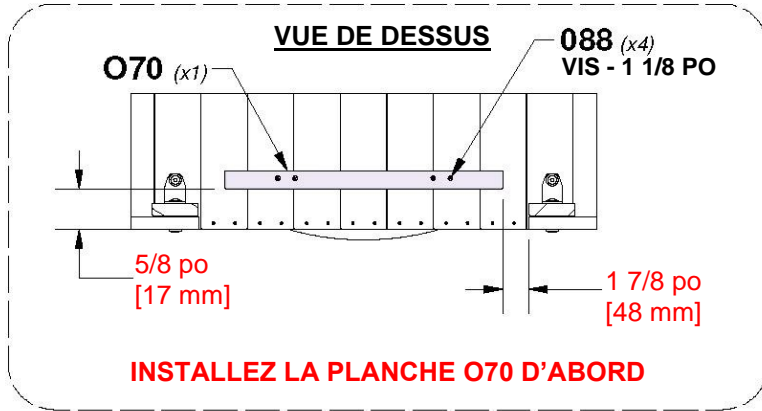
CENTREZ SUR LA PLANCHE D01

ÉTAPE 45 - ASSEMBLAGE DU FORT

QTÉ.	NUMÉRO D'ARTICLE	DESCRIPTION
3	H100009	BOULON WH 5/16 x 1 1/4 PO
3	H100074	ÉCROU À ENFONCER 5/16 PO
4	H100088	VIS TÊTE PLATE PFH 8 x 1-1/8 PO



O70 | PLANCHE DE MONTAGE DU TOBOGGAN
(x1) | POUR TOBOGGAN VF 10 PIEDS- W4L09040
5/8 po x 1 3/8 po x 20 3/8 po (16x34x517)

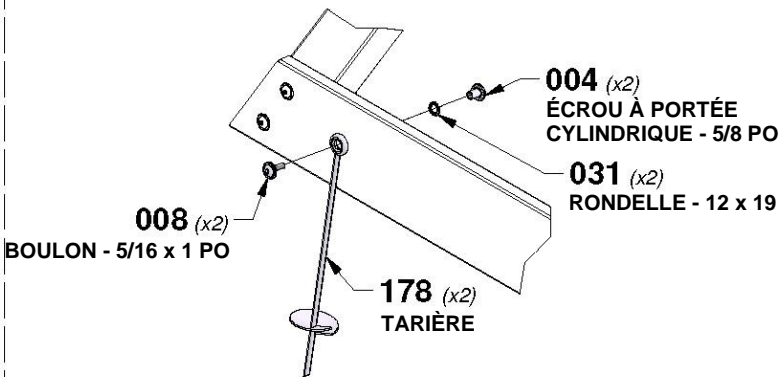


ÉTAPE 46 - ASSEMBLAGE DU FORT



QTÉ.	NUMÉRO D'ARTICLE	DESCRIPTION
2	H100004	ÉCROU À PORTÉE CYLINDRIQUE WH 5/16 x 5/8
2	H100008	BOULON WH 5/16 x 1
4	H100028	VIS TIREFOND WH 5/16 x 2 1/2
2	H100031	RONDELLE DE VERROUILLAGE EXT 12 x 19

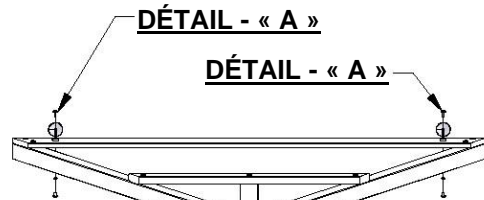
DÉTAIL - « A »



ENFONCEZ LE PIQUET DANS LE SOL AUX EMBLEMES INDICÉS. EN UTILISANT LA TARIÈRE COMME GUIDE, PERCEZ UN TROU DE 7/16 PO [10 mm] POUR LA QUINCAILLERIE.

DÉTAIL - « A »

DÉTAIL - « A »



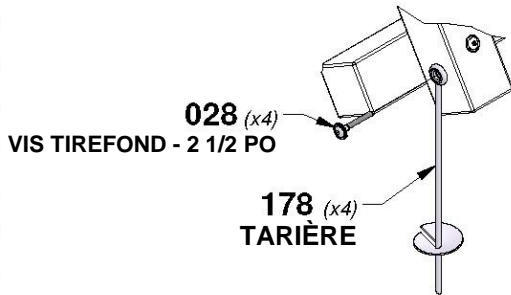
DÉTAIL - « B »

DÉTAIL - « B »

DÉTAIL - « B »

DÉTAIL - « B »

DÉTAIL - « B »



ENFONCEZ LE PIQUET DANS LE SOL AUX EMBLEMES INDICÉS. EN UTILISANT LA TARIÈRE COMME GUIDE, PERCEZ UN AVANT-TRU DE 3/16 PO [5 mm] POUR LE TIRE-FOND.